

# YUNA

by eurosanit

MITIGEUR D'ÉVIER HAUT  
CHROMÉ

L'EXIGENCE DE LA QUALITÉ  
**eurosanit**<sup>®</sup>

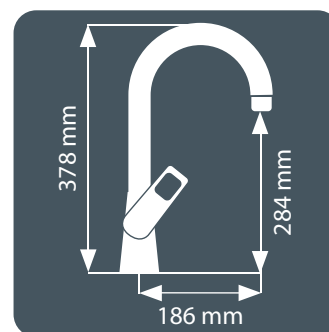
CUISINE



5 GARANTIE ANS

## Caractéristiques

- ▶ Corps laiton. Manette métallique
- ▶ Bec haut mobile
- ▶ Cartouche céramique Ø 35 mm
- ▶ Aérateur mousseur F22x100 économie d'eau
- ▶ Flexibles d'alimentation inox F.3/8" long. 40 cm
- ▶ Montage facile par vissage manuel du pommeau



## Identification

Référence

**420009**

Gencod



3 511934 200093

SOCIÉTÉ NOUVELLE EUROSANIT - Quartier Bellevue - T : +33 (0)4 72 08 23 40 - F : +33 (0)4 72 08 23 49

Tous droits réservés - Interdiction de reproduire ou de communiquer ce document sans autorisation