

# ORIAN

by eurosanit

MITIGEUR DE LAVABO

CHROMÉ / BLANC

L'EXIGENCE DE LA QUALITÉ  
**eurosanit**<sup>®</sup>

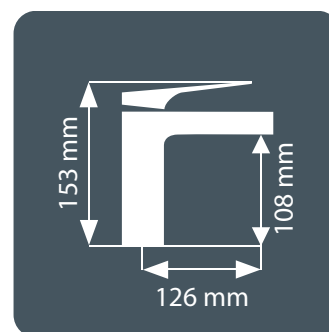
SALLE DE BAINS



5 GARANTIE ANS

## Caractéristiques

- ▶ Corps laiton. Manette métallique
- ▶ Cartouche céramique Ø 30 mm
- ▶ Aérateur mousseur M24 coin slot
- ▶ Flexibles d'alimentation inox F.3/8" long. 45 cm
- ▶ Montage facile par vissage manuel du pommeau
- ▶ Bonde CLIC CLAC finition chromée



## Identification

Référence

**308112**

Gencod



3 511933 081129

SOCIETE NOUVELLE EUROSANIT - Quartier Bellevue - T : +33 (0)4 72 08 23 40 - F : +33 (0)4 72 08 23 49

Tous droits réservés - Interdiction de reproduire ou de communiquer ce document sans autorisation