

POLA

MITIGEUR DE LAVABO
CHROMÉ

L'EXIGENCE DE LA QUALITÉ
eurosanit[®]

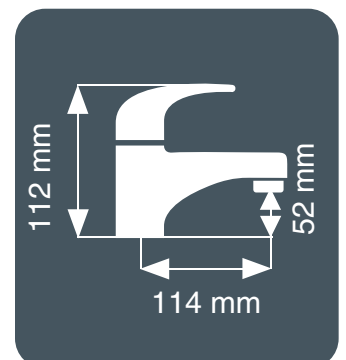
SALLE DE BAINS



5 GARANTIE
ANS

Caractéristiques

- ▶ Corps laiton, poignée métallique
- ▶ Cartouche céramique Ø 40 mm
- ▶ Aérateur M24x100
- ▶ 2 flexibles d'alimentation inox F.3/8" long.35 cm
- ▶ Vidage complet fourni



Identification

Référence

GK650005

Gencod



3 511930 060561

SOCIETE NOUVELLE EUROSANIT - Quartier Bellevue - T : +33 (0)4 72 08 23 40 - F : +33 (0)4 72 08 23 49

Tous droits réservés - Interdiction de reproduire ou de communiquer ce document sans autorisation