

LEMINA

by eurosanit
MITIGEUR DE LAVABO
CHROMÉ

L'EXIGENCE DE LA QUALITÉ
eurosanit[®]

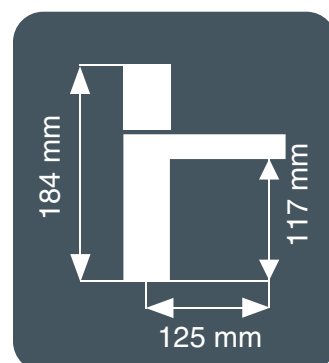
SALLE DE BAINS



5 GARANTIE
ANS

Caractéristiques

- ▶ Corps laiton, poignée métallique
- ▶ Cartouche céramique Ø 25 mm
- ▶ Aérateur mousseur anti calcaire
- ▶ 2 flexibles d'alimentation inox F.3/8" / M10x100 long.350mm
- ▶ Vidage complet fourni - bonde clic-clac chromée
- ▶ Montage facile sans outils spécifiques par vissage pommeau



Identification

Référence

308103

Gencod



3 511933 081037

SOCIETE NOUVELLE EUROSANIT - Quartier Bellevue - T : +33 (0)4 72 08 23 40 - F : +33 (0)4 72 08 23 49

Tous droits réservés - Interdiction de reproduire ou de communiquer ce document sans autorisation