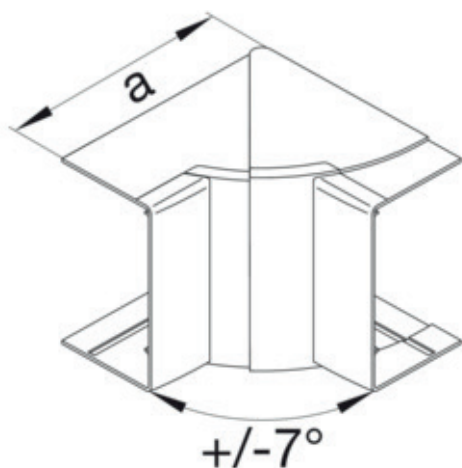




Angle intérieur variable pour goulotte 40x60 blanche



Architecture

Mode de fixation clipsé

Fonctions

Peut être utilisé pour la protection contre le feu selon la norme DIN 4102-12 non

Porte, couvercle

Couvercle avec joint Non

Matières

Couleur blanc paloma
Couleur RAL RAL 9010 - Blanc pur
Matière ABS
Groupe de matériau plastique
Type de traitement de surface non traitée

Dimensions

Hauteur de goulotte 40 mm
Largeur de goulotte 57 mm
Mesure a 115 mm

Installation, montage

Perforation de fond non
Film de protection Non
Plinthe moquette -

Configuration

Plage angulaire 83/97 °

Accessoires inclus

Configuration de la pièce de forme Moulé

Équipement

Recouvrant	Oui
------------	-----

Utilisation

Type produit cheminement de cable	Angle intérieur variable
-----------------------------------	--------------------------

Standards

Homologations	EN50085-2-1
Directive européenne RoHs	conformité volontaire

Sécurité

sans halogène	oui
---------------	-----

Conditions d'utilisation

Température de fonctionnement	-5/60 °C
-------------------------------	----------