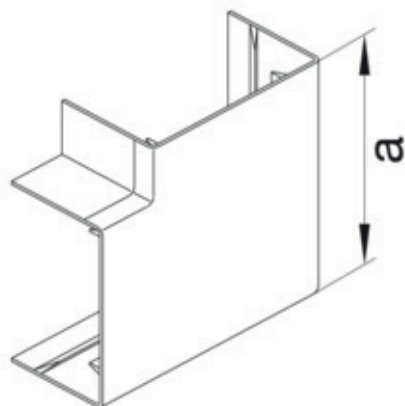




Angle plat pour moulure 40x60 blanc



Architecture

Mode de fixation	clipsé
------------------	--------

Fonctions

Peut être utilisé pour la protection contre le feu selon la norme DIN 4102-12	non
---	-----

Porte, couvercle

Couvercle avec joint	Non
----------------------	-----

Matières

Couleur	blanc paloma
Couleur RAL	RAL 9010 - Blanc pur
Matière	ABS
Groupe de matériau	plastique
Type de traitement de surface	non traitée

Dimensions

Hauteur de goulotte	40 mm
Largeur de goulotte	57 mm
Mesure a	95 mm

Installation, montage

Perforation de fond	non
Film de protection	Non
Plinthe moquette	-

Configuration

Plage angulaire	83/97 °
-----------------	---------

Accessoires inclus

Configuration de la pièce de forme	Moulé
------------------------------------	-------

Équipement

Recouvrant	Oui
------------	-----

Utilisation

Type produit cheminement de cable	Angle plat
-----------------------------------	------------

Standards

Homologations	EN50085-2-1
Directive européenne RoHS	conformité volontaire

Sécurité

sans halogène	oui
---------------	-----

Conditions d'utilisation

Température de fonctionnement	-5/60 °C
-------------------------------	----------