

# BERKLEY

APP.E27.BOIS.FSC.BERKLEY.BLC

CODE COREP : 657496

EAN 13 :



Rue Radio-Londres  
CS50001 - 33323 BÈGLES CEDEX (FRANCE)  
France : contactpro@corep.com  
Export : export@corep.com  
www.corep.com

Coloris : naturel/blanc E27 - 40W

Color : natural/white

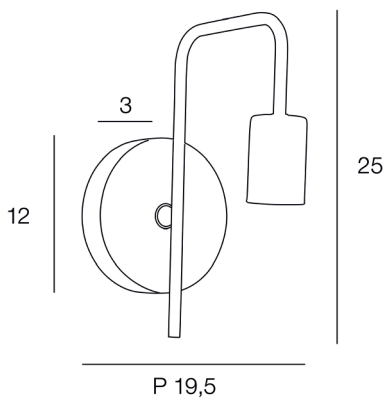
Description : Applique base ronde en bois certifié FSC®, cache douille en métal peint.

Wall lamp with round base in FSC® certified wood, painted metal socket cover.

AMPOULE  
CONSEILLÉE  
Suggested bulb



G95  
654873  
10508



POIDS NET/NET WEIGHT : 334 gr

COLIS 1 COLOR BOX

L20xP13xH25 cm

POIDS BRUT/GROSS WEIGHT : 480 gr

