

## APPLIQUE LONDON

ANTHRACITE



Lampe LED filament  
**800Lm**  
7W = 60W



**A++**

**INCLUDE**



**2700K**  
blanc chaud

GARANTIE  
**3 ans**

  
**30 000h**

**800<sup>lm</sup>**

  
**E27**

**IP44**

PROTECTION  
**EPOXY**

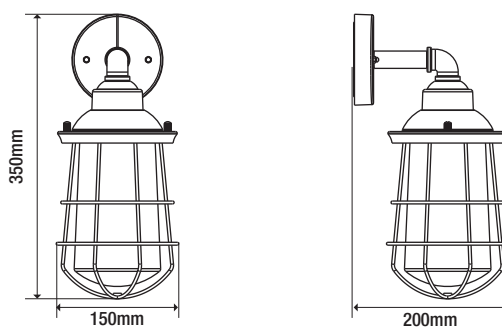
AC  
220<sup>v</sup> ~ 240<sup>v</sup>



**CE**

**ALU**

Réf. Arlux	Type	Puissance	Flux Lumineux	Température de Couleur	Lampe (incluse)	Culot	Finition	Dimensions
111708	Applique Descendante	7W	800lm	2700K	Led Filament	E27	Anthracite	Ø150x(H)350x(P)200mm



Ref.111708