

LISBOA

APP.EXT.E27.LISBOA.DES.NOI

CODE COREP : 657277

EAN 13 :



Rue Radio-Londres
CS50001 - 33323 BÈGLES CEDEX (FRANCE)
France : contactpro@corep.com
Export : export@corep.com
www.corep.com

Coloris : noir mat sablé E27 - 15W

Color : matt sand black

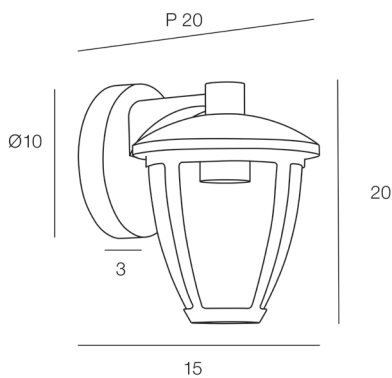
Description : Applique descendante en fonte d'aluminium peint et diffuseur en polycarbonate transparent.

Downlight die painted cast wall light and polycarbonate diffuser.

AMPOULE
CONSEILLÉE
Suggested bulb



A60
654310
10550



POIDS NET/NET WEIGHT : 600 gr

COLIS 1 COLOR_BOX

L20,50xP16,50xH21.5 cm

POIDS BRUT/GROSS WEIGHT : 750 gr

