

ZAGO SC4

APP.EXT.E27.ZAGO.NOI

CODE COREP : 656986

EAN 13 :



6 939412 014074

LUTEC



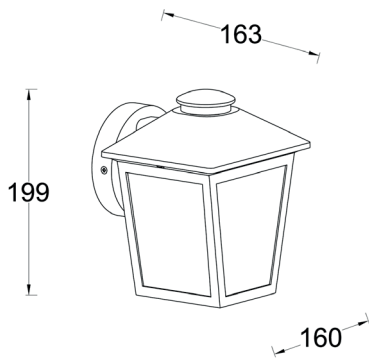
Rue Radio-Londres
CS50001 - 33323 BÈGLES CEDEX (FRANCE)
France : contactpro@corep.com
Export : export@corep.com
www.corep.com

Coloris : noir mat E27 - 40W

Color : matt black

Description : Applique en fonte d'aluminium avec diffuseur en verre transparent.

Die cast wall light with clear glass diffuser.



POIDS NET/NET WEIGHT : 940 gr

COLIS 1 COLOR_BOX

L19,50xP18,50xH25 cm

POIDS BRUT/GROSS WEIGHT : 1160 gr

