

FLORIDA

APP.EXT.E27.FLORIDA.DES.NOI

CODE COREP : 654275

EAN 13 :



Rue Radio-Londres
CS50001 - 33323 BÈGLES CEDEX (FRANCE)
France : contactpro@corep.com
Export : export@corep.com
www.corep.com

Coloris : noir

E27 - 25W

Color : black

AMPOULE
CONSEILLÉE
Suggested bulb



A60
654310
10550

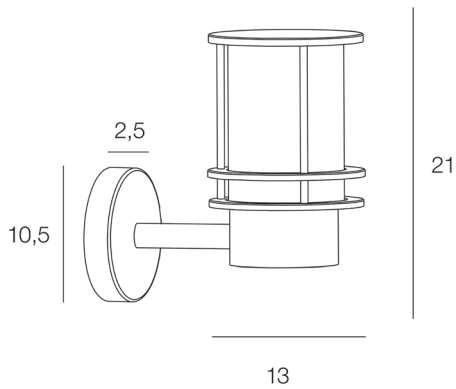


Description : Applique en acier inoxydable peint, diffuseur en plastique transparent. Finition sablée.

Painted stainless steel wall light with transparent plastic diffuser, sand finish.



P 20



POIDS NET/NET WEIGHT : 788 gr

COLIS 1 COLOR_BOX

L20,50xP14xH23,50 cm

POIDS BRUT/GROSS WEIGHT : 1060 gr

