

PRAIA

APP.EXT.E27.PRAIA.ROUILLE

CODE COREP : 657282

EAN 13 :



Rue Radio-Londres
CS50001 - 33323 BÈGLES CEDEX (FRANCE)
France : contactpro@corep.com
Export : export@corep.com
www.corep.com

Coloris : rouille

E27 - 60W

Color : rust

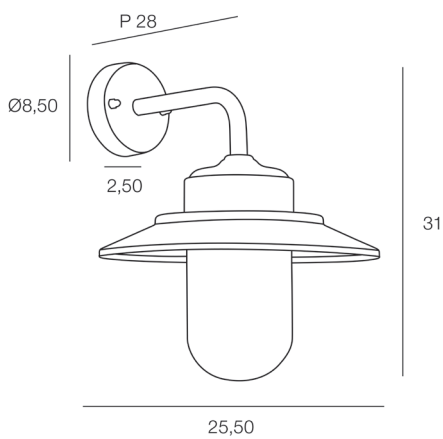
Description : Applique en acier inoxydable peint forme col de cygne. Diffuseur en verre transparent.

Painted stainless steel wall light with clear glass diffuser.

AMPOULE
CONSEILLÉE
Suggested bulb



A60
654310
10550



POIDS NET/NET WEIGHT : 1000 gr

COLIS 1 COLOR_BOX

L31xP26,50xH21 cm

POIDS BRUT/GROSS WEIGHT : 1400 gr

