

LAGOS

APP.EXT.E27.LAGOS.BLC

CODE COREP : 657256

EAN 13 :



Rue Radio-Londres
CS50001 - 33323 BÈGLES CEDEX (FRANCE)
France : contactpro@corep.com
Export : export@corep.com
www.corep.com

Coloris : blanc

E27 - 60W

Color : white

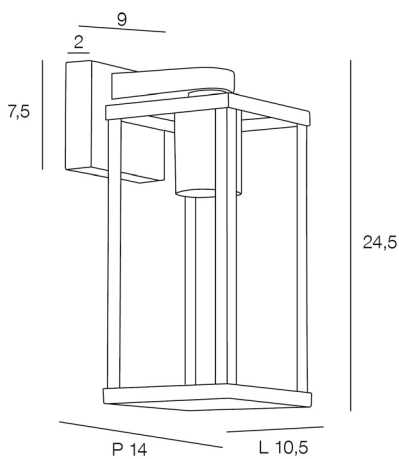
Description : Applique descendante en fonte d'aluminium et verre transparent.

Die cast and transparent glass downlight wall light.

AMPOULE
CONSEILLÉE
Suggested bulb



A60
654310
10550



POIDS NET/NET WEIGHT : 1240 gr

COLIS 1 COLOR_BOX

L16,50xP14,50xH25,50 cm

POIDS BRUT/GROSS WEIGHT : 1400 gr

