

# LISBOA

APP.EXT.E27.LISBOA.MON.NOI

CODE COREP : 657281

EAN 13 :



3 188000 783424



Rue Radio-Londres  
CS50001 - 33323 BÈGLES CEDEX (FRANCE)  
France : [contactpro@corep.com](mailto:contactpro@corep.com)  
Export : [export@corep.com](mailto:export@corep.com)  
[www.corep.com](http://www.corep.com)

Coloris : noir mat sablé E27 - 15W

Color : matt sand black

Description : Applique montante en fonte d'aluminium peint et diffuseur en polycarbonate transparent.

*Uplight die painted cast wall light and polycarbonate diffuser.*

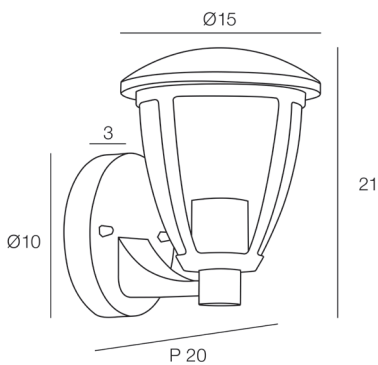
AMPOULE  
CONSEILLÉE  
Suggested bulb



A60  
654310  
10550



3 188000 760074



POIDS NET/NET WEIGHT : 650 gr

COLIS 1 COLOR\_BOX

L20,50xP16,50xH21,50 cm

POIDS BRUT/GROSS WEIGHT : 750 gr

