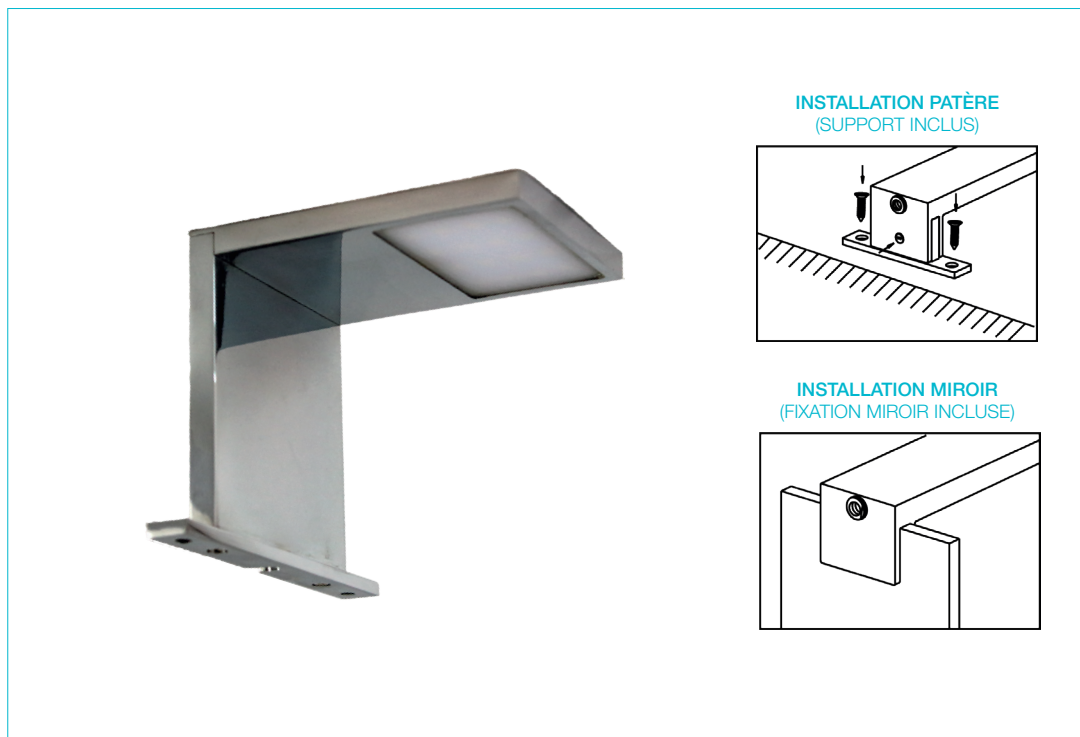


SÉRIE NOVA

CHROME | APPLIQUE SALLE DE BAIN



IP44	220lm
GARANTIE 3 ans	30 000h
SMD 2835	
AC 220V~240V	
CE	ALU

Réf. Arlux	Puissance	Flux Lumineux	Température de Couleur	IRC	Optique	Finition	Dimensions
115114	3,2W	220lm	4000K	>80	150°	Chrome	(l)130x(H)118x(P)120 mm

