

**SHIVA**

APP.EXT.E27.SHIVA.NOI

CODE COREP : 656951

EAN 13 :



6 939412 013855

**LUTEC**



Rue Radio-Londres  
CS50001 - 33323 BÈGLES CEDEX (FRANCE)  
France : [contactpro@corep.com](mailto:contactpro@corep.com)  
Export : [export@corep.com](mailto:export@corep.com)  
[www.corep.com](http://www.corep.com)

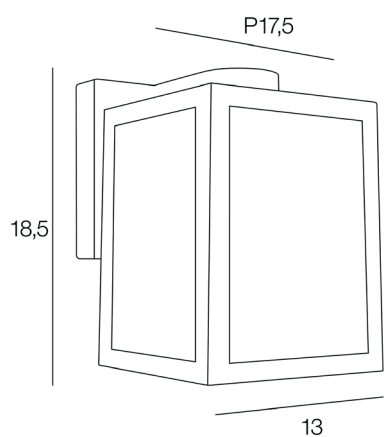
Coloris : noir

E27 - 40W

Color : black

Description : Applique descendante rectangle en fonte d'aluminium avec abat-jour en verre transparent.

*Downlight rectangular die cast wall light with transparent glass lampshade.*



POIDS NET/NET WEIGHT : 1517 gr

COLIS 1 COLOR\_BOX

L20xP19,50xH22,50 cm

POIDS BRUT/GROSS WEIGHT : 1678 gr

