

# Barrière Rabattable Indéformable

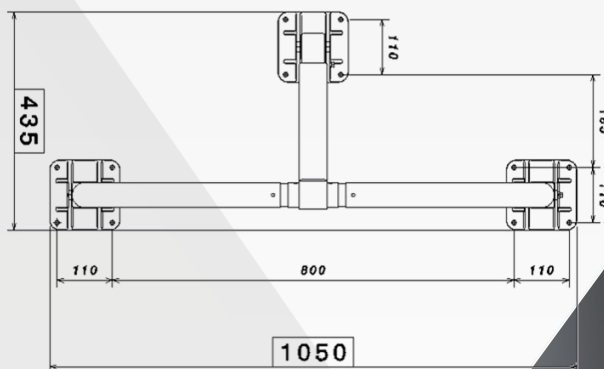
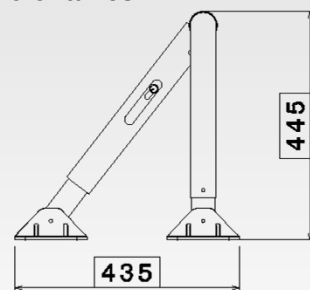


## Argumentation Commerciale

- Pour protéger en permanence votre place de parking
- Verrouillage automatique : après ces chocs, la barrière revient à sa forme initiale
- Munie d'amortisseurs caoutchoucs : la barrière peut résister à des chocs involontaires dans tous les sens
- Résistance maximum : 2 tonnes de front, 1 tonne latéralement
- Pas besoin de clés pour refermer la barrière

## Descriptif technique

- Armature en tube Ø 50 mm et épais. 2 mm avec 2 bandes rouges de repérage
- Pied central en tube carré 45 x 45 et 53 x 53 mm traité antirouille
- 3 embases moulées en fonte à fixer au sol au moyen de vis torx
- Distance intérieure 800 mm entre les semelles fonte
- Livré avec fermeture cylindre européen ou clé triangle pompier
- Livré avec vos torx et chevilles plastiques



## Référence Mottez

### Fermeture cylindre européen

(clés identiques possibles sur commande)  
Poids : 13,00 kg

Référence : **B304C**

Gencod : 3234640035123

### Serrure clé triangle pompier

Poids : 13,60 kg

Référence : **B305C**

Gencod : 3234640035130

### Cylindre européen non fourni

Poids : 12,00 kg

Référence : **B306P**

Gencod : 3234640033242