

BIG BAG de voiture

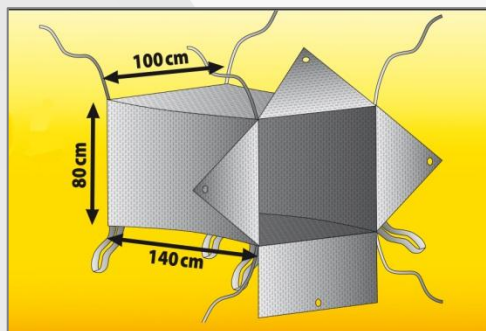


Argumentation commerciale

- Big Bag de voiture se place à l'intérieur de votre coffre de voiture, camionnette pour y charger des objets sales, encombrants type gravât de chantier, branchage, bûche de cheminée etc.
- Idéal pour les transporter jusqu'à la déchetterie sans salir votre voiture.
- Equipé de 4 petites languettes à accrocher dans votre voiture (aux poignées de porte et compas d'ouverture du hayon) pour maintenir bien ouvert le big bag pour un chargement facile.
- Equipé de 2 grosses poignées à l'avant pour tirer le big bag facilement de votre voiture et 2 poignées à l'arrière pour le vider complètement.
- La fermeture du big bag se réalise par 4 rabats avec œillets pour une fermeture la plus étanche possible.

Descriptif technique

- Matière polypropylène qualité 100gr le m²
- Long. 140 x Larg. 100 x HT 80cm
- Litrage : 1100 litres (1.1m³)
- Poids : 1.17kg



Référence Mottez

Réf. Mottez : **C104S**

Gencod : 3234640058795

Emballage sachet



C104S
DEMONSTRATION PRODUIT

