



- Parement de fibre prépeint.
- Cadre bois exotique.
- Âme panneau de particules agglomérées feu.
- Épaisseur vantail : 56 mm.

SÉLECTION DU CONTEXTE DE POSE		HUISSERIE	VANTAIL		APPELLATION COMMERCIALE	PERFORMANCE FEU
CLOISON RIGIDE (70 mini)	CLOISON FLEXIBLE (98 mini)		HAUTEUR en mm	LARGEUR en mm		
■	■	BOIS RESINEUX (78 mini)	de 230 à 2300 mm	de 230 à 1230 mm	CI 60 HB	FEU EI 60 (recto & verso) - Cadre bois dur ép. 56 mm - PV n° EFR-16-000230 DURABILITE : C5 (200 000 cycles)

OPTIONS

Validation du bloc-porte avec châssis vitré attenant

HUISSERIE

- Huisserie résineux prépeint **PERF+** 78 x 54 mm avec joint intumescent
- Huisserie bois dur **TECH+** 78 x 54 mm avec joint intumescent
- Joint d'étanchéité 3 côtés
- Huisserie 4 côtés

Autres sections : Cf. Dessins Techniques Huisserie

CHANT DU VANTAIL

- Chant dégraissé

SERRURE

- Mortaise, têtière, trou de béquille, trou de cylindre, trou de garniture (entraxe 165 ou 195 mm)
- Serrure mécanique de sûreté 1 point (axe à 50) BRICARD 950, JELD-WEN, JPM Multibat 210000, MARQUES 725, VACHETTE D40
- Serrure mécanique de sûreté 1 point (axe à 120) BRICARD série 912, VACHETTE D45 A120XL
- Serrure d'urgence 1 point (sortie toujours libre) VACHETTE série D45 Urgence (D457 «Classroom», D459 «Emergency»)
- Serrure mécanique de sûreté 1 point à rouleau axe à 50 JPM Multibat 290000
- Serrure à fouillot GDF BRICARD réf. 1940 axe à 40 mm (carré)
- Adaptateur triangle EDF 11 mm à fixer sur le carré GDF ou sur sûreté 1 point
- Serrure électrique 1 point ABLOY KEL560, KEL561, KEL564, KEL565
- Barre anti-panique pour serrure à larder ABLOY série inox KN 0110-19-0A (vantail maxi de 930 mm) et KN 1110-19-0A (vantail de 931 à 1230 mm) adaptable sur serrure électrique KEL560 & KEL561 - JPM série KN 560 inox adaptable sur serrure électrique KEL (ext. 20/5 EFR-20-000204)
- Barre anti-panique pour serrure lardée JPM MORTY 10 (avec ou sans cylindre)
- Serrure mécanique 3 points 3 coffres axe à 50 BRICARD 8150, A2P* 8161, A2P** 8152 et 8162
- Serrure mécanique 3 points 3 coffres axe à 120 BRICARD 8120, A2P* 8121
- Serrure électrique ASSA ABLOY Aperio (L100, serrure AL560, lecteur RFID, béquille E100 / H100 + canon C100), Vingcard Allure (euro), Classic RFID (euro et ansi), Essence V1 et V2 (euro), Flex, Signature RFID (euro et ansi) - CISA e-Signo (axe 60/70/80/90) - Deny Fontaine CProx, C1500, C300, Slim-Axess série 1901 ERL, Adapt, Nano-Axess série NL - Dorma Kaba Gamme Ilco réf. : 790 E, 790 K, 760 E, 760 K, 770 E, 770 K, 660 E, 660 F, 660 K, RT RFID et RT RFID + Options Messenger axe à 70 mm, Confidant RFID ou Confidant RFID Messenger axe à 55 mm, Saffire LX, Gamme Saflock réf. : Quantum RFID / MT / 2 RFID / MT RFID / Pixel axe à 70 mm, réf. C-Lever Evolo ou Exos Lock axe à 65 mm, Touchgo - Onity (ext. 18/2 18/3) réf. HT24/28, HTProx, HTRFid, Trillium mag, Trillium RFID, Advance mag, Advance RFID, Avance Trillium RFID (axe 50/60/70)

ARTICULATION

- Entaillage pour paumelles 130 et 140
- Paumelles 130 et 140
- Charnière invisible KUBIKA K27 / 2400 / 3000 (Kubikuadra) / 5080 / 6200 / 6300 / 6400 (Kubicenter), 6700, 6900, KUB17 K2000 TWIST / K7000 / K7080 / K7120 / K7200 (zamak), Atomika K8000 (acier) - SIMONSWERK (Zamak) Tectus 240 3D, 340 FR, 340 3D, 526 3D, 540 3D, 540 3D A8, 626 3D A8, 640 3D A8 (ext. 18/2 EFR-18-001910)

QUINCAILLERIE

- Ferme-porte à compas Assa Abloy DC110, 120, 140, 200, 300, 340 - Bricard 610, 620, 630Eco Schulte T550, 20, 14, 11F, 10D - Gézé TS1500, 2000 - Groom GR150GR300 -G-U BKS OTS 200, 330, 430, 530 ; ISEO IS 60, 110, 310 (ext. 20/5 EFR-20-000204)
- Ferme-porte à coulisse Assa Abloy DC135, 170, 300, 340, 500, 700 - Bricard 645, 650, 670 - Dorma TS90, TS91, TS92 B, TS93 B - Eco Schulte TS62, 61, 52, 51, 41, 33, 31 - Gézé3000V, TS5000, TS Wood - Groom GR400, GR500 - G-U BKS OTS633, 634, 733, 735, ISEO HL105, HL305, IS 65, 115, 115RV, 315, 315RV (ext. 20/5 EFR-20-000204)
- Ferme-porte encastré (largeur mini 530 mm) Dorma ITS96 (3-6 ou 2-4) avec glissière G96 N20 standard
- Ouvre-porte motorisé DORMA ED100, ISEO IS9100 (ext. 18/2 EFR-18-001910)
- Gâche électrique EFF EFF 17, 118*, 118 F*, 143* à émission, EFF EFF 37, 138*, 138 F*, 318*, 332* à rupture - contrepartie 807 (*validé également en version Profifix), gâche de chantier 1418 Profifix II (ext. 20/5 EFR-20-000204)
- Passe-câble en applique ABLOY 9540
- Passe-câble encastré ABLOY EA280 (ouverture 120° maxi), ABLOY EA281 (ouverture 180° maxi)
- Jarretièrre encastrée GOETTGENS DFL7300BL, JPM 8790-10-0



- Parement de fibre prépeint.
- Cadre bois exotique.
- Âme panneau de particules agglomérées feu.
- Épaisseur vantail : 56 mm.

OPTIONS

**VERROU
ELECTROMAGNÉTIQUE**

- Encastré en traverse d' huisserie, gâche électrique Eff Eff 332 + contrepartie 807, largeur mini du vantail principal 630 mm.
- Encastré (vantail mini 630 mm) Aligatoir DSM 5002 - Eff Eff 351, 351 M80 - Groom GR5621, 622, 623 - Iseo DAE4000-2M - JPM VE6000 - Sersys e-Das (ext. 20/5 EFR-20-000204)
- En applique côté paumelles (vantail mini 630 mm) Alligatoir DS 3000 CF - Eff Eff 351, 351 M80 - Groom GR5621, 622, 623 + KIT GR5628 - Iseo DAE3000-2M - JPM VE6000, SAM01 - Sersys 70190 et E-Das ; opposé paumelles Dorma TV100, Iseo VCAN, JPM VE1000 (ext. 20/5 EFR-20-000204)

CONTACT

- Contact à bille inox EFF EFF 10405-10

FINITION

- Revêtement stratifié ou placage bois jusqu'à 15/10^{ème} d'épaisseur
- Rainures décoratives 2 faces (maximum 10 x 2 mm) selon standard JELD-WEN (autres modèles sur consultation) (ext. 18/2 EFR-18-001910)
- Inserts décoratifs PVC finition noir ou finition inox sur porte stratifié 2 faces selon standard JELD-WEN (ext. 18/2 EFR-18-001910)
- Plaque de protection (toute hauteur possible) épaisseur 2 mm, 1 ou 2 faces réf. ACROVYN ou réf. DECOCHOC
- Plaque de protection en acier ép. 1 mm ou aluminium ép. 1,5 mm, 1 ou 2 faces, largeur maxi 300 mm (possibilité de 2 plaques par face - position horizontale ou verticale) (ext. 18/2 EFR-18-001910)
- Moulures bois en applique, 1 ou 2 faces

**BAS
DU VANTAIL**

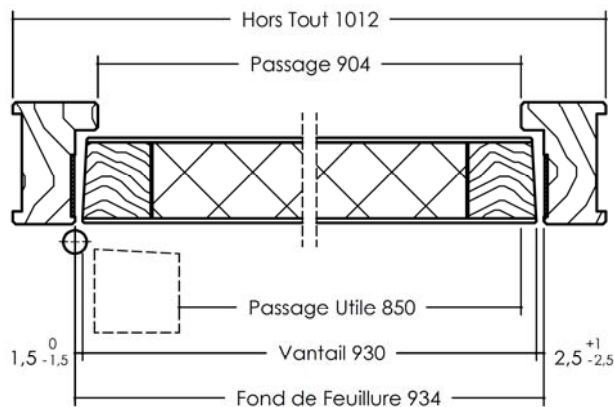
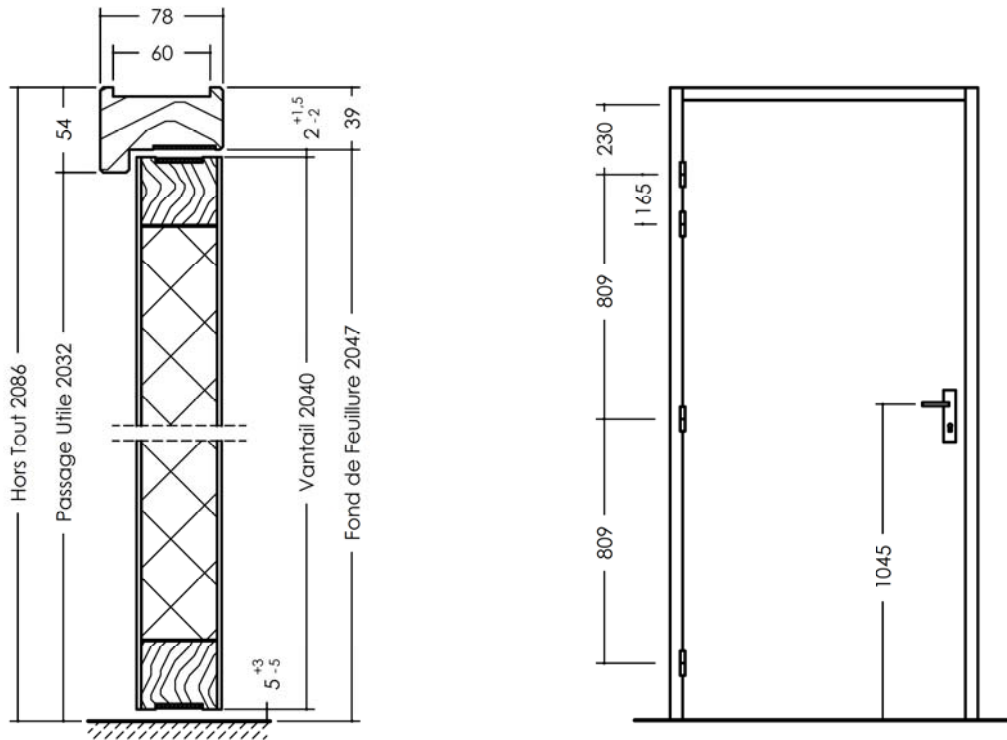
- Rainure basse pour joint balai double lèvres ou plinthe automatique
- Joint balai double lèvres
- Plinthe automatique référencée JELD-WEN (ext. 15/02)
- Seuil à la Suisse bois exotique
- Habillage seuil à la Suisse bois JELD-WEN en inox ép. 1,5 mm (ext. 18/2 EFR-18-001910)

OCULUS

- Parcloses bois : forme, quantité et dimensions
- Parcloses inox : circulaire Ø 355 mm : forme, quantité et dimensions

Cf. Dessins Techniques
Oculus

Vantail épaisseur 56 mm
Référence CI 60 HB





- Parement de fibre prépeint.
- Cadre bois exotique avec joint intumescent.
- Âme panneau de particules agglomérées feu.
- Épaisseur vantail : 56 mm.

SÉLECTION DU CONTEXTE DE POSE	HUISSERIE	VANTAIL		APPELLATION COMMERCIALE	PERFORMANCE FEU
		HAUTEUR en mm	LARGEUR en mm		
CLOISON RIGIDE (70 mini)	MÉTALLIQUE (100 mini)	de 230 à 2300 mm	de 230 à 1230 mm	CI 60 HM	FEU EI₆₀ (recto & verso) - Cadre bois exotique ép. 56 mm - PV n° EFR-16-000230 DURABILITE : C5 (200 000 cycles)

OPTIONS

HUISSERIE

- Huisserie métallique avec ou sans gorge à joint, avec ou sans joint (toutes provenances)

CHANT DU VANTAIL

- Chant dégraissé avec contre-feuillure et joint intumescent

SERRURE

- Mortaise, tête, trou de béquille, trou de cylindre, trou de garniture (entraxe 165 ou 195 mm)
- Serrure mécanique de sûreté 1 point (axe à 50) BRICARD 950, JELD-WEN, JPM Multibat 210000, MARQUES 725, VACHETTE D40
- Serrure mécanique de sûreté 1 point (axe à 120) BRICARD série 912, VACHETTE D45 A120XL
- Serrure d'urgence 1 point (sortie toujours libre) VACHETTE série D45 Urgence (D457 «Classroom», D459 «Emergency»)
- Serrure mécanique de sûreté 1 point à rouleau axe à 50 JPM Multibat 290000
- Serrure à fouillot GDF BRICARD réf. 1940 axe à 40 mm (carré)
- Adaptateur triangle EDF 11 mm à fixer sur le carré GDF ou sur sûreté 1 point
- Serrure électrique 1 point ABLOY KEL560, KEL561, KEL564, KEL565
- Barre anti-panique pour serrure à larder ABLOY série inox KN 0110-19-0A (vantail maxi de 930 mm) et KN 1110-19-0A (vantail de 931 à 1230 mm) adaptable sur serrure électrique KEL560 & KEL561 - JPM série KN 560 inox adaptable sur serrure électrique KEL (ext. 20/5 EFR-20-000204)
- Barre anti-panique pour serrure lardée JPM MORTY 10 (avec ou sans cylindre)
- Serrure mécanique 3 points 3 coffres axe à 50 BRICARD 8150, A2P* 8161, A2P** 8152 et 8162
- Serrure mécanique 3 points 3 coffres axe à 120 BRICARD 8120, A2P* 8121
- Serrure à carte ASSA ABLOY Aperio L100 avec serrure AL560, lecteur RFID, béquille électronique Aperio E100 et H100 + canon électronique Aperio C100 (Ext. 20/8 EFR-20-000202) - CISA e-Signo (axe 60/70/80/90) - Deny Fontaine CProx, C1500, C300, Slim-Axess série 1901 ERL, Adapt, Nano-Axess série NL - Dorma Kaba Gamme Ilco réf : 790 E, 790 K, 760 E, 760 K, 770 E, 770 K, 660 E, 660 F, 660 K, RT RFID et RT RFID + Options Messenger axe à 70 mm, Confidant RFID ou Confidant RFID Messenger axe à 55 mm, Saffire LX, Gamme Saflock réf. : Quantum RFID / MT / 2 RFID / MT RFID / Pixel axe à 70 mm, réf. C-Lever Evolo ou Exos Lock axe à 65 mm, Touchgo - Onity (ext. 18/2 18/3) réf. HT24/28, HTProx, HTRFid, Trillium mag, Trillium RFID, Advance mag, Advance RFID, Avance Trillium RFID (axe 50/60/70)

ARTICULATION

- Entaillage pour paumelles 130
- Paumelles 130

QUINCAILLERIE

- Ferme-porte à compas Assa Abloy DC110, 120, 140, 200, 300, 340 - Bricard 610, 620, 630 - Eco Schulte TS50, 20, 14, 11F, 10D - Gézé TS1500, 2000 - Groom GR150, GR300 - G-U BKS OTS 200, 330, 430, 530 ; ISEO IS 60, 110, 310 (ext. 20/5 EFR-20-000204)
- Ferme-porte à coulisse Assa Abloy DC135, 170, 300, 340, 500, 700 - Bricard 645, 650, 670 - Dorma TS90, TS91, TS92 B, TS93 B - Eco Schulte TS62, 61, 52, 51, 41, 33, 31 - Gézé TS1500, TS2000, TS3000V, TS5000, TS Wood - Groom GR400, GR500 - G-U BKS OTS633, 634, 733, 735, ISEO HL105, HL305, IS 65, 115, 115RV, 315, 315RV (ext. 20/5 EFR-20-000204)
- Ouvre-porte motorisé DORMA ED100, ISEO IS9100 (ext. 18/2 EFR-18-001910)
- Gâche électrique EFF EFF 17, 118*, 118 F*, 143* à émission, EFF EFF 37, 138*, 138 F*, 332* à rupture - contrepartie 807 (*validé également en version Profix), gâche de chantier 1418 Profix II (ext. 20/5 EFR-20-000204)
- Passe-câble en applique ABLOY 9540
- Passe-câble encastré ABLOY EA280 (ouverture 120° maxi), ABLOY EA281 (ouverture 180° maxi)
- Jarretièrre encastrée GOETTGENS DFL7300BL, JPM 8790-10-0



- Parement de fibre prépeint.
- Cadre bois exotique avec joint intumescent.
- Âme panneau de particules agglomérées feu.
- Épaisseur vantail : 56 mm.

OPTIONS

**VERROU
ELECTROMAGNÉTIQUE**

- En applique côté paumelles (vantail mini 630 mm) Alligatoir DS 3000 CF - Eff Eff 351, 351 M80 - Groom GR5621, 622, 623 + KIT GR5628 - Iseo DAE3000-2M - JPM VE6000, SAM01 - Sersys 70190 et E-Das ; opposé paumelles Dorma TV100, Iseo VCAN, JPM VE1000 (ext. 20/5 EFR-20-000204)

FINITION

- Revêtement stratifié ou placage bois jusqu'à 15/10^{ème} d'épaisseur
- Rainures décoratives 2 faces (maximum 10 x 2 mm) selon standard JELD-WEN (autres modèles sur consultation) (ext. 18/2 EFR-18-001910)
- Inserts décoratifs PVC finition noir ou finition inox sur porte stratifié 2 faces selon standard JELD-WEN (ext. 18/2 EFR-18-001910)
- Plaque de protection (toute hauteur possible) épaisseur 2 mm, 1 ou 2 faces réf. ACROVYN ou réf. DECOCHOC
- Plaque de protection en acier ép. 1 mm ou aluminium ép. 1,5 mm, 1 ou 2 faces, largeur maxi 300 mm (possibilité de 2 plaques par face - position horizontale ou verticale) (ext. 18/2 EFR-18-001910)
- Moulures bois en applique, 1 ou 2 faces

**BAS
DU VANTAIL**

- Rainure basse pour joint balai double lèvres ou plinthe automatique
- Joint balai double lèvres
- Plinthe automatique référencée JELD-WEN (ext. 15/02)
- Seuil à la Suisse aluminium ou bois exotique
- Habillage seuil à la Suisse bois JELD-WEN en inox ép. 1,5 mm (ext. 18/2 EFR-18-001910)

OCULUS

- Parclose bois : forme, quantité et dimensions
- Parclose inox : circulaire Ø 355 mm : quantité et dimensions

Cf. Dessins Techniques
Oculus

EMBALLAGE

- Emballage vantail (porte nue ou porte ferrée) ou bloc-porte

Vantail épaisseur 56 mm
Référence CI 60 HM

