

VIDAGE POUR DOUCHE

BONDE DE DOUCHE TOURBILLON Ø60 MM



La bonde TOURBILLON de WIRQUIN est une bonde de douche conçue pour équiper les receveurs en Ø60.

Répondant à la norme EN274 et certifiée NF, cette bonde de douche est classique mais efficace.

PLUS PRODUITS

NETTOYAGE FACILE ET RAPIDE, ACCÈS POSSIBLE À LA CANALISATION AVEC UN DÉBOUCHEUR.

- Godet amovible, accessible par le dessus.

GARDE D'EAU : 50 MM.

INSTALLATION FACILE ET SÛRE.

- Sortie à compression et/ou à coller.

UNE BONNE EXPÉRIENCE UTILISATEUR DE LA DOUCHE.

- Débit conforme aux exigences normatives.

CARACTÉRISTIQUES TECHNIQUES

Débit : 29 L/mn

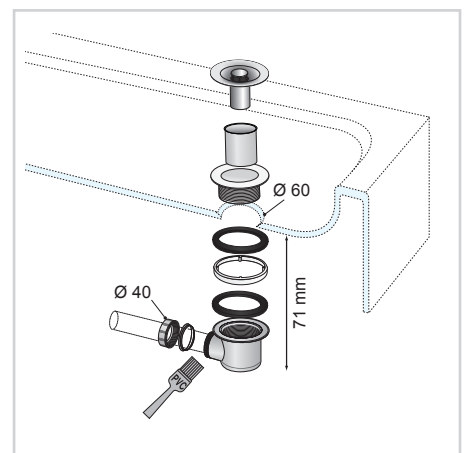
Garde d'eau : 50 mm

Hauteur sous plateau : 71 mm

Diamètre d'entrée de la bonde de douche : Ø60 mm

Diamètre de sortie de la bonde de douche : Ø40 mm
 à coller ou à visser

Design de la bonde de douche : grille ABS chromé



INFORMATIONS CLÉS

Nom du produit	Référence	EAN 13	Packaging	Multiple / Colisage
Bonde de douche TOURBILLON ø60 mm	30723171	3375537230518	Sac plastique	35