

BONDE DE DOUCHE
Ø90 MM

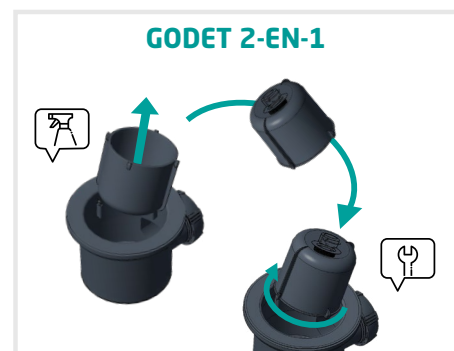
TOURBILLON



La bonde TOURBILLON est conçue pour équiper les receveurs de diamètre 90 mm. Elle est certifiée NF et respecte la norme EN274. C'est une bonde de douche fiable et efficace. La bonde TOURBILLON est disponible dans plusieurs versions et finitions.

CARACTÉRISTIQUES ET BÉNÉFICES :

- Installation fiable : le joint recouvrant prévient tout risque de fuite.
- Compatible avec tous les receveurs de diamètre 90 mm grâce à la hauteur de filetage importante : de 0 à 29 mm.
- Installation facile : le godet permet également de visser la bonde.
- Nettoyage facile grâce au godet amovible par le dessus.



SCANNER POUR
VOIR LA NOTICE



HORIZONTALE



VERTICALE

essentials
by **wirquin**

CARACTÉRISTIQUES TECHNIQUES

SORTIE HORIZONTALE

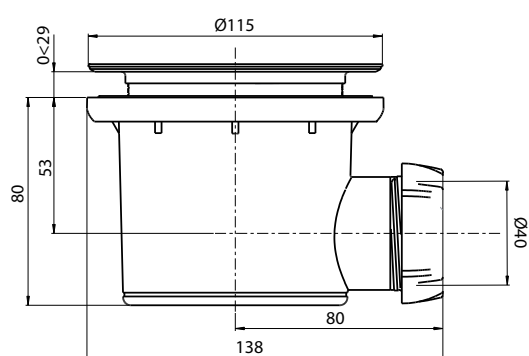
Débit : 27 L/mn (dôme ABS)
 Débit : 28,8 L/mn (grille plate inox)

Garde d'eau : 50 mm

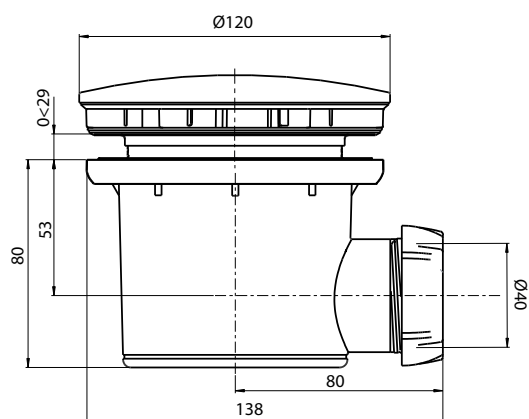
Hauteur sous receveur : 80 mm

Sortie : Horizontale diamètre 40 mm
 à compression et/ou à coller

Compatible avec les boîtes siphoniques



Avec grille



Avec dôme

SORTIE VERTICALE

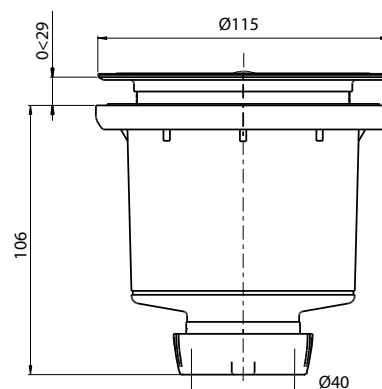
Débit : 35,8 L/mn (dôme ABS)
 Débit : 31,2 L/mn (grille plate inox)

Garde d'eau : 50 mm

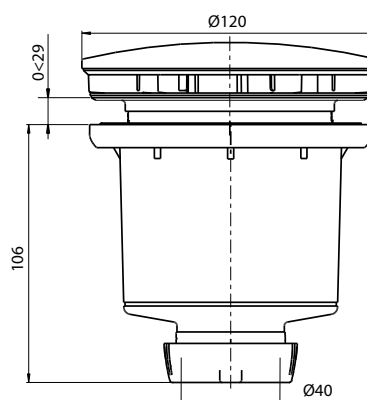
Hauteur sous receveur : 106 mm

Sortie : Verticale diamètre 40 mm
 à compression et/ou à coller

Compatible avec les boîtes siphoniques



Avec grille



Avec dôme



Désignation	Code	EAN code	Packaging	Colisage
TOURBILLON Ø90 mm dôme ABS - Horizontale	30723744	3375537235964	Boîte	18
TOURBILLON Ø90 mm grille plate inox - Horizontale	30723745	3375537235971	Boîte	18
TOURBILLON Ø90 mm dôme ABS - Verticale	30723746	3375537235988	Boîte	18
TOURBILLON Ø90 mm grille plate inox - Verticale	30723747	3375537235995	Boîte	18