

POUSSOIR

legrand

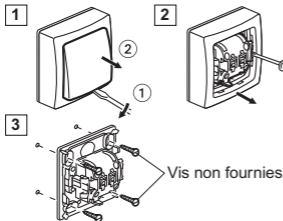
974 13

legrand

Pro & Consumer Service
BP 30076 / F - 87002 Limoges Cedex 1
www.legrandgroup.com
FR Service consommateurs
0825 360 360 (0,15€ TTC/min)
www.legrand.fr

Pour commander un circuit lumière (télérupteur)
jusqu'à 5 endroits différents

DEMONTAGE / FIXATION



MONTAGE

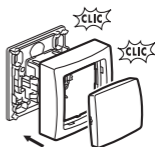


Schéma de câblage
à l'intérieur

2 ans
GARANTIE



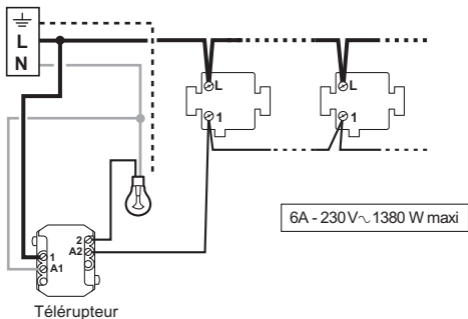
3



245060 974138

⚠ Ce produit doit être installé conformément aux règles d'installation et de préférence par un électricien qualifié. Une installation et une utilisation incorrectes peuvent entraîner des risques de choc électrique ou d'incendie. Avant d'effectuer l'installation, lire la notice, tenir compte du lieu de montage spécifique au produit. Ne pas ouvrir, démonter, altérer ou modifier l'appareil sauf mention particulière indiquée dans la notice. Tous les produits Legrand doivent exclusivement être ouverts et réparés par du personnel formé et habilité par Legrand. Toute ouverture ou réparation non autorisée annule l'intégralité des responsabilités, droits à remplacement et garanties. Utiliser exclusivement les accessoires de la marque Legrand.

BRANCHEMENT



Câble rigide :
section 1,5 mm²

- N (neutre) = bleu
- L (phase) = tout sauf bleu et vert/jaune
- ⋯⋯ ⚬ (terre) = vert/jaune