



Modèle N° 680EURD

Cadenas rectangulaire en acier cémenté articulé de 80 mm de large, avec anse protégée

Utilisation recommandée :



Portails industriels, de devantures de magasins et d'entreprises



Portails et clôtures résidentiels



Remises, ateliers et garages



Vestiaires de rangement



Coffres et boîtes à outils

Niveau de sécurité :



Sécurité moyenne à élevée

Recommandé pour une utilisation générale en extérieur (sauf cadenas électroniques 1500eURDBLK et 4400EURD)

Présentation et caractéristiques

Caractéristiques du produit

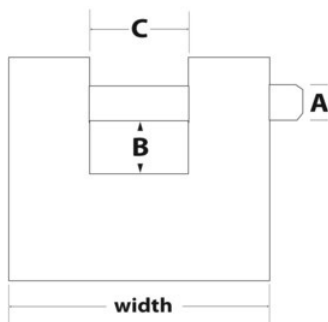
- Corps en zinc recouvert d'acier cémenté d'une largeur de 80 mm pour une résistance maximale
- Entièrement protégé pour éviter l'exposition de l'anse et la protéger des attaques au coupe-boulon
- Anse en acier cémenté pour garantir encore plus de résistance à la coupe
- Double verrouillage à taquets pour une protection supplémentaire contre l'effet de levier et le martelage
- Cylindre haute sécurité à 5 goupilles pour une haute résistance au crochetage
- 4 clés pour plus de commodité
- Garantie à vie limitée

Détails du produit

Le cadenas blindé Master Lock n° 680EURD présente un corps en zinc de 80 mm pour la robustesse et la résistance aux intempéries. Il est recouvert d'acier cémenté pour un maximum de solidité et de fiabilité. Le cadenas est entièrement protégé, ce qui évite l'exposition de l'anse et protège des attaques au coupe-boulon. L'anse en acier cémenté d'une longueur de 14 mm et d'un diamètre de 11 mm offre une grande résistance contre la coupe et le sciage. Le cylindre à 5 goupilles offre plus de résistance au crochetage et le double verrouillage à taquets protège de l'effet de levier et du martelage. Le cadenas est livré avec 4 clés pour plus de commodité. La garantie à vie limitée offre la tranquillité d'esprit d'une marque de confiance.

Spécificités du produit

Référence	680EURD
Largeur du corps	80 mm
Dimensions de l'anse	A : 11 mm B : 14 mm C : 29 mm
Description	Clés différentes, emballage à l'unité sous blister
Quantité par boîte	4
Quantité par carton	12



Master Lock Europe, S.A.S.

10 avenue de l'arche - Le Colisée Gardens, bâtiment A - 92 400 Courbevoie - La Défense - France
O : +33-1-41437200 | F : +33-1-41437204
www.masterlock.eu