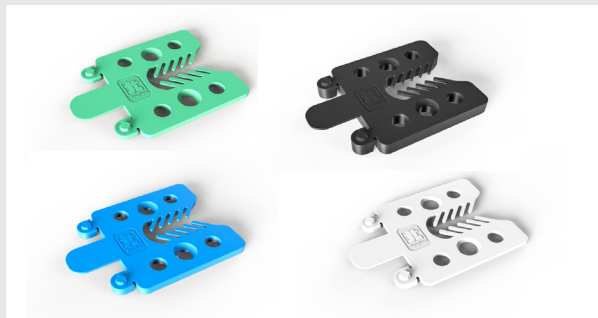
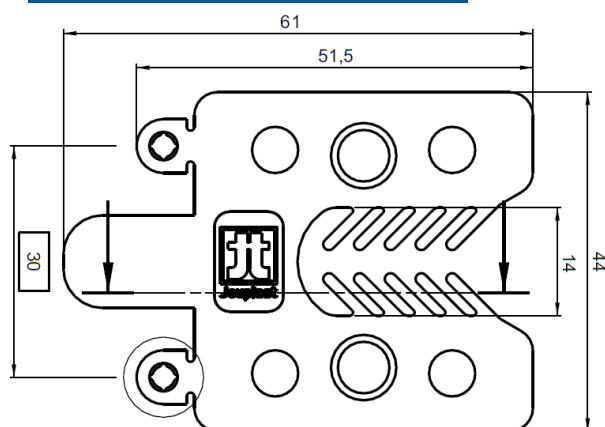


CALES FOURCHETTES

I, 2, 3 ET 5 MM



CARACTÉRISTIQUES



- › Matière : Polypropylène
- › Couleur : Blanc, vert, bleu et noir
- › Dimensions : 61 mm x 44 mm
- › Diamètre trou passage de vis : 5 mm
- › Épaisseur : 1, 2, 3 et 5 mm
- › Poids : 2 g en moyenne

APPLICATIONS

- › Pour n'importe quel type de calage de construction : pose de bardage, lambris, embrasement de porte, terrasse bois, pose de menuiseries, montage de mobilier, installation sur charpente etc...

LES + PRODUIT

- › Forme en fourchette avec peigne souple intérieur.
- › Cales superposables et empilables.
- › Facilité de positionnement grâce aux ergots.
- › Centrage parfait.
- › Bon maintien en position de la cale sur la vis pendant le serrage.
- › Aucune déformation liée aux pressions de serrage.
- › Languette sécable : pour une meilleure préhension du produit en utilisation.

Document protégé par les droits d'auteur. Toute reproduction, copie, extraction, réutilisation dans d'autres publications, traduction ou adaptation, affichage, diffusion ou modification, totale ou partielle, sans l'autorisation écrite de TMP CONVERT est strictement interdite et sera sanctionnée.
TMP CONVERT se réserve le droit de rajouter, de modifier ou de supprimer des informations à tout moment, sans avertissement au préalable.

COMPOSITION

- › 100 cales x 1 mm - Blanc
- › 100 cales x 2 mm - Vert
- › 100 cales x 3 mm - Bleu
- › 100 cales x 5 mm - Noir

RÉSISTANCE

- › Résistance en compression : supérieure à 2T.
- › Résistant aux températures entre -30°C et +60°C.
- › Résistant aux UV et au gel.

CONDITIONNEMENT



Seau mixte : 4 x 100 cales
(Palette de 72 seaux - Palette gerbable)

RECOMMANDATIONS D'UTILISATION

- › **Vissage par les trous.**
- › **Collage adapté au support (Cale pouvant être collée directement sur une chape).**

Fabricant Français

www.jouplast.com

TMP CONVERT