

La cheville autoforeuse pour plaque de plâtre pour une installation rapide et facile



Détecteur de fumée



Miroir

MATÉRIAUX

- Plaques de plâtre, simples et doubles
- Panneaux de ciment légers

CERTIFICATION



AVANTAGES

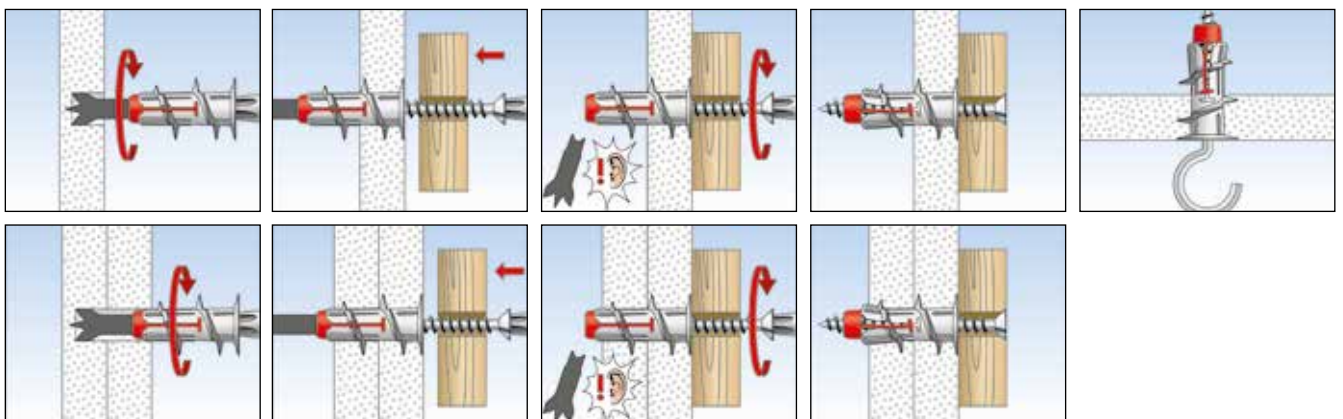
- Produit innovant de la gamme DuoLine qui allie puissance et ingéniosité.
- La cheville fischer DuoBlade est dotée d'une tête autoforeuse qui permet un montage facile et rapide dans le carton-plâtre.
- La pointe métallique autoforeuse à 3 lames garantit une installation simple et rapide.
- „Feel-good factor“ : On sent précisément quand la cheville est correctement posée.
- Empreinte cruciforme standard PZ 2 pour la cheville et la vis pour un montage facile.

APPLICATIONS

- Détecteurs de fumée
- Miroirs
- Tringles à rideaux
- Stores
- Lampes
- Cadres

FONCTIONNEMENT

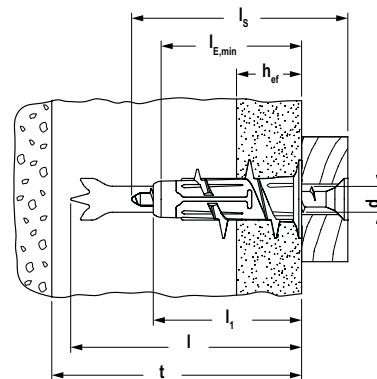
- La cheville fischer DuoBlade convient pour un montage en attente.
- Pointe en métal extrêmement résistante : convient parfaitement à une utilisation dans les plaques de plâtre doubles.
- La cheville fischer DuoBlade est adaptée aux vis à bois, à tôle ainsi qu'à divers crochets et œillet de Ø 4,0 à 5,0 mm.



SPÉCIFICATIONS TECHNIQUES



DuoBlade



Fixations pour corps creux 6

Désignation	Art. N°	épaisseur mini. jusqu'à la première couche portante t [mm]	Longueur de cheville l [mm]	Longueur de cheville sans pointe de perçage l ₁ [mm]	Profondeur d'ancrage h _{ef} [mm]	Profondeur de vissage mini. l _{E,min} [mm]	Vis à bois aggloméré / vis à bois d _s / d _s x l _s [mm]	empreinte	Unité de vente [Pièces]
DuoBlade	545675	50	44	29	9,5 - 25	28	4 - 5	PZ2	50
DuoBlade S	545676 ¹⁾	50	44	29	9,5 - 25	28	4,5 x 40	PZ2	25

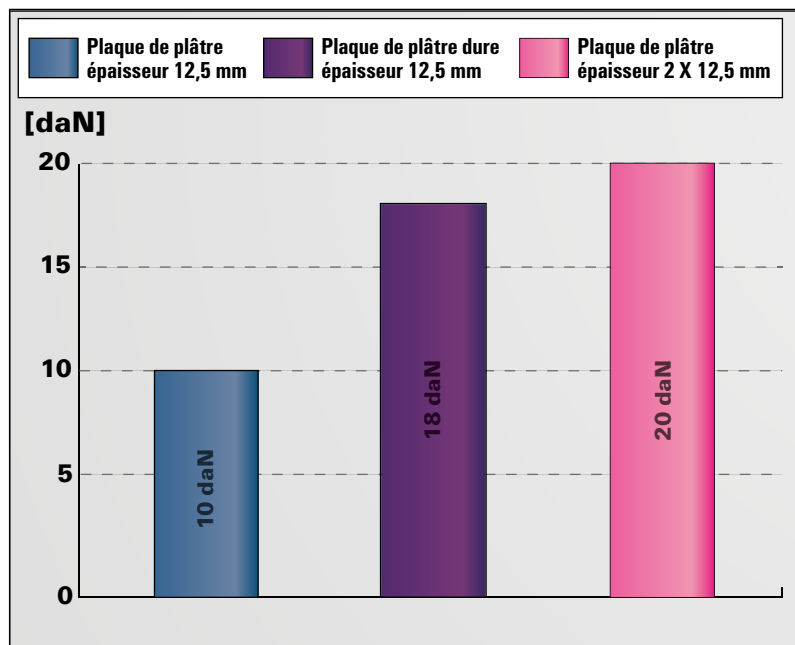
1) Avec vis à panneaux agglomérés à tête fraisée.

CHARGES

Cheville autoforeuse pour plaques de plâtre DuoBlade

Charges admissibles maximales pour une cheville isolée N_{adm}.

Les charges sont valables uniquement lorsque la cheville est posée avec une vis au diamètre indiqué.



Pour les caractéristiques exactes de résistance et de pose, il convient de se référer à la fiche technique du produit. Les charges indiquées tiennent compte de coefficients de sécurité.