

Vernis Blend**Colonne de douche 200 1jet EcoSmart 9 l/min avec mitigeur thermostatique de douche**Finition: **Chrome** Numéro d'article: **26089000****Description****Caractéristiques**

- comprenant: douche de tête, douchette, thermostatique de douche, flexible de douche, barre de douche, curseur
- douche de tête Vernis Blend 200 1jet
- dimension douchette, douche de tête : 205 mm
- type de jet douche de tête : jet Rain
- débit du jet Rain (sous 3 bars de pression): 8,7 l/min
- type de jet de la douchette: jet Rain, jet IntenseRain
- débit de la douchette à 3 bars: 8,7 l/min
- débit maximal pour colonne de douche à 3 bar : 8,7 l/min
- pression minimum en fonctionnement: 1 bar
- pression maximum en fonctionnement: 10 bars
- articulation à rotule: douche de tête orientable
- diamètre de la barre de douche: 19 mm
- curseur réglable en hauteur avec bouton poussoir de verrouillage
- longueur du bras de douche, douche de tête : 426 mm
- thermostatique Vernis
- fonction safety stop (anti-brûlures) à 40 °C
- limiteur d'eau chaude réglable
- convient aux chauffe-eaux instantanés
- distance du centre 150 mm ± 12 mm
- sécurité contre le retour de l'eau
- longueur du tube: 1124 mm
- E1/1, C1, A3, U3
- 2 fonctions
- NF077_375-M1

Détails de l'article

EAN

4059625315101

Technologie**Certificats / Eco-Responsabilité**

Vernis Blend

Colonne de douche 200 1jet EcoSmart 9 l/min avec mitigeur thermostatique de douche

Finition: **Chrome** Numéro d'article: **26089000**



Photo du produit



Plan géométral

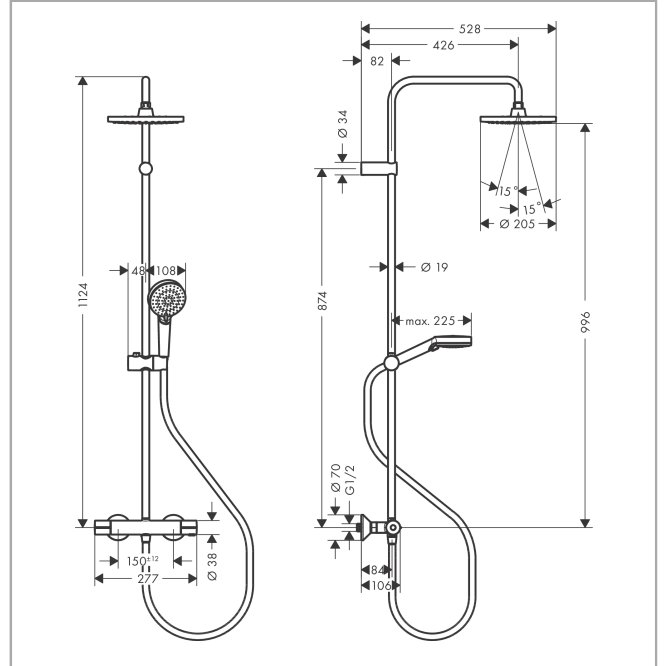
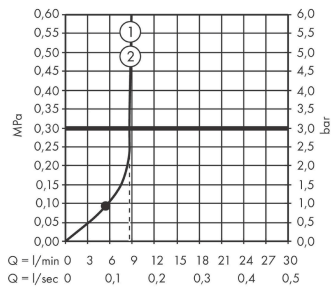


Schéma d'écoulement



- ① Pomme de douche
- ② Douchette

Vernis Blend

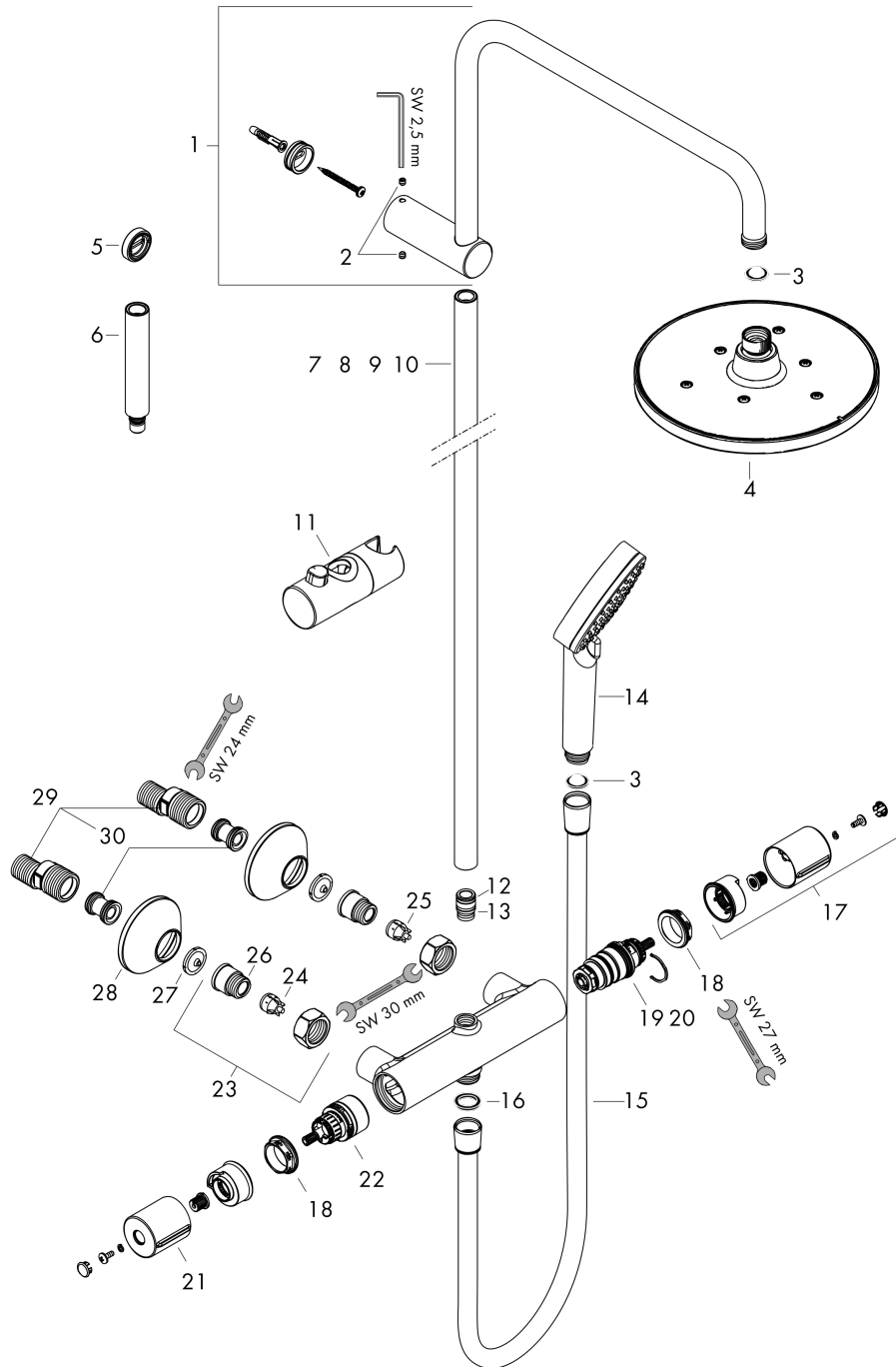
Colonne de douche 200 1jet EcoSmart 9 l/min avec mitigeur thermostatique de douche

Finition: **Chrome** Numéro d'article: **26089000**



Vue éclatée

Année de construction: >04/21



Vernis Blend

Colonne de douche 200 1jet EcoSmart 9 l/min avec mitigeur thermostatique de douche

Finition: **Chrome** Numéro d'article: **26089000**



Liste des pièces détachées

Année de construction: >04/21

Pos.	Description	Numéro d'article	GP	UE
1	bras de douche	93768000	-	1
2	vis M5x5	98446000	-	1
3	filtre	94246000	-	1
4	pomme de douche	26277000	-	1
5	cale de compensation 7 mm	93813000	-	1
6	rallonge 100 mm	94164000	-	1
7	tube 546 mm	93769000	-	1
8	tube 845 mm	93906000	-	1
9	tube 945 mm	93770000	-	1
10	tube 1145 mm	93907000	-	1
11	curseur complet	93729000	-	1
12	joint torique 12x2	98214000	-	1
13	joint torique 11x2	98127000	-	1
14	douchette	26340000	-	1
15	flexible Metaflex'C 1,60 m	28266000	-	1
16	joint	98058000	-	1
17	poignée thermostatique	93727000	-	1
18	écrou à six pans	98913000	-	1
19	cartouche thermostatique	98282000	-	1
20	cartouche inversée	92373000	-	1
21	poignée	93731000	-	1
22	mécanisme inverseur/arrêt	98283000	-	1
23	raccord G½	93730000	-	1
24	clapet anti-retour (résistant à la pression jusqu'à 2 MPa)	93136000	-	1
25	clapet anti-retour	96737000	-	1
26	joint torique 16x2	98133000	-	1
27	filtre	96922000	-	1
28	rosace Ø 70 mm	93718000	-	1
29	set des raccord-S (±12 mm)	94140000	-	1
30	amortisseur anti-coup de bélier	96429000	-	1