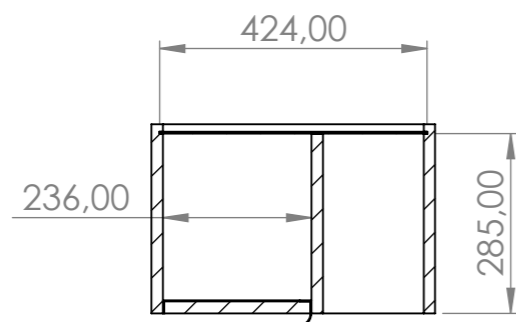
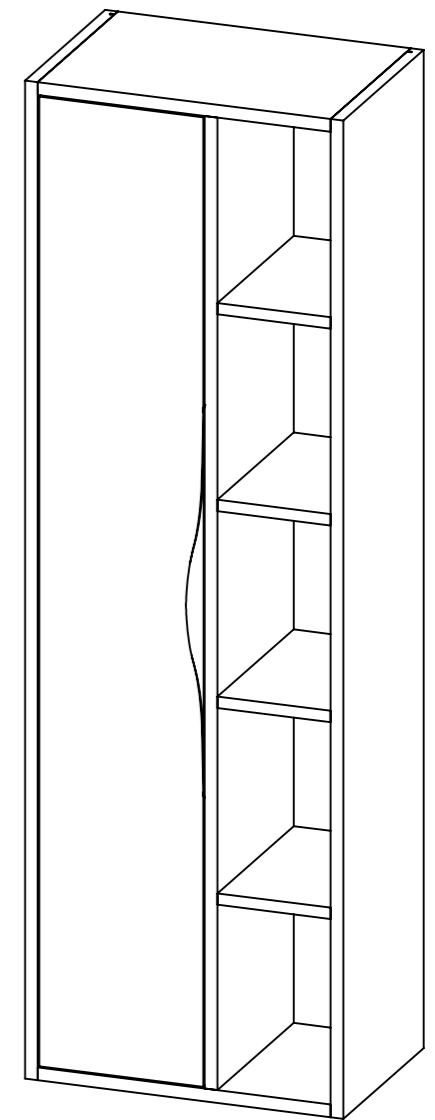
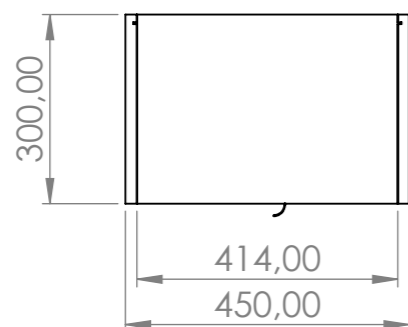


COUPE B-B
EHELLE 1 : 12



COUPE A-A
EHELLE 1 : 12



SAUF INDICATION CONTRAIRE: LES COTES SONT EN MILLIMETRES ETAT DE SURFACE: TOLERANCES: LINEAIRES: ANGULAIRES:		FINITION:		CASSER LES ANGLES VIFS		NE PAS CHANGER L'EHELLE		REVISION	
AUTEUR		SIGNATURE		DATE		TITRE:			
VERIF.									
APPR.									
FAB.									
QUAL.						MATERIAU:		No. DE PLAN	
						MASSE:		EHELLE:1:20	
								FEUILLE 1 SUR 1	

Colonne 1 porte + 5 niches latérales

A3