




RY18LT23A-120 (Code article : 5133005460)
 Coupe-bordures / Dresse-bordures 18V ONE+™ - 23 cm
 Livré avec 1 batterie 2,0 Ah et 1 chargeur 1,5 A 

RYOBI®

Concept 18V ONE+™

Une batterie pour plus de 200 outils de bricolage, jardinage et bien plus encore...

LARGE POIGNÉE ARRIÈRE TEXTURÉE ET POMMEAU AVANT ERGONOMIQUE

Prise en main ferme et confortable
 Meilleure maîtrise de la machine

Confort de travail

INTERRUPTEUR DE SÉCURITÉ

L'outil ne démarre que si l'utilisateur appuie à la fois sur la gâchette d'accélération et sur l'interrupteur

Sécurité d'utilisation

FONCTION DRESSE-BORDURES

Passage rapide en mode dresse-bordures par simple rotation de la poignée (180°)

Finitions nettes et précises

COMPACT ET LÉGER

Design ergonomique et confortable Vertebrae™ idéal pour toutes les morphologies

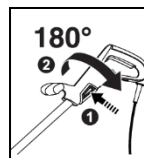
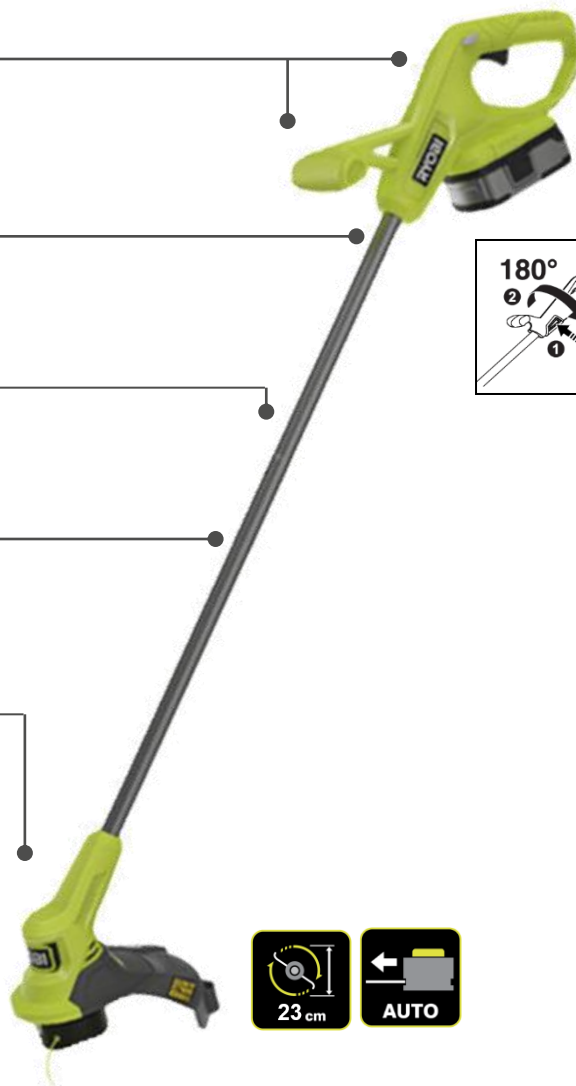
Équilibre parfait

Confort de travail

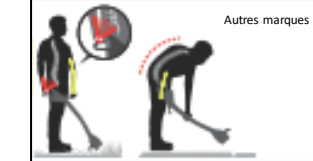
TÊTE AUTOMATIQUE SIMPLE FIL

Avance automatique du fil par simple pression sur la gâchette d'accélération

Utilisation simplifiée



EASYEDGE™



18V ONE+



UTILISATION

- ✓ Travaux de finition
- ✓ Bordures de massifs
- ✓ Bas de talus

CARACTÉRISTIQUES TECHNIQUES

Batterie Lithium+ : 1 x 18V ONE™ 2,0 Ah

Diamètre de coupe : 23 cm

Diamètre de fil : 1 x 1,6 mm

Autonomie : jusqu'à 30 min avec sa batterie
 18V ONE+™ 2,0 Ah

Poids (avec batterie) : 1,8 kg



LIVRÉ AVEC

- 1 batterie Lithium+ 18V ONE+™ 2,0 Ah
- 1 chargeur rapide 1,5 A

RÉFÉRENCES ACCESSOIRES

- RAC124 : Bobine + fil (4,5 m fil Ø 1,6 mm) et couvercle
- RAC125 : Lot 3 bobines + fil (4,5 m fil Ø 1,6 mm)
- RAC155 : Tête double lames dentelées pour herbes hautes et épaisses

* Garantie 2 ans + 1 an d'extension offert, voir conditions sur le site Ryobi® : ryobitools.fr

Scannez et découvrez
 la gamme de jardinage 18V
 ONE+™ Ryobi®



CODE EAN



4 892210 203366