

centaure®

Échafaudage roulant aluminium

QUAD'UP 2018

Nouveauté Janvier 2018

Plus évolutif, toujours aussi...

> mobile

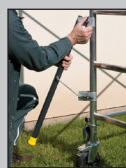


> facile à monter



Mains de fixations
entièrement
montées

> stable



4 étaiyages

Hauteur de travail max. :

4,70 m*

NOUVEAU

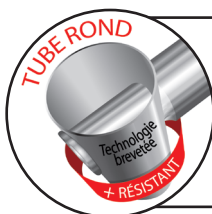
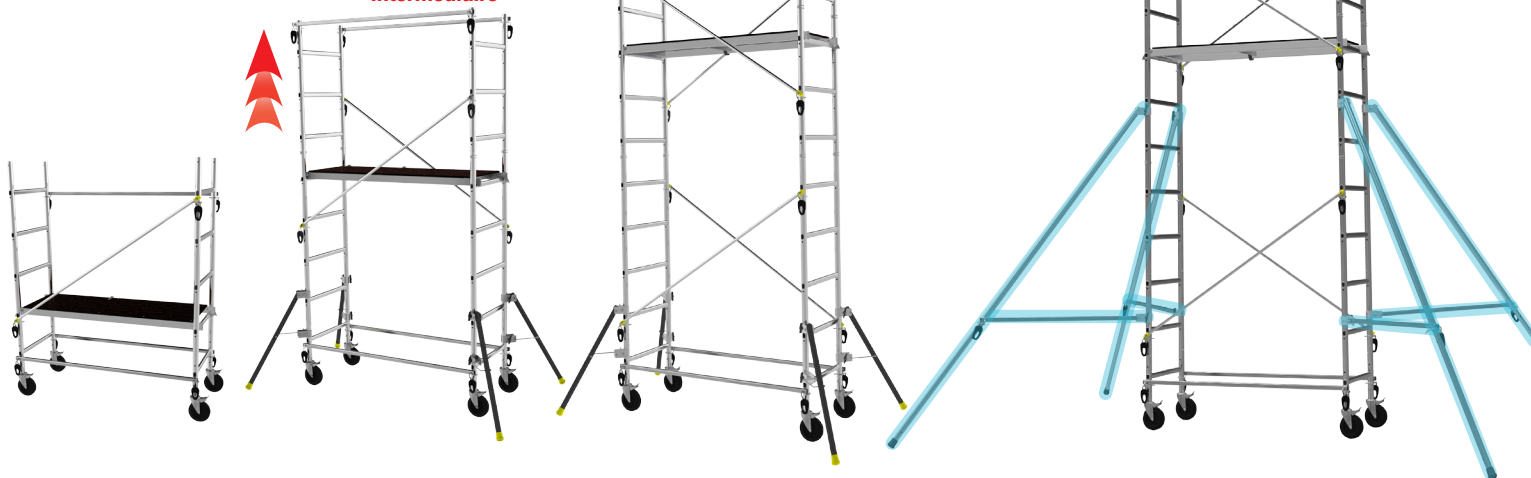
► Réhausse pour QUAD'UP 2018

hauteur de travail max. 6,70 m*

(code réhausse 347705)

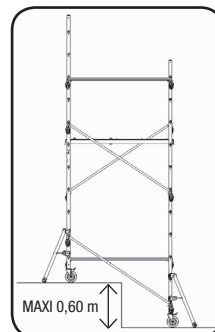


Nouvelle hauteur
intermédiaire



La structure en tube rond du QUAD'UP est le résultat d'un procédé de fabrication breveté. Elle est la plus adaptée en termes de résistance et de stabilité.

RATTRAPAGE
DE NIVEAU



Caractéristiques techniques au verso

centaure®

Échafaudage roulant aluminium

QUAD'UP 2018

Nouveauté Janvier 2018

+ produits

Montage facile, rapide et sans outils grâce à :

- Ses **mains de fixations** automatiques **entièrement montées** .
- Ses **4 étais** qui **s'installent rapidement et s'ajustent parfaitement au sol** . Pour le passage de porte, ils peuvent également se replier.
- Son **plancher** qui **se fixe sur les barreaux** à différentes hauteurs.

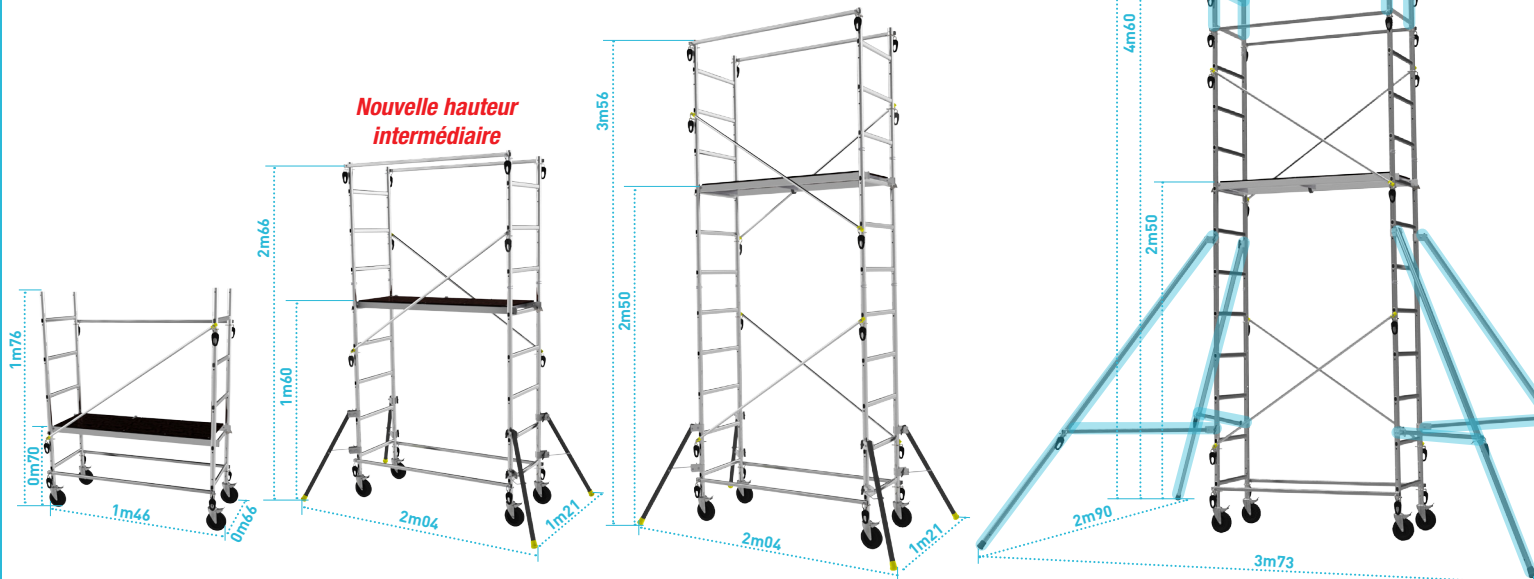
Roulant : il est équipé de **4 roues pivotantes à freins** pour un déplacement sans effort.

NOUVEAU

Modulable : la hauteur de **sa structure est évolutive** pour optimiser le rapport hauteur du produit / encombrement. Idéal pour travailler sous les combles par exemple.



NOUVEAU



Caractéristiques techniques

- > Structure aluminium en tube rond.
- > 4 étais en acier avec patins antidérapants.
- > Plancher en bois antidérapant sur profil grugé. Muni d'une trappe à fermeture automatique. Dimensions 1,30 x 0,46 m.
- > Fixation sécurisée par deux crochets de verrouillage.

Contenu de la réhausse :

- ▶ 2 échelles en aluminium tube ronds
- ▶ 1 plancher à poser directement sur les barreaux
- ▶ 4 lisses + 2 diagonales en aluminium équipées de mains automatiques déjà montées
- ▶ 4 étais en aluminium réglables en hauteur et pivotants

QUAD'UP 2018

- Code article : 347 703 - Gencod 3172963477032
- Poids : 35,5 kg
- Conforme à la norme NF E 85-200.
- Garantie 5 ans.
- Fabrication Française.

Réhausse pour QUAD'UP 2018

- Code article : 347 705 - Gencod 3172963477056
- Poids : 25,9 kg
- Conforme à la norme NF E 85-200. Classe B.
- Garantie 5 ans.
- Fabrication Française.

K