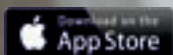


SOGEM

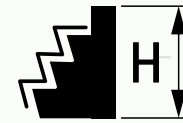


SOGEM
STAIRS CONFIGURATOR

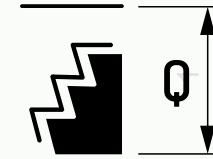


3-15

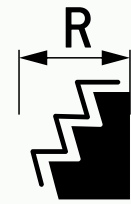
Escaliers Modernes en kit. **Moderne Trappen in kit.**
Modern Stairs in kit. Moderne Treppen im Bausatz.
 Escaleras Modernas en kit. **Escadas Modernas em kit.**
Scări Moderne în kit.



- Hauteur sol/sol (cm)
- Hoogte vloer/vloer (cm)
- Height floor/floor (cm)
- Geschosshöhe (cm)
- Altura suelo/suelo (cm)
- Altura chão/chão (cm)
- Înălțime sol/sol (cm)



- Hauteur sol/plafond (cm)
- Hoogte vloer/plafond (cm)
- Height floor/ceiling (cm)
- Raumhöhe (cm)
- Altura de habitación (cm)
- Altura piso tecto (cm)
- Înălțime sol/plafon (cm)



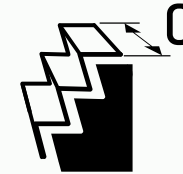
- Recul (cm)
- Terugloop (cm)
- Total run (cm)
- Auslage (cm)
- Espacio al suelo (cm)
- Espaço de comprimento (cm)
- Proiecția la sol lungime (cm)

16-31

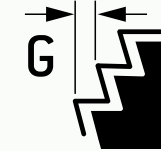
Escaliers Classiques en kit. **Klassieke Trappen in kit.**
Classic Stairs in kit. Klassische Treppen im Bausatz.
 Escaleras Clásicas en kit. **Escadas Clássicas em kit.**
Scări Clasice în kit.

32-37

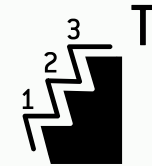
Escaliers Gain de place en kit. **Ruimtebesparende Trappen in kit.**
Space-saving Stairs in kit. Raumsparstufen im Bausatz.
 Escaleras Ahorra Espacio en kit. **Escadas Poupa Espaço em kit.**
Scări cu trepte modulare în kit.



- Largeur de l'escalier (cm)
- Breedte trap (cm)
- Stair width (cm)
- Treppenbreite (cm)
- Anchura de escalera (cm)
- Largura de escada (cm)
- Lățimea scării (cm)



- Giron (cm)
- Aantrede (cm)
- Going of step (cm)
- Auftritt (cm)
- Huella (cm)
- Piso (cm)
- Lățime utilă treaptă (cm)



- Nombre de marches
- Aantal treden
- Number of treads
- Stufenanzahl
- Número de peldaños
- Número de degraus
- Număr de trepte

38-45

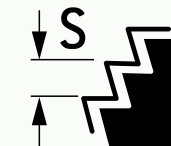
Escaliers Spirales en kit. **Spiraaltrappen in kit.**
Spiral Stairs in kit. Spindeltrappen im Bausatz.
 Escaleras de Caracol en kit. **Escadas em Caracol em kit.**
Scări Elicoidale în kit.

46-51

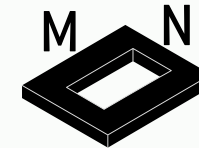
Escaliers Escamotables. **Zoldertrappen.** Loft ladders.
Bodentreppen. Escaleras Escamoteables. **Escadas de sótão.**
Scări Escamotabile.

52-55

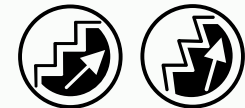
Gamme pour l'Extérieur. **Assortiment voor Buiten.**
Outdoor Range. Außenbereich. **Gama exterior.**
 Gama exterior. **Gamă de exterior.**



- Hauteur de marches (cm)
- Hoogte trede (cm)
- Rise height (cm)
- Stufenhöhe (cm)
- Altura de peldaño (cm)
- Altura de degrau (cm)
- Înălțimea treptelor (cm)



- Trémie min: Longueur x largeur (cm)
- Trappgat min: Lengte x breedte (cm)
- Min stair cavity: length x width (cm)
- Min Deckenöffnung: Länge x Breite (cm)
- Hueco mín: largura y anchura (cm)
- Vão mín: comprimento e largura (cm)
- Gol de scară min: lungime x lățime (cm)



- Confort de l'escalier
- Comfort van de trap
- Comfort of the stairs
- Neigung der Treppe
- Confort de escalera
- Conforto de escada
- Confortul scării

56-58

Garde-corps, Mains courantes. **Borstweringen, Handgrepen.**
Banister system, Handrails. Brüstungsgeländer, Handläufe.
 Balaustradas, Pasamanos. **Balaustradas, Corrimãos.**
Gârzi de Corp, Mâini curente.

59

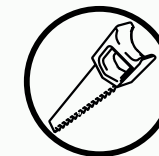
Tablettes, Plans de travail & Lambris. **Tabletten, Werkbladen & Lambrisering.** Shelves, Worktops & Panels. **Regalen, Arbeitsplatten & Verkleidungen.** Tableros, encimeras y paneles.
Prateleiras, Planos de Trabalho e Painéis. Etajere, blaturi și lambriuri.



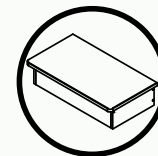
- A finir: huiler, vernir ou peindre
- Af te werken: te oliën, te vernissen of te verven
- To finish: to oil, to varnish or to paint
- Zu ölen, versiegeln oder streichen
- A aceitar, barnizar o pintar
- A olear, envernizar ou pintar
- De finisat: uleiure, tăcuire sau vopsire



- Fini d'usine
- Afgewerkt in fabriek
- Factory finished
- Endbehandelt ab Werk
- Acabado de fábrica
- Acabamento de fábrica
- Finisare fabrică



- Recoupable en hauteur
- Inkortbaar in de hoogte
- Can be cut in the height
- In de Höhe kürzbar
- Recortable en altura
- Recortável en altura
- Ajustabilă în înălțime



- Socle disponible
- Bloktrrede beschikbaar
- Bullnose step available
- Anfangssockel erhältlich
- Zócalo disponible
- Base de partida disponível
- Soclu disponibil

62-91

Documentation Technique. **Technische Documentatie.**
Technical Documentation. Technische Dokumentation.
 Documentación Técnica. **Documentação Técnica.**
Documentație Tehnică.

Escaliers Modernes en kit. **Moderne Trappen in kit. Modern Stairs in kit. Moderne Treppen im Bausatz. Escaleras Modernas en kit. Escadas Modernas em kit. Scari Moderne în kit.**

Des escaliers modernes au design résolument contemporain alliant différentes matières telles que le chêne, le hêtre, le Valchromat, l'aluminium et l'acier. Des lignes épurées qui donnent une autre dimension à votre intérieur.

Moderne Treppen mit einen zeitgenössischen Design, kombiniert mit verschiedenen Materialien wie Eiche, Buche, Valchromat, Aluminium und Stahl. Klare Linien, die eine andere Dimension an Ihrem Heim geben.

Scari moderne cu design desavarsit contemporan, ce combinaă diferite materiale precum stejarul, fagul, valchromatul, aluminiul și otelul. Liniile curbate dau o alta dimensiune interiorului dumneavoastra.

Moderne trappen met een eigentijds design. Combinatie van verschillende materialen zoals eik, beuk, Valchromat, aluminium en staal. Strakke lijnen die uw interieur in een nieuw perspectief plaatsen.

Escaleras modernas con diseño realmente contemporáneo que combinan diferentes materiales como roble, haya, Valchromat, aluminio y acero. Las líneas puras dan otra dimensión a su interior.

Modern stairs with contemporary design combining different materials such as oak, beech, Valchromat, aluminum and steel. Pure lines that give another dimension to your home.

Escadas modernas com design contemporâneo que combinan diferentes materiais, como carvalho, faia, Valchromat, alumínio e aço. Linhas puras que dão outra dimensão à sua casa.

BIAX

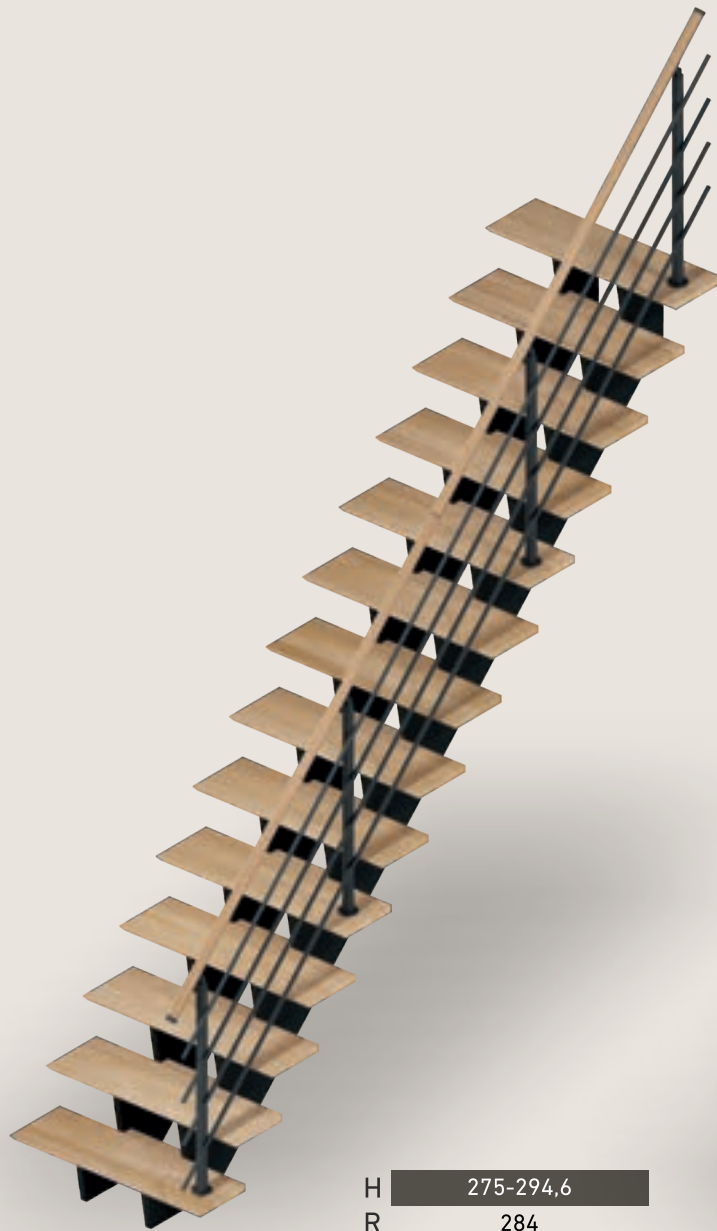


RAL 7024 MAT

Option, Optie, Option, Option, Opción, Opção, Optiune

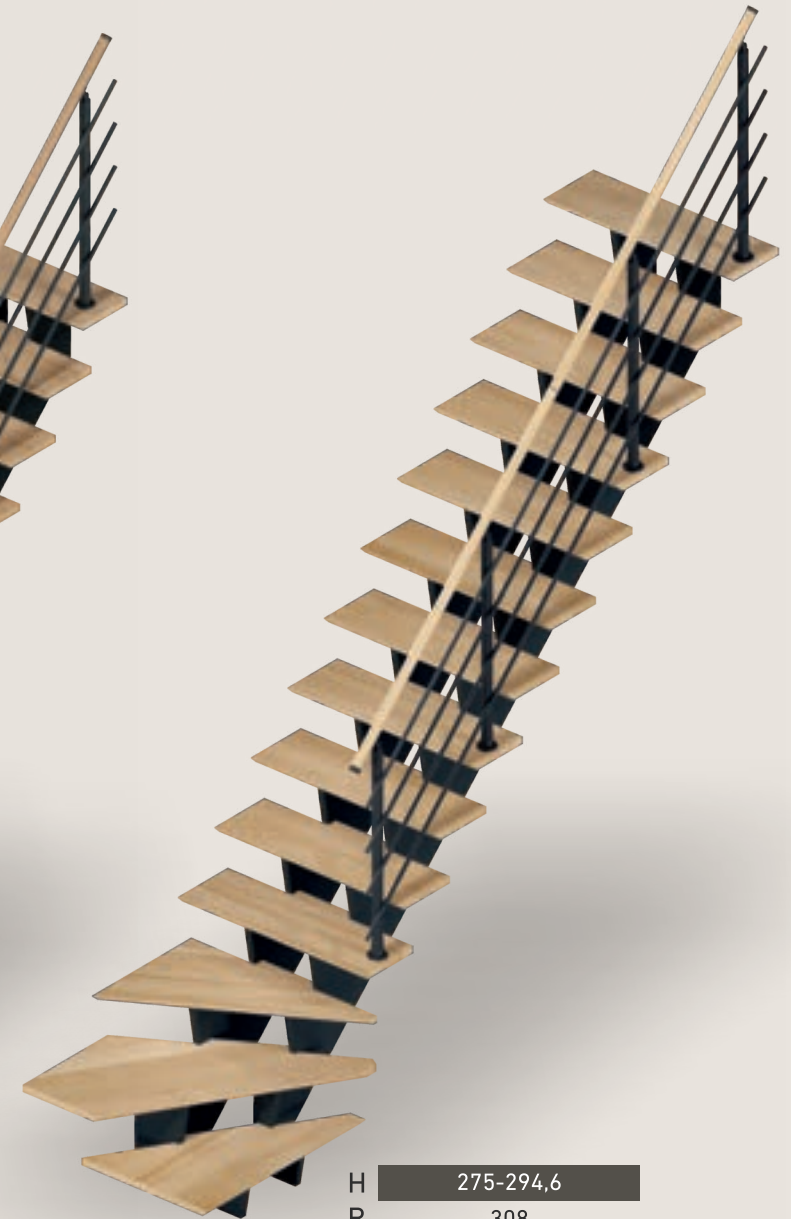
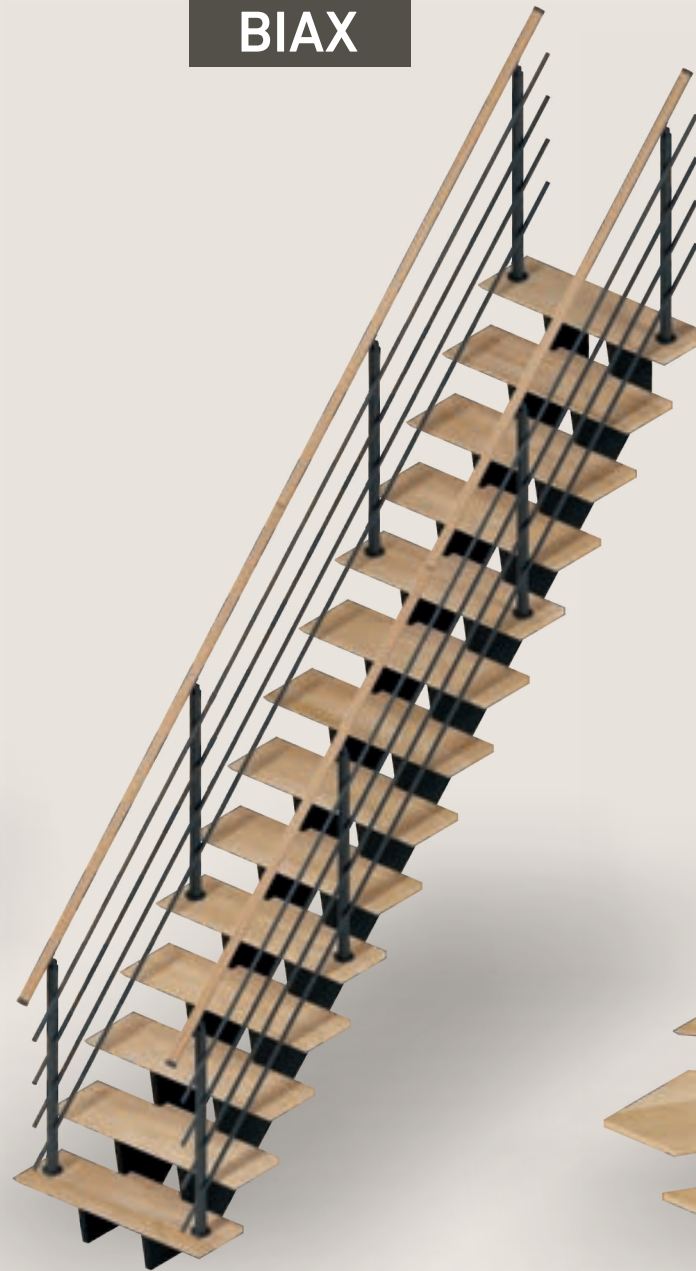


BIAX



H	275-294,6
R	284
C	85
G	19,75
T	14
S	19,64
MxN	210x90

P64



H	275-294,6
R	308
C	85
G	19,75
T	3(1/4)+11
S	19,64
MXN	225x90

P64

hêtre massif lamellé-gelameleerd massieve beuk- solid lamellar beech - massiver Buche verleimt - haya maciza alistonada - faia macica lamelada- fag masiv lamelar

KALEA



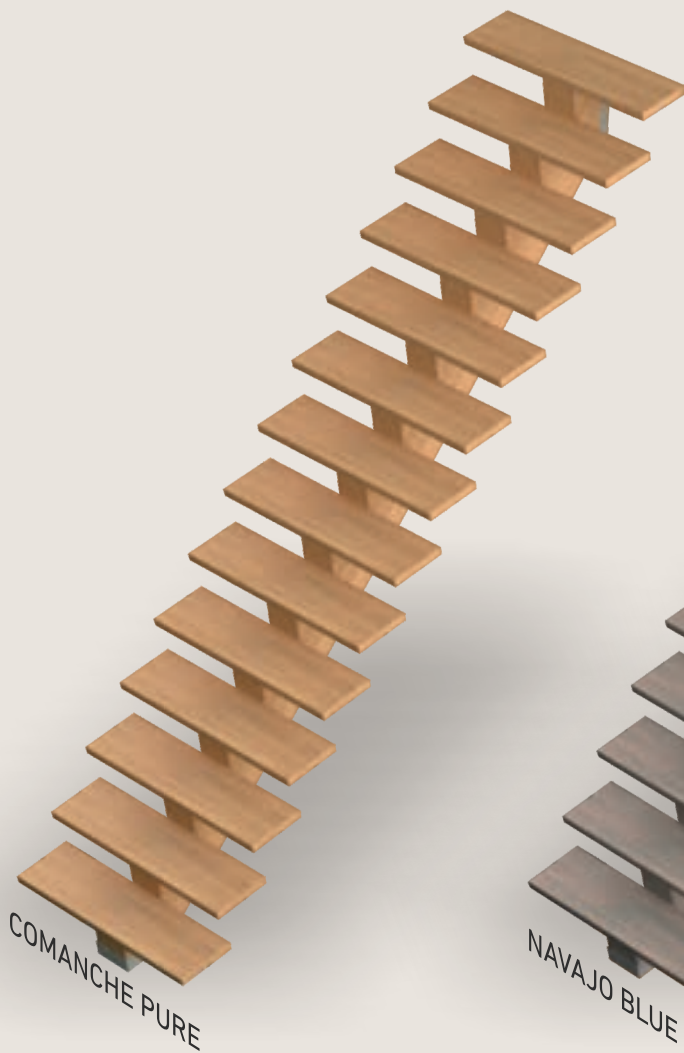
↕ Option, Opție, Option, Option, Opción, Opção, Optiune



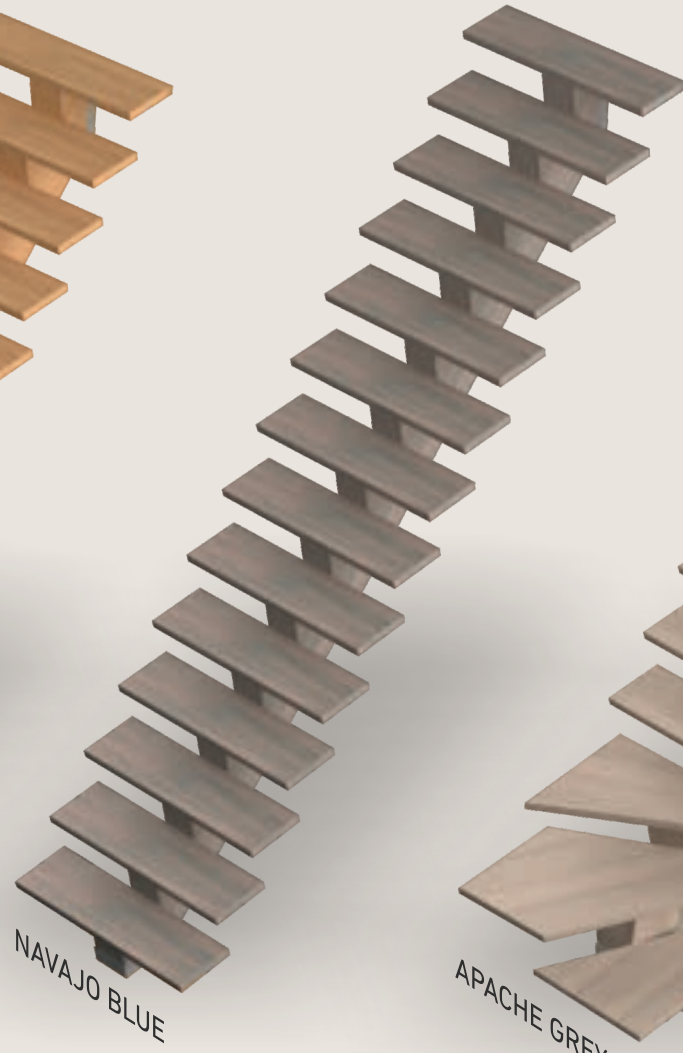
R12



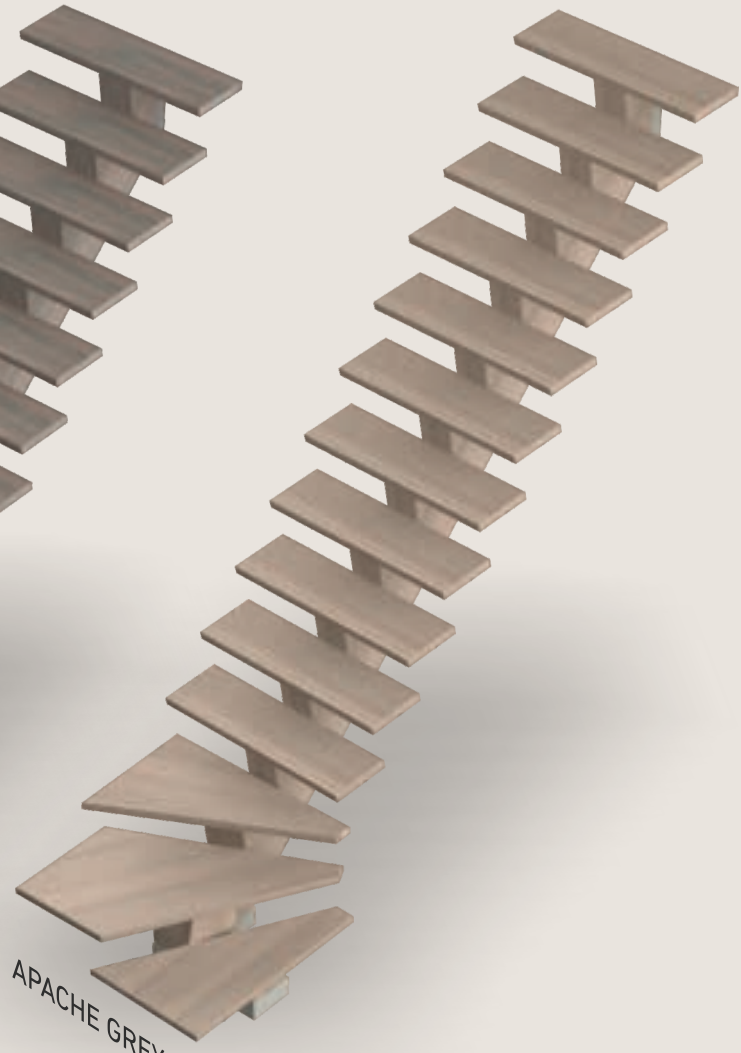
KALEA



COMANCHE PURE



NAVAJO BLUE



APACHE GREY

H	280,2-305,2
R	279
C	85
G	19,4
T	14
S	20
MxN	220x90

P64-65



H	280,2-305,2
R	302
C	85
G	19,4
T	14
S	20
MxN	220x90

P64-65

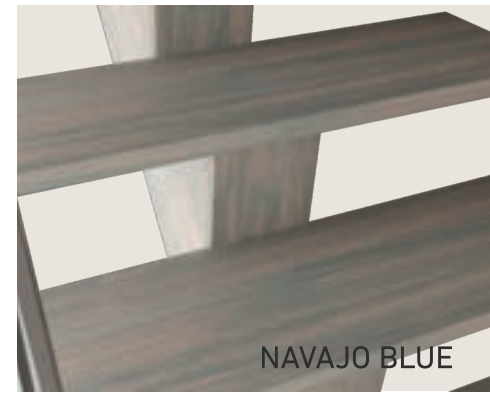
Base panneau contrecollé avec placage massif - Basis gelaagd paneel met massief fineer eik - Base panel laminated with solid oak veneer - Platte aus Holzfasern mit massiven Furnier - Base panel de madera laminada con chapa de roble macizo - Base painel laminado com chapado carvalho maciço - Panou lipit cu placaj masiv din stejar



SHIUX WHITE



COMANCHE PURE

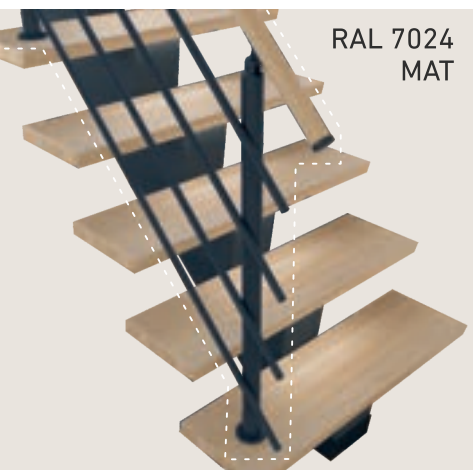


NAVAJO BLUE



APACHE GREY

GOMERA



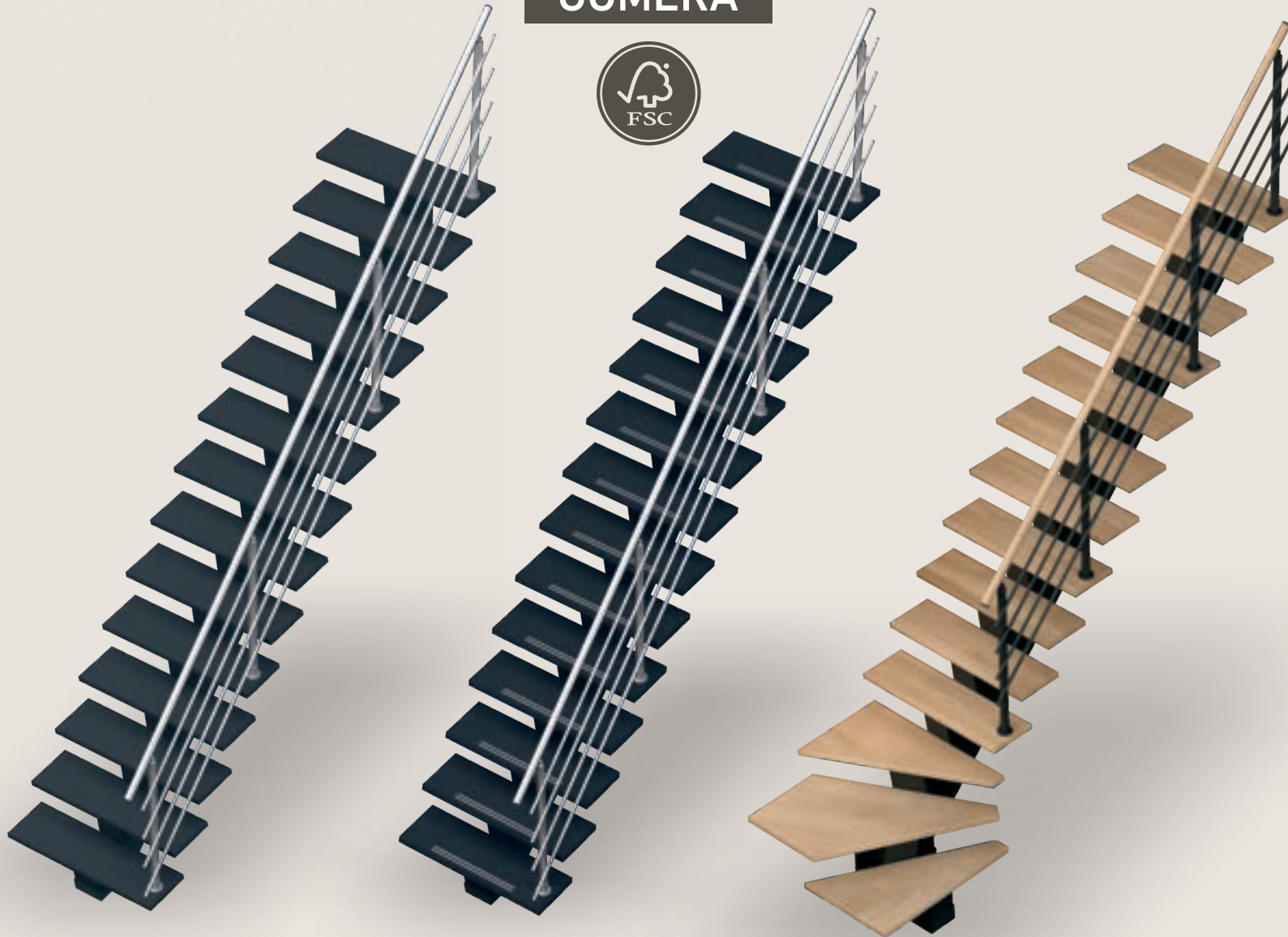
↕ Option, Optie, Option, Option, Opción, Opção, Optiune



↕ Option, Optie, Option, Option, Opción, Opção, Optiune



GOMERA



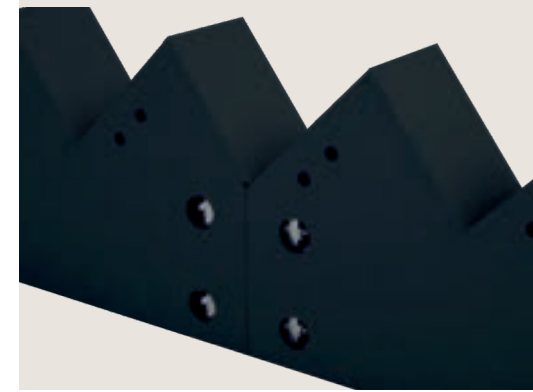
H	280,2-305,2
R	279
C	85
G	19,4
T	14
S	20
MxN	220x90

P65

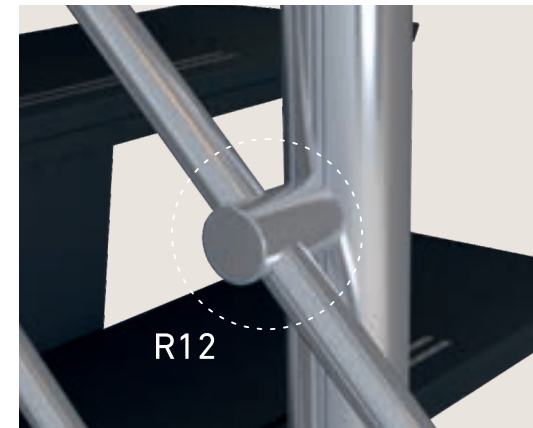


H	280,2-305,2
R	302
C	85
G	19,4
T	14
S	20
MxN	220x90

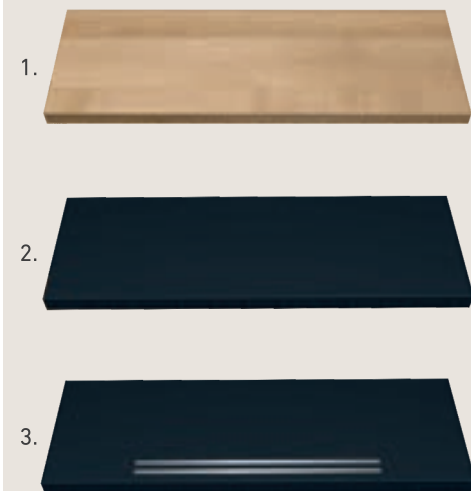
P65



Option, Optie, Option, Option, Opción, Opção, Optiune

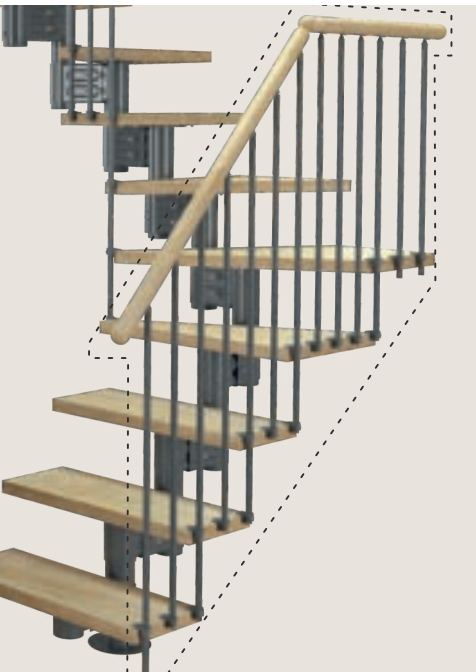


R12

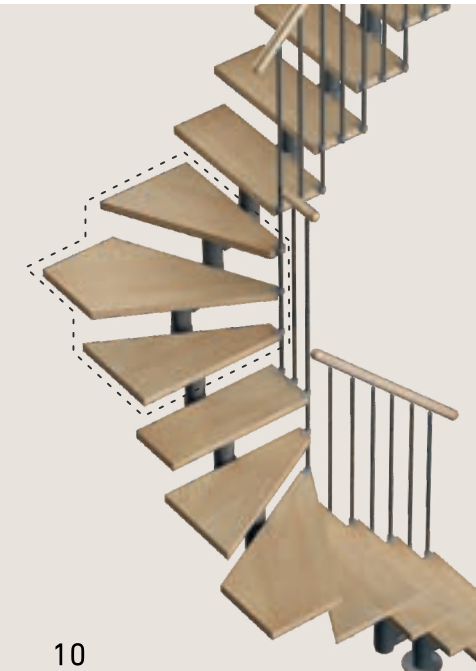


1. hêtre massif lamellé-gelameleerd massieve beuk - solid lamellar beech - massiver Buche verleimt - haya maciza alistonada - faia macica lamelada - fag masiv lamelar
 2. 3. Valchromat® avec finition huile Rubio Monocoat - Valchromat® afgewerkt met Rubio Monocoat olie -Valchromat® with finishing oil Rubio Monocoat - Valchromat® mit Rubio Monocoat-Öl behandelt - Valchromat® con acabado óleo Rubio Monocoat - Valchromat® com acabamento em óleo Rubio Monocoat - Valchromat® finisare cu ulei Rubio Monocoat

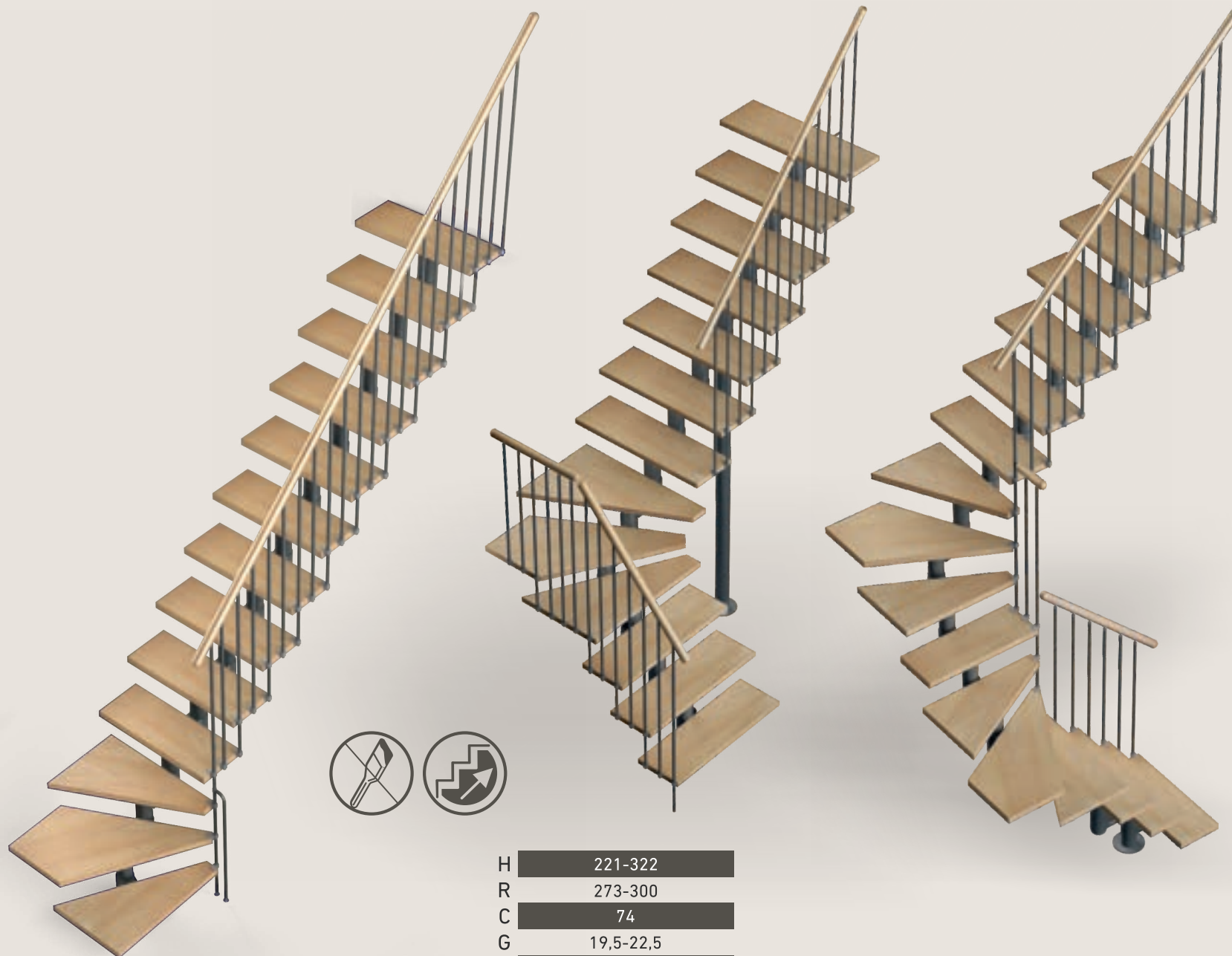
EUREKA



Option, Optie, Option, Option, Opción, Opção, Optiune



EUREKA



H	221-322
R	273-300
C	74
G	19,5-22,5
T	3(1/4)+10
S	17-23
MxN	-

P66

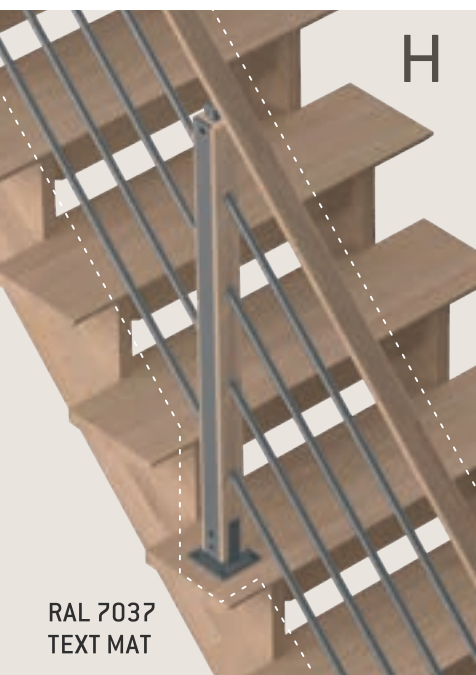
multiplex 40 mm : hêtre-beuk-beech - Buche - haya - faia - fag



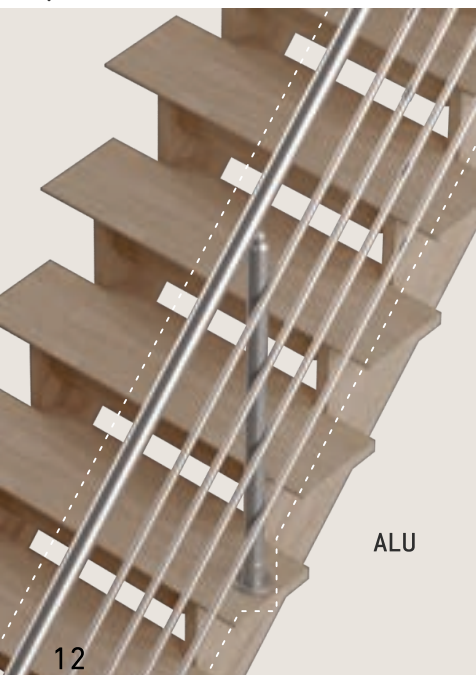
RAL 7012
METAL



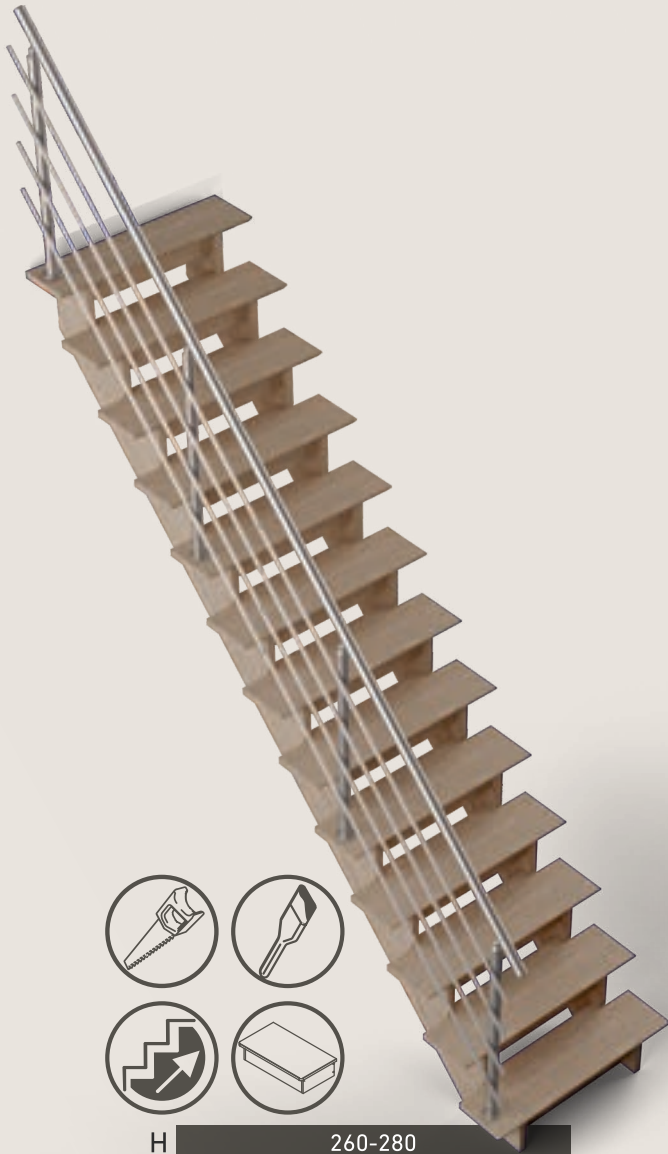
AUVERGNE



Option, Optie, Option, Option, Opción, Opção, Optiune

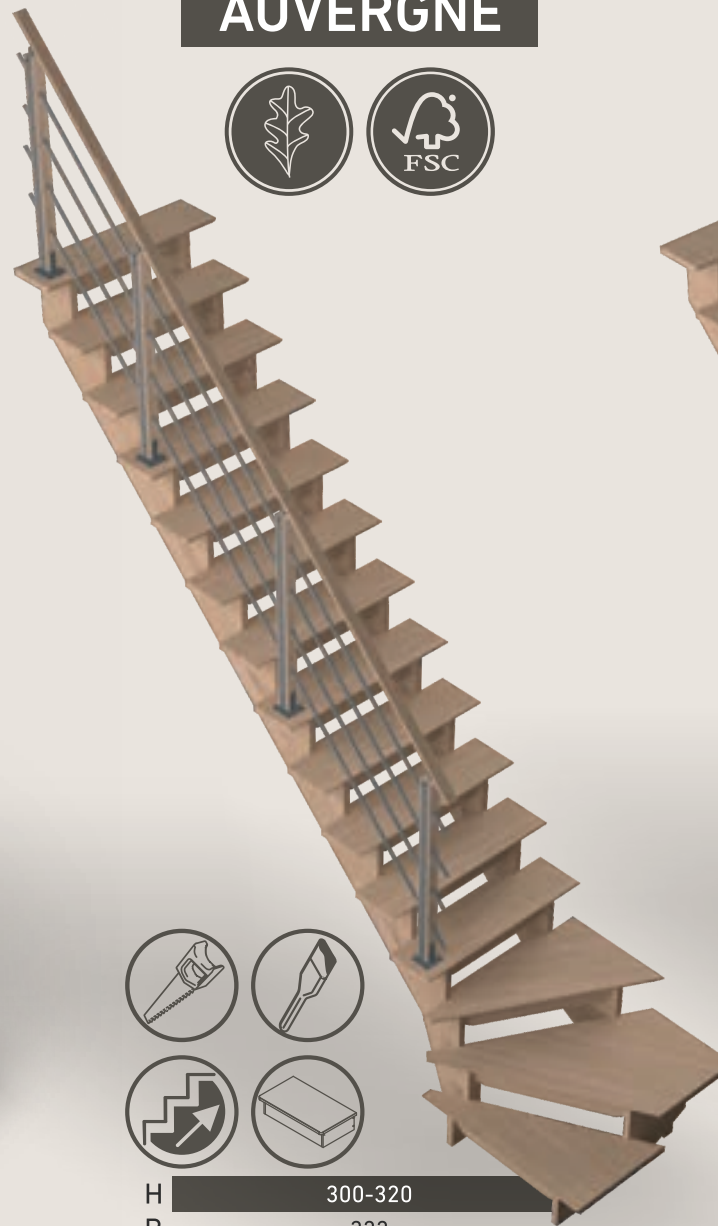


AUVERGNE



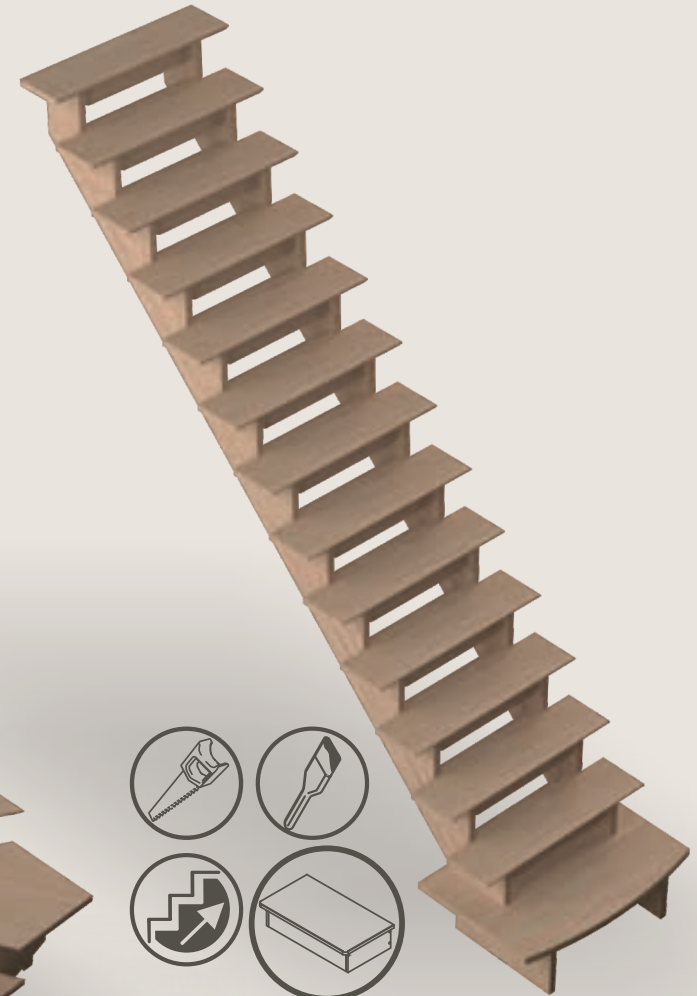
H	260-280
R	256
C	85
G	19,5
T	13
S	20
MxN	217 x 90

P67



H	300-320
R	322
C	85
G	19,5
T	3(1/4)+12
S	20
MxN	220 x 90

P67

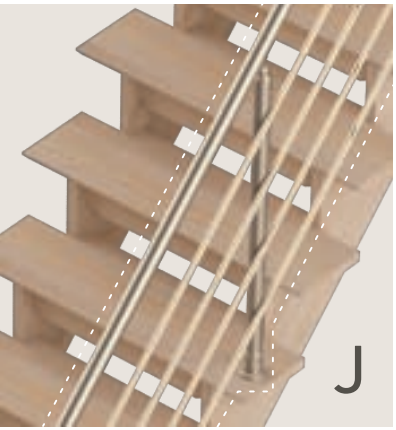


H	285-305
R	275,5
C	85
G	19,5
T	1+13
S	20
MXN	217 x 90

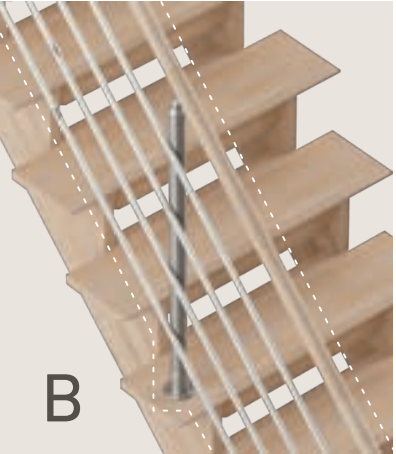
P67

chêne massif lamellé - gelamelleerd massieve eik - solid lamellar oak - massivem Eichen - Leimholz-roble macizo alistonado - carvalho macico lamelado - stejar masiv lamelar

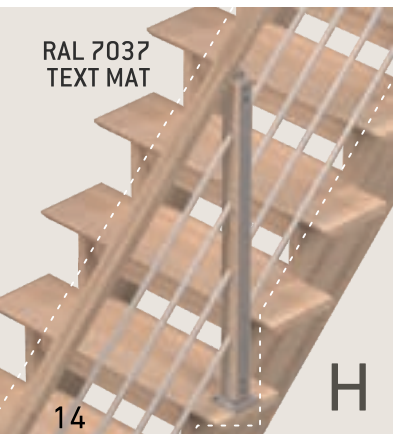
BRETAGNE



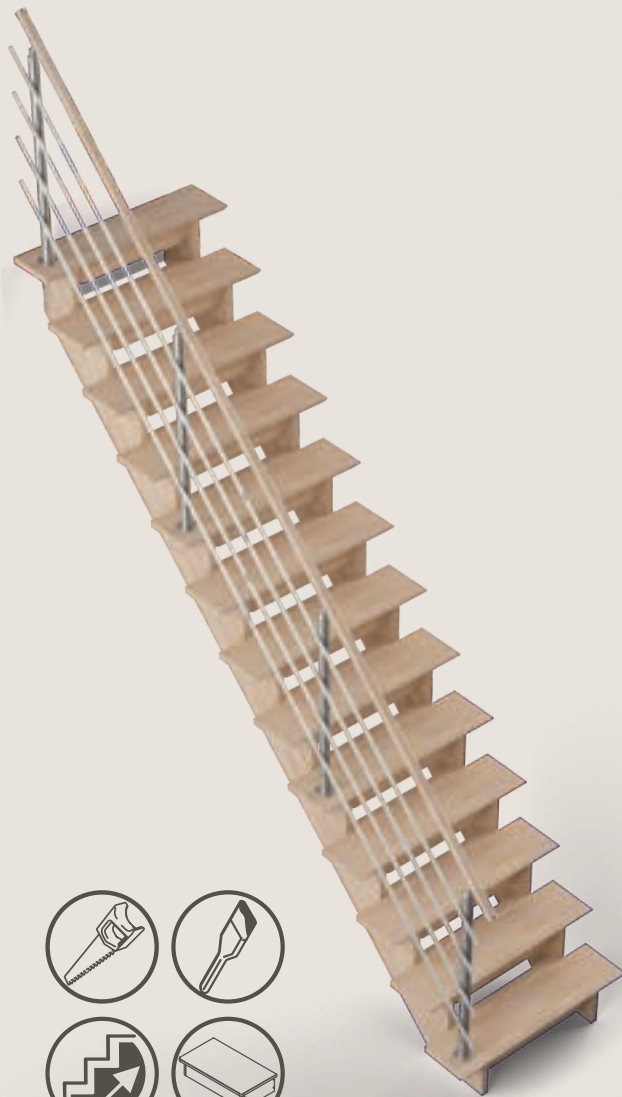
Option, Optie, Option, Option, Opción, Opção, Optiune



Option, Optie, Option, Option, Opción, Opção, Optiune

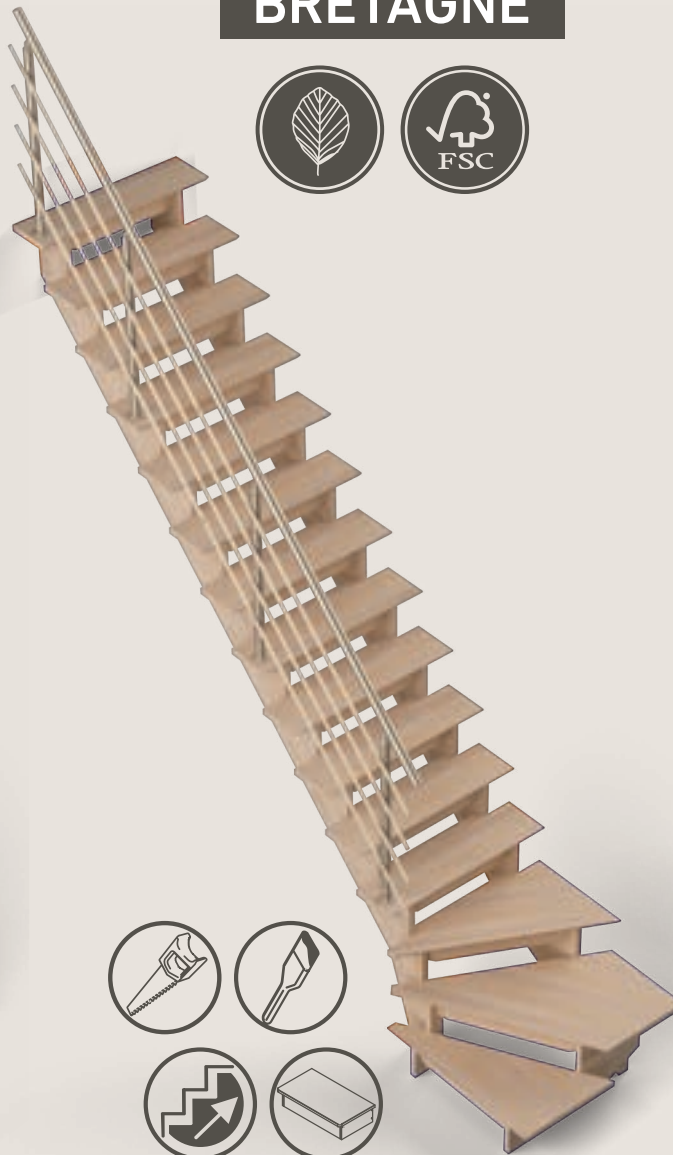


BRETAGNE



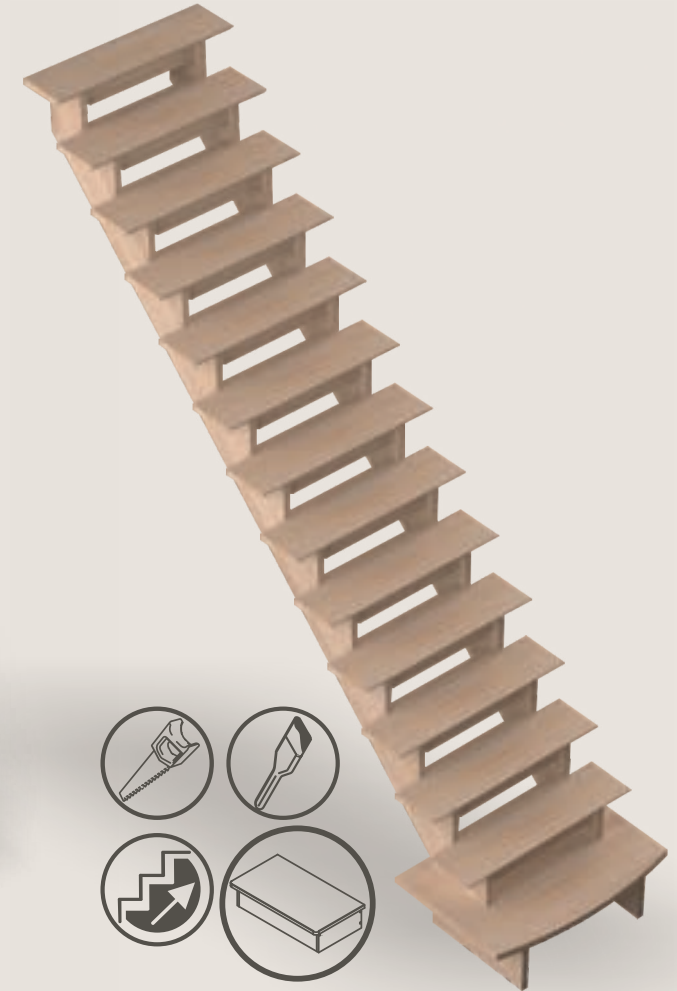
H	260-280
R	256
C	85
G	19,5
T	13
S	20
MxN	217 x 90

P67



H	300-320
R	322
C	85
G	19,5
T	3(1/4)+12
S	20
MxN	220 x 90

P67



H	285-305
R	275,5
C	85
G	19,5
T	1+13
S	20
MXN	217 x 90

P67

hêtre massif lamellé-gelameleerd massieve beuk- solid lamellar beech - massiver Buche verleimt - haya maciza alistonada - faia macica lamelada- fag masiv lamelar

Escaliers Classiques en kit. **Klassieke Trappen in kit.** Classic Stairs in kit. **Klassische Treppen im Bausatz.** Escaleras Clásicas en kit. **Escadas Clássicas em kit.** Scări Clasice în kit.



Des escaliers en bois noble, comme le chêne, le hêtre ou encore le sapin, à la fois élégants et classiques. Parfaits pour tous types d'intérieurs. Le choix de rampes ou de contremarches permet de donner différents styles à votre escalier. Egalement différents modèles d'escaliers secondaires dans les trois essences de bois.

Edelholztreppen, wie Eiche, Buche oder Fichte, elegant und klassisch. Perfekt für alle Innenräume. Die Wahl von Geländer oder Setzstufen kann verschiedenen Designs an Ihre Treppe geben. Auch verschiedene Modelle von Nebentreppen in den 3 Holzarten.

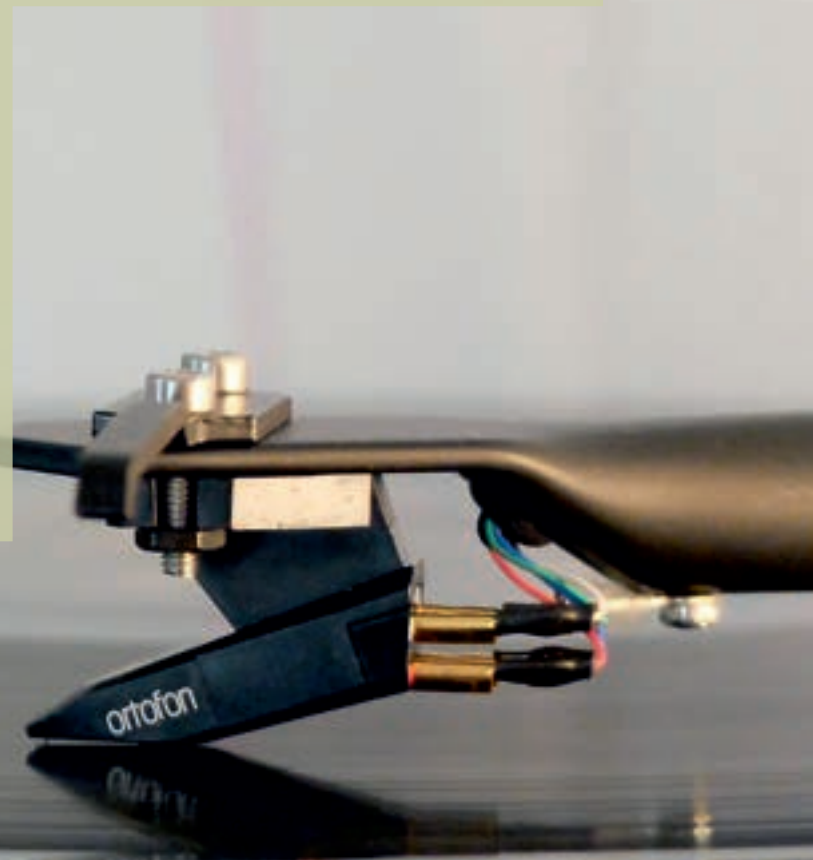
Escadas de madeira nobre, como carvalho, faia ou abeto, elegantes e clássicas. Perfeitas para todos os tipos de interior. A escolha de rampas ou espelhos pode dar estilos diferentes para sua escada. Além disso, existem diferentes modelos de escadas secundárias em três tipos de madeira.

Trappen in vertrouwde houtsoorten zoals eik, beuk of den. Zowel elegant als klassiek en dus perfect voor elk type interieur. De keuze van leuning en tegentreden staan u toe verschillende accenten te leggen op uw interieur. Ook diverse molenaarstrappen zijn beschikbaar in de 3 houtsoorten.

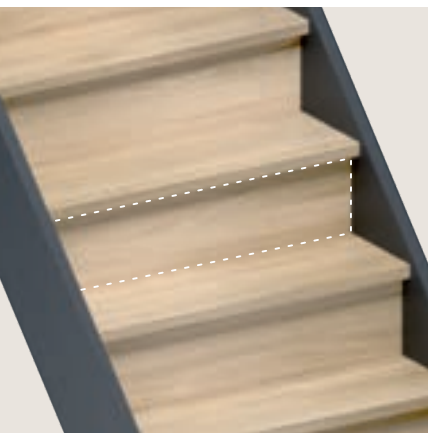
Escaleras de madera noble como roble, haya o abeto, al mismo tiempo elegantes y clásicas. Perfectas para todo tipo de interior. La elección de barandillas o tabicas puede dar diferentes estilos a su escalera. Existen también diferentes modelos de escaleras secundarias en tres tipos de madera.

Scari realizate din lemn nobil, precum stejarul, fagul sau chiar bradul, elegante si clasice in acelasi timp. Perfecte pentru orice tip de interior. Posibilitatea de alegere a rampei sau a contratreptelor va permite sa acordati scarii dumneavoastra diferite stiluri. Va oferim de asemenea, diferite tipuri de scari secundare realizate din cele trei tipuri de esente de lemn.

High quality wooden stairs in oak, beech or pine, both elegant and classic. Perfect for all types of interior. The choice of banisters or risers can give different styles to your staircase. There are also different models of ladders in the three wood varieties.



LIVERPOOL

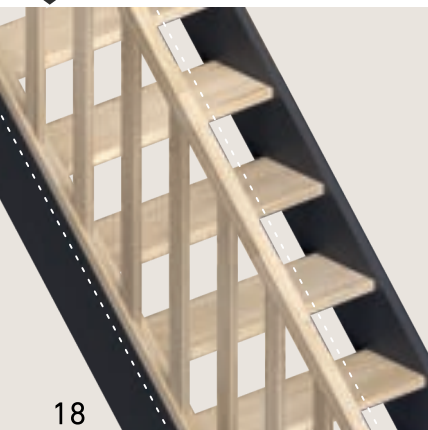


Option, Optie, Option, Option, Opción, Opção, Optiune

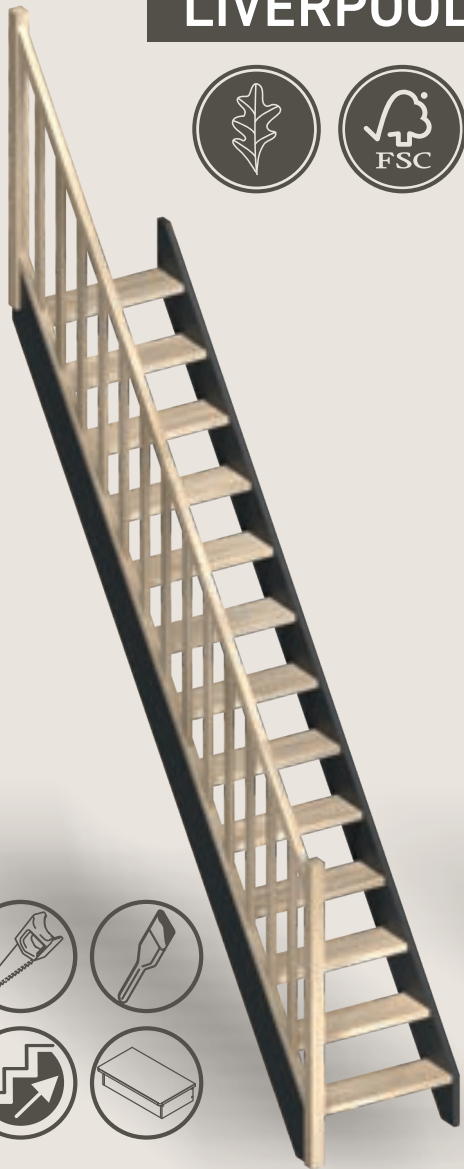


RAL 9005
NOIR MAT

Option, Optie, Option, Option, Opción, Opção, Optiune



LIVERPOOL

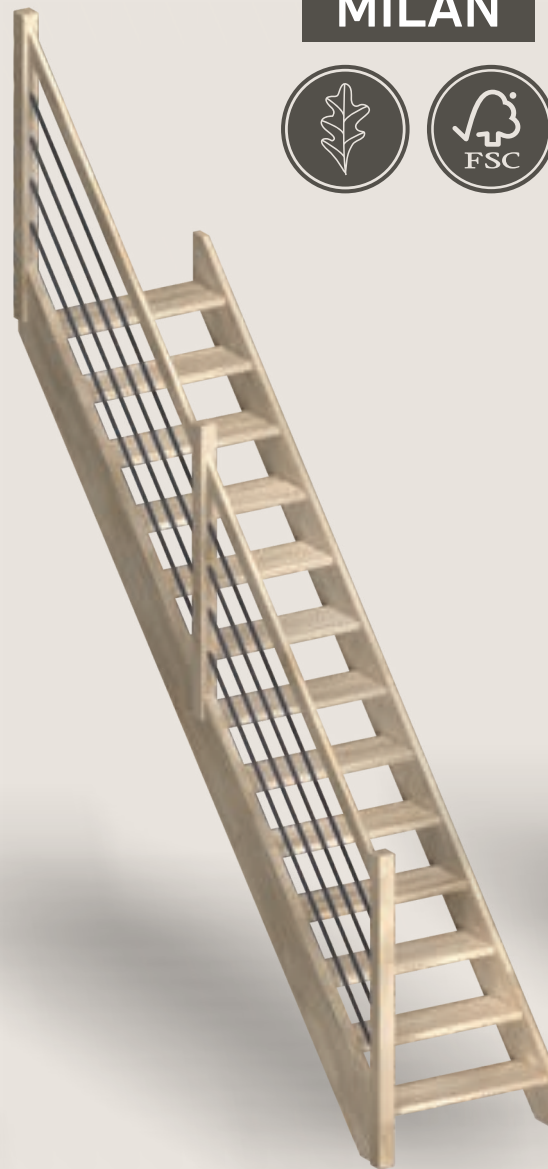


H	280
R	253
C	80
G	19
T	13
S	20
MxN	213 x 87

P68

chêne massif lamellé - gelamelleerd massieve eik - solid lamellar oak
 - massivem Eichen- Leimholz-roble macizo alistonado
 - carvalho macico lamelado - stejar masiv lamelar

MILAN



H	280
R	253
C	80
G	19
T	13
S	20
MxN	213 x 87

P68

chêne massif lamellé - gelamelleerd massieve eik - solid lamellar oak
 - massivem Eichen- Leimholz-roble macizo alistonado
 - carvalho macico lamelado - stejar masiv lamelar

MILAN

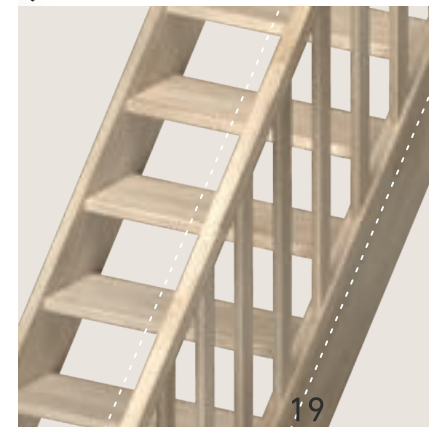


Option, Optie, Option, Option, Opción, Opção, Optiune

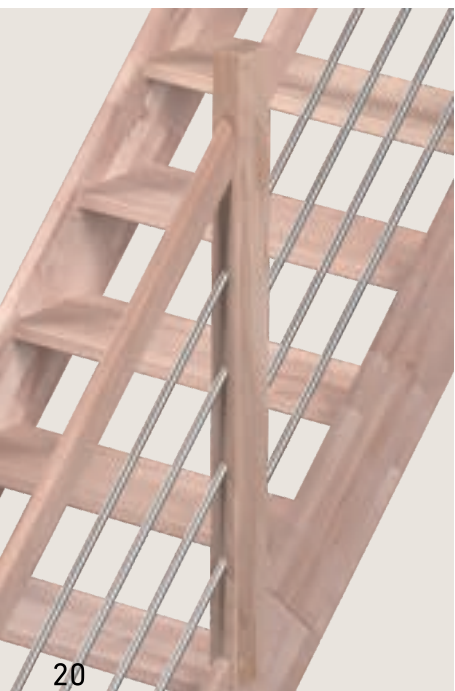


RAL 9005
NOIR MAT

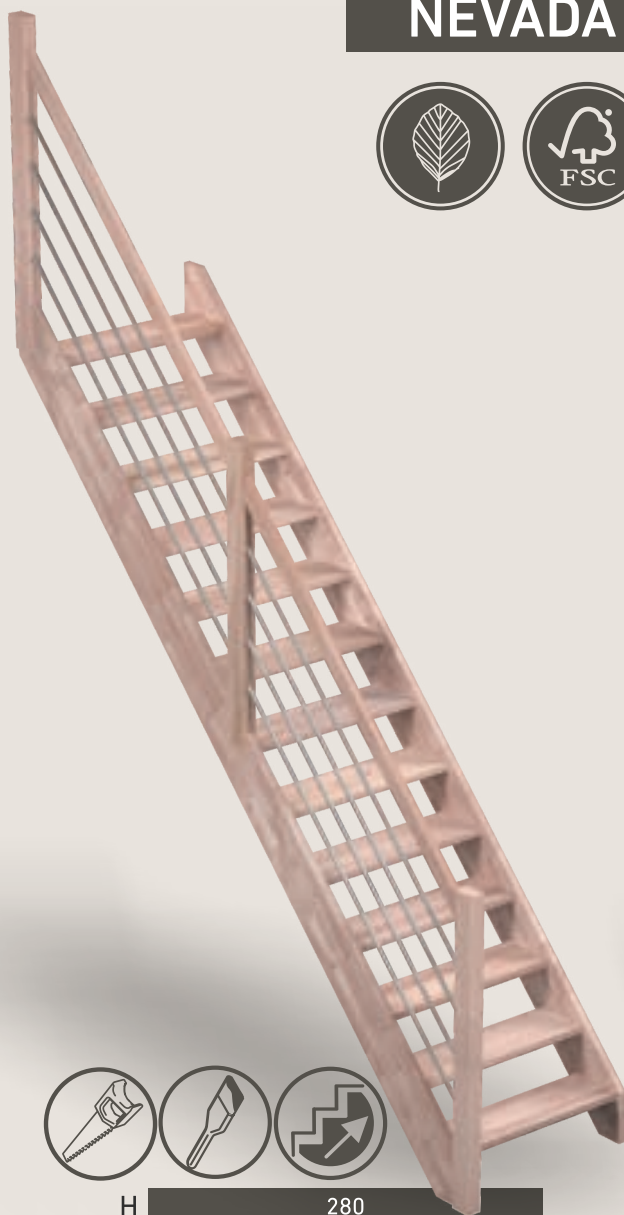
Option, Optie, Option, Option, Opción, Opção, Optiune



NEVADA

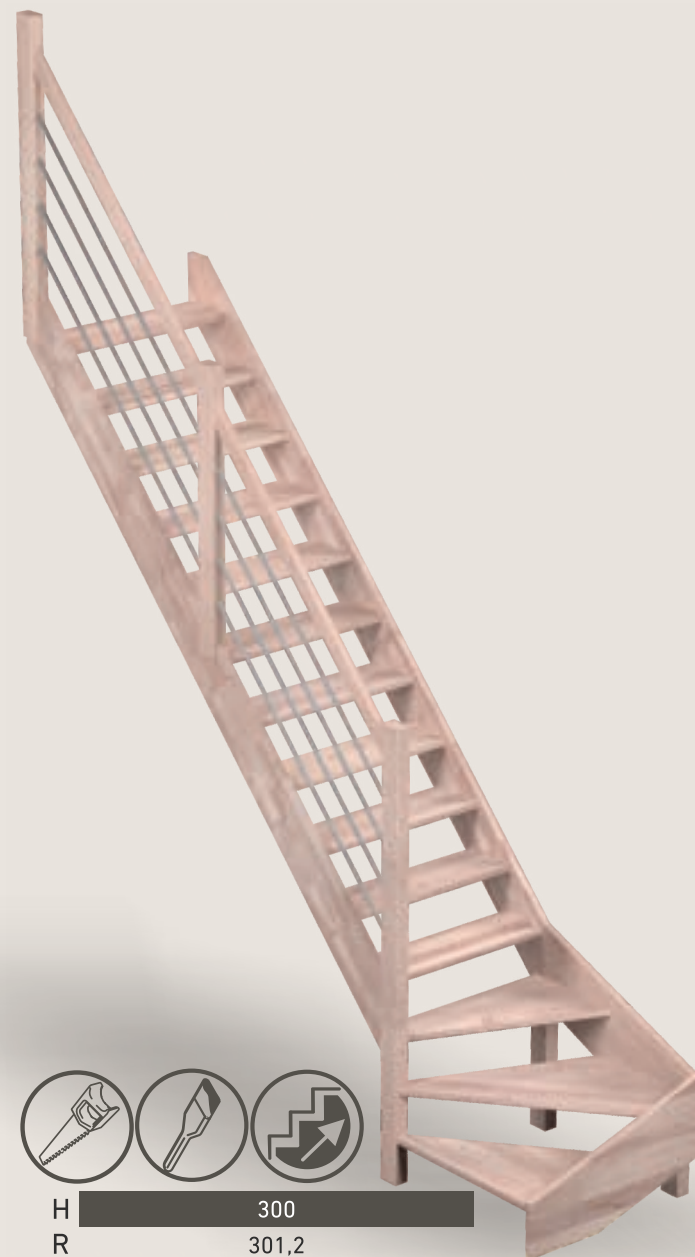


NEVADA



H	280
R	262,6
C	82
G	19
T	13
S	20
MxN	210 x 89

P69



H	300
R	301,2
C	82
G	19
T	3(1/4)+11
S	20
MxN	220 x 89

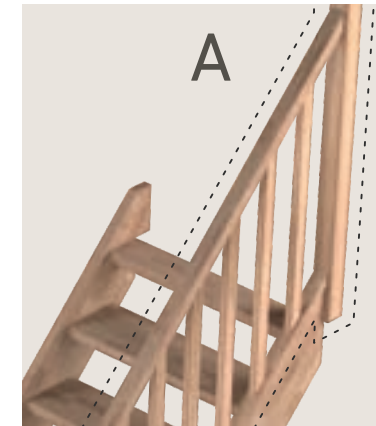
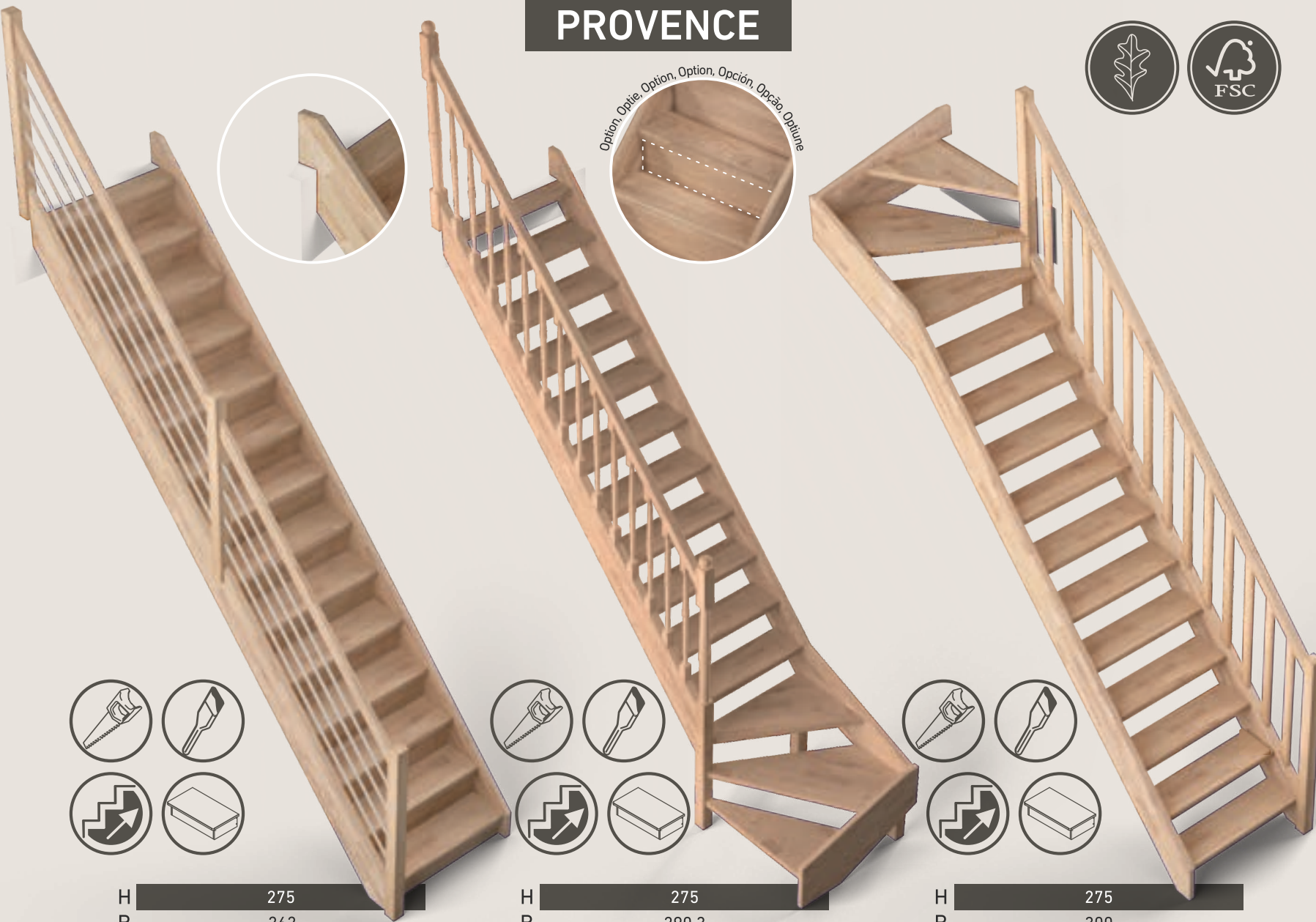
P69

hêtre massif lamellé-gelameleerd massieve beuk- solid lamellar beech
 massiver Buche verleimt - haya maciza alistonada
 - faia macica lamelada- fag masiv lamelar

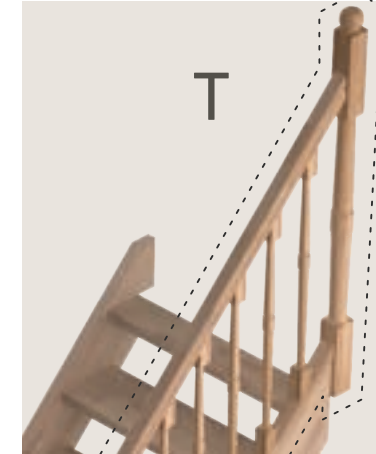
PROVENCE



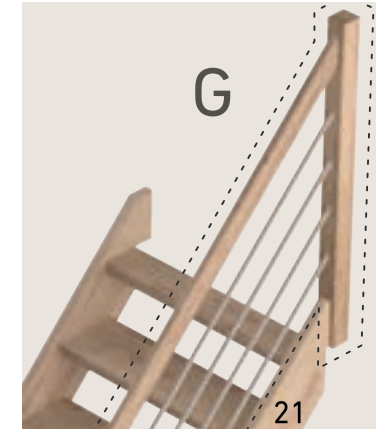
PROVENCE



Option, Optie, Option, Option, Opción, Opção, Optiune



Option, Optie, Option, Option, Opción, Opção, Optiune



H	275
R	262
C	82
G	19
T	13+1/2
S	19,6
MxN	230 x 87

P70

H	275
R	290,3
C	82
G	19
T	3(1/4)+10+1/2
S	19,6
MxN	230 x 87

P70

H	275
R	300
C	82
G	19
T	11+3(1/4)
S	19,6
MxN	261 x 89

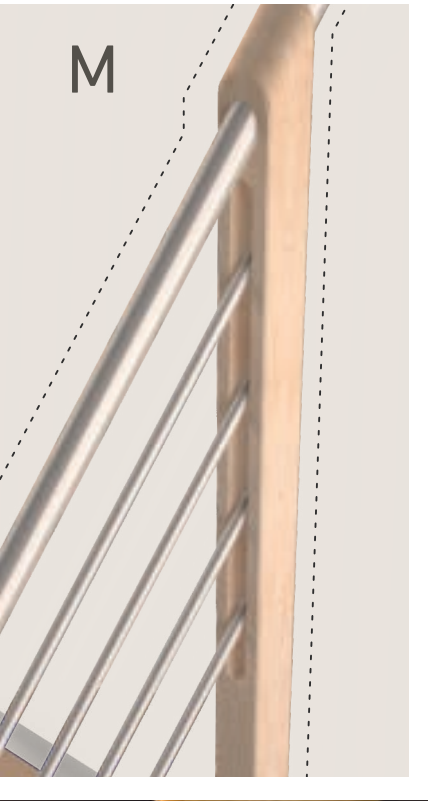
P70

chêne massif lamellé - gelamelleerd massieve eik - solid lamellar oak -
massivem Eichen- Leimholz-roble macizo alistonado -
carvalho macico lamelado - stejar masiv lamelar

SAVOIE

Option, Optie, Option, Option, Opción, Opção, Optiune

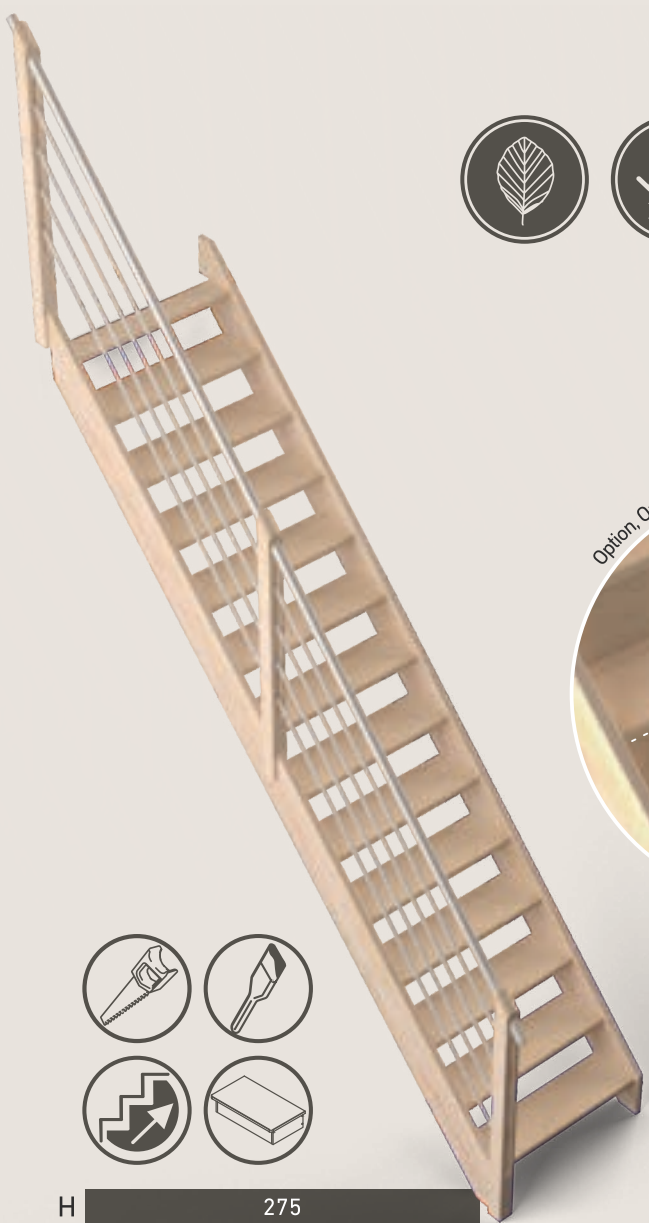
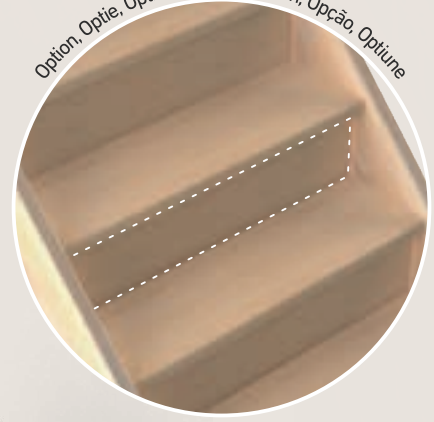
M



SAVOIE



Option, Optie, Option, Option, Opción, Opção, Optiune



H	275
R	261,8
C	82
G	19
T	13+1/2
S	19,6
MxN	230 x 87

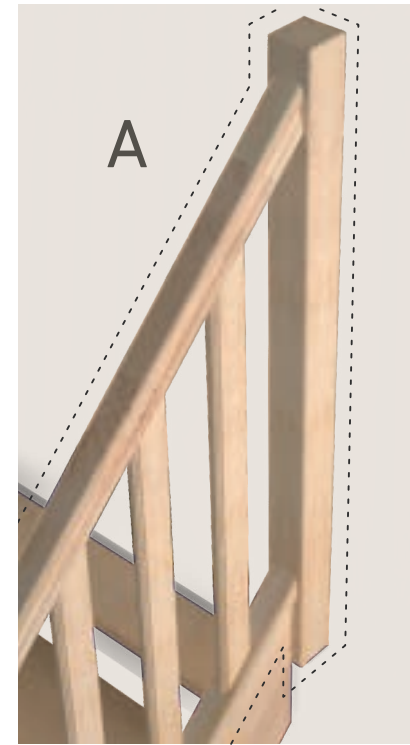
P71



H	275
R	291
C	82
G	19
T	3(1/4)+10+1/2
S	19,6
MxN	230 x 87

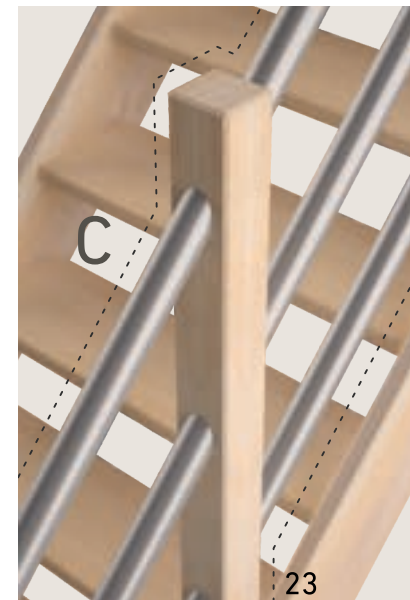
P71

hêtre massif lamellé-gelameleerd massieve beuk- solid lamellar beech
 massiver Buche verleimt - haya maciza alistonada
 - faia macica lamelada- fag masiv lamelar



A

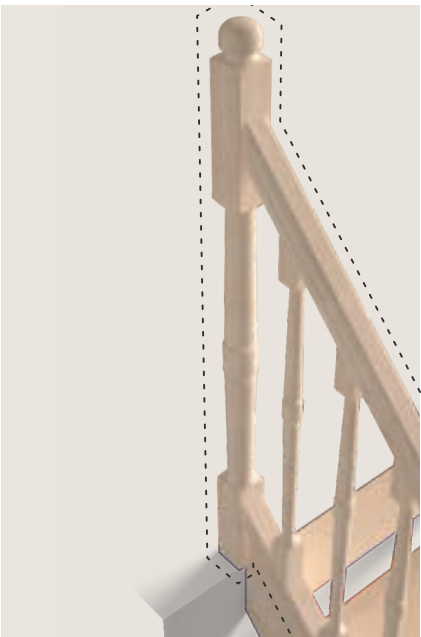
Option, Optie, Option, Option, Opción, Opção, Optiune



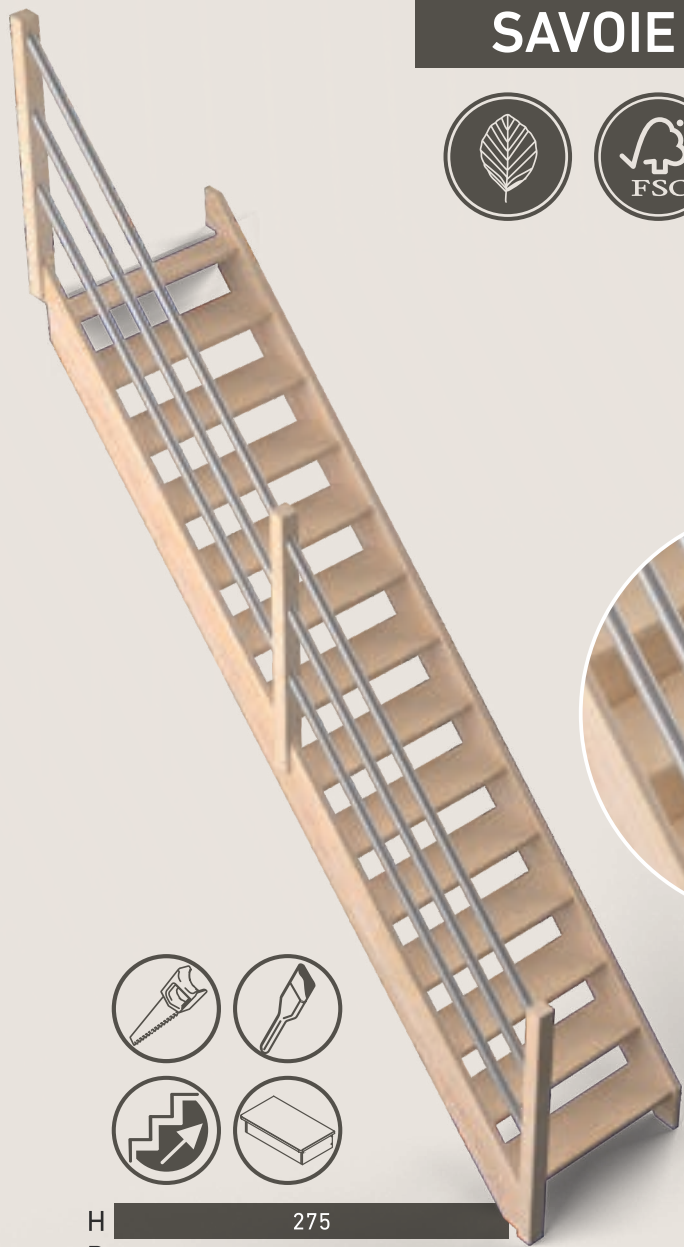
C

SAVOIE

Option, Optie, Option, Option, Opción, Opção, Optiune

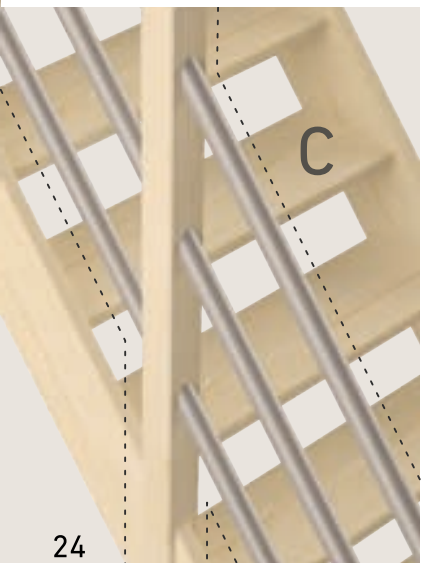


SAVOIE



JURA

Option, Optie, Option, Option, Opción, Opção, Optiune



H	275
R	261,8
C	82
G	19
T	13+1/2
S	19,6
MxN	230 x 87

P71



H	275
R	300,7
C	82
G	19
T	11+3(1/4)
S	19,6
MxN	261 x 89

P71

hêtre massif lamellé-gelameleerd massieve beuk- solid lamellar beech
 massiver Buche verleimt - haya maciza alistonada
 - faia macica lamelada- fag masiv lamelar

JURA

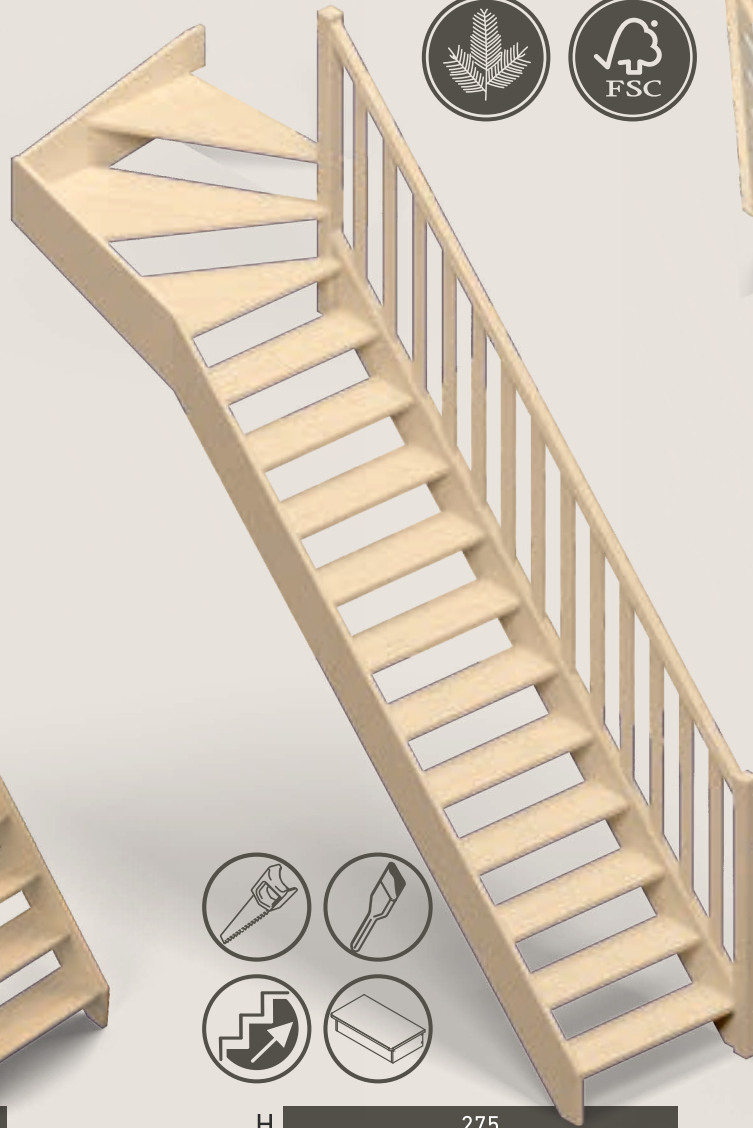


Option, Optie, Option, Option, Opción, Opção, Optiune



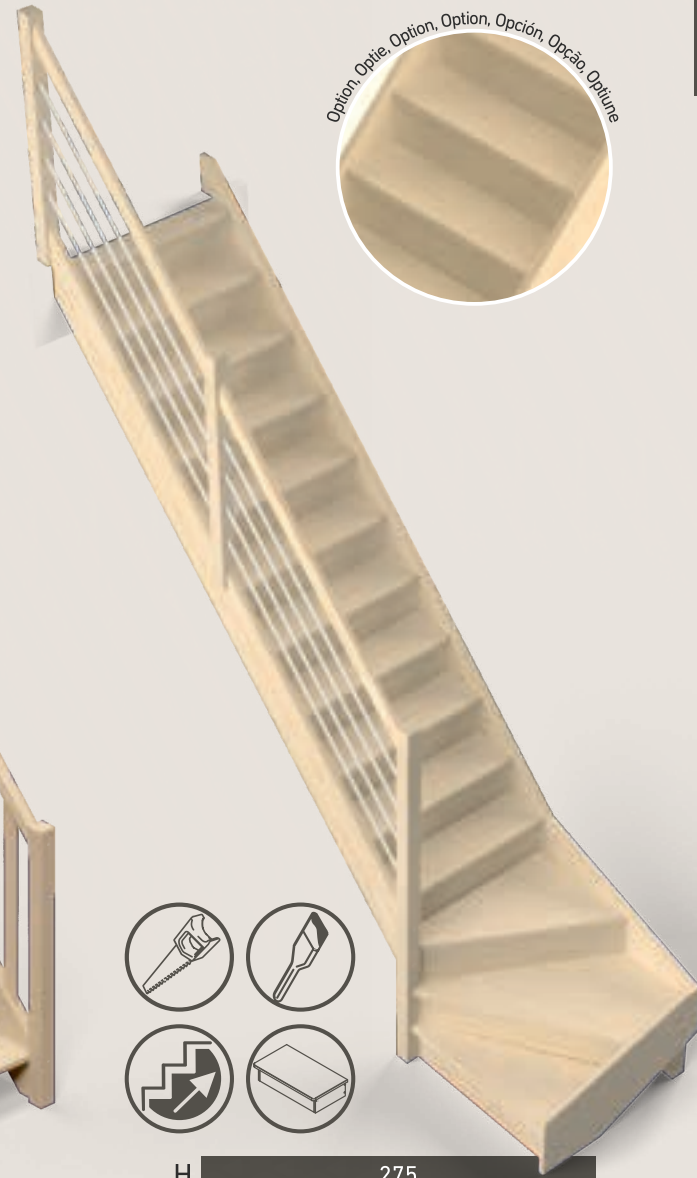
H	275
R	261,8
C	82
G	19
T	13+1/2
S	19,6
MxN	230 x 87

P71



H	275
R	300,7
C	82
G	19
T	11+3(1/4)
S	19,6
MxN	261 x 89

P71



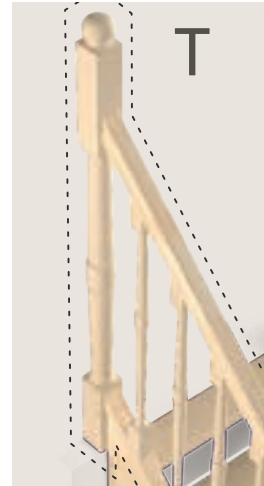
H	275
R	291
C	82
G	19
T	3(1/4)+10+1/2
S	19,6
MXN	230 x 87

P71

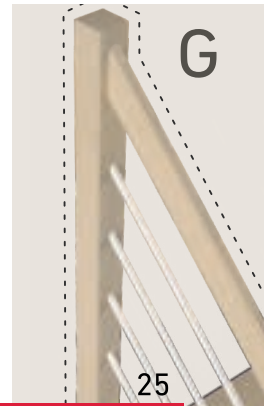
JURA



Option, Optie, Option, Option
Opción, Opção, Optiune



Option, Optie, Option, Option
Opción, Opção, Optiune

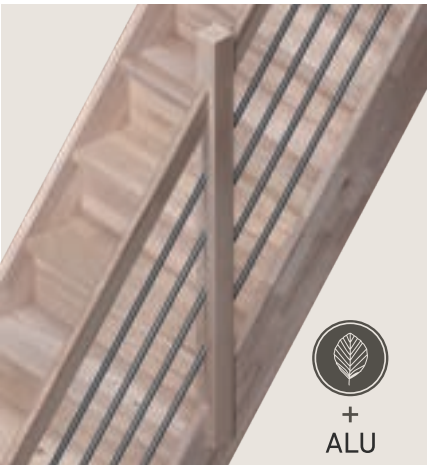


sapin - den - fir - Fichte - abeto - pinho - rasinoase

TRENDY ECO



+
RAL 9005
NOIR MAT



+
ALU



+
ALU

TRENDY ECO



H	280
R	220
C	80
G	16
T	13
S	20
MxN	175 x 85

P72

chêne massif lamellé - gelamelleerd massieve eik
- solid lamellar oak - massivem Eichen- Leimholz-roble macizo
alistonado - carvalho macizo lamelado - stejar masiv lamelar



H	280
R	246
C	80
G	16
T	3(1/4)+10
S	20
MxN	195 x 85

P72

hêtre massif lamellé-gelamelleerd massieve beuk- solid lamellar
beech - massiver Buche verleimt - haya maciza alistonada
- faia maciza lamelada- fag masiv lamelar



H	280
R	220
C	80
G	16
T	13
S	20
MxN	175 x 85

P72

sapin - den - fir - Fichte - abeto - pinho - rasinoase

TRADI ECO



H	280
R	220
C	80
G	16
T	13
S	20
MxN	175 x 85

P73

H	280
R	246
C	80
G	16
T	3(1/4)+10
S	20
MxN	195 x 85

P73

H	280
R	246
C	80
G	16
T	3(1/4)+10
S	20
MxN	195 x 85

P73

chêne massif lamellé - gelamelleerd massieve eik - solid lamellar oak - massivem Eichen- Leimholz-roble macizo alistonado - carvalho macico lamelado - stejar masiv lamelar

hêtre massif lamellé-gelamelleerd massieve beuk- solid lamellar beech - massiver Buche verleimt - haya maciza alistonada - faia macica lamelada- fag masiv lamelar

sapin - den - fir - Fichte - abeto - pinho - rasinoase

TRADI ECO



Option, Optie, Option, Option, Opción, Opção, Optiune



ARDENNES

ARDENNES



A

↑ Option, Optie, Option, Option
↓ Opción, Opção, Optiune

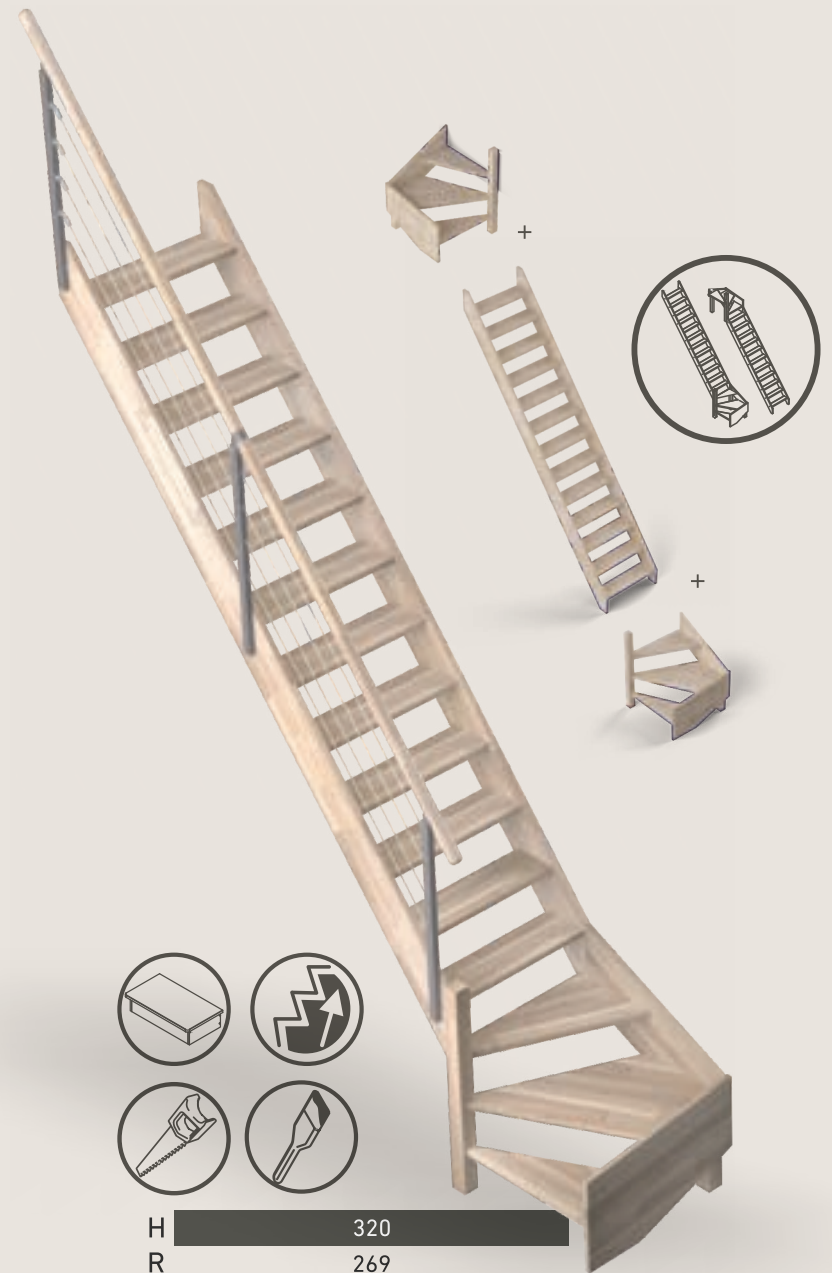


C



H	280
R	214
C	70
G	16
T	13
S	20
MxN	175 x 75

P73

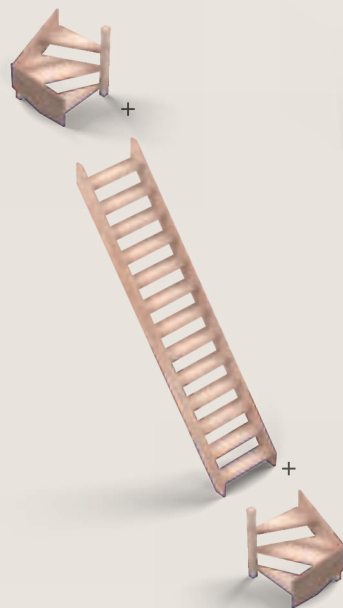


H	320
R	269
C	70
G	16
T	3(1/4)+12
S	20
MxN	195 x 75

P73

chêne massif lamellé - gelamelleerd massieve eik - solid lamellar oak -
massivem Eichen- Leimholz-roble macizo alistonado -
carvalho macico lamelado - stejar masiv lamelar

ALSACE



H	320
R	269
C	70
G	16
T	3(1/4)+12
S	20
MxN	195 x 75

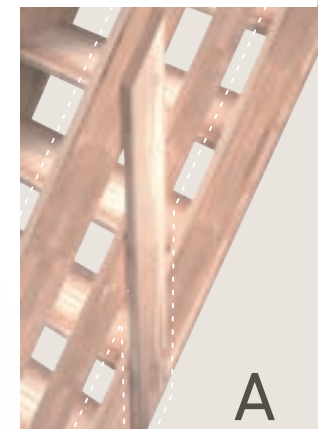
P73



H	280
R	214
C	70
G	16
T	13
S	20
MxN	175 x 75

P73

ALSACE



A

Option, Optie, Option, Option
Opción, Opção, Optiune



C

hêtre massif lamellé-gelameleerd massieve beuk- solid lamellar beech
massiver Buche verleimt - haya maciza alistonada
- faia macica lamelada- fag masiv lamelar

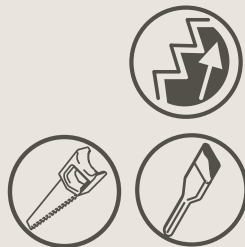
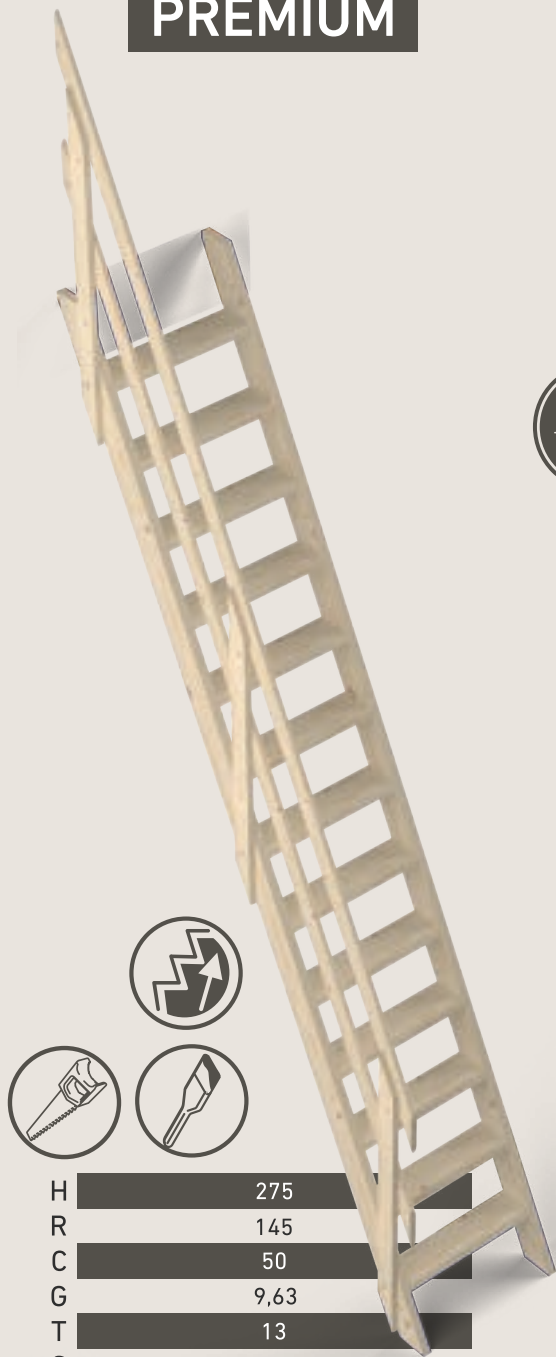
COTTAGE

A
PREMIUM

B
JUNIOR

Option, Opție, Option, Option, Opción, Opção, Opțiune

PREMIUM



H	275	
R	145	
C	50	
G	9,63	
T	13	
S	19,64	
MxN	122 x 55	P74

PREMIUM



sapin - den - fir - Fichte - abeto - pinho - rasinoase

JUNIOR



H	280	320
R	214	265,4
C	65	65
G	16	16
T	13	3(1/4)+12 / 12+3(1/4)
S	20	20
MxN	175 x 70	175/195 x 70/72 P74

JUNIOR



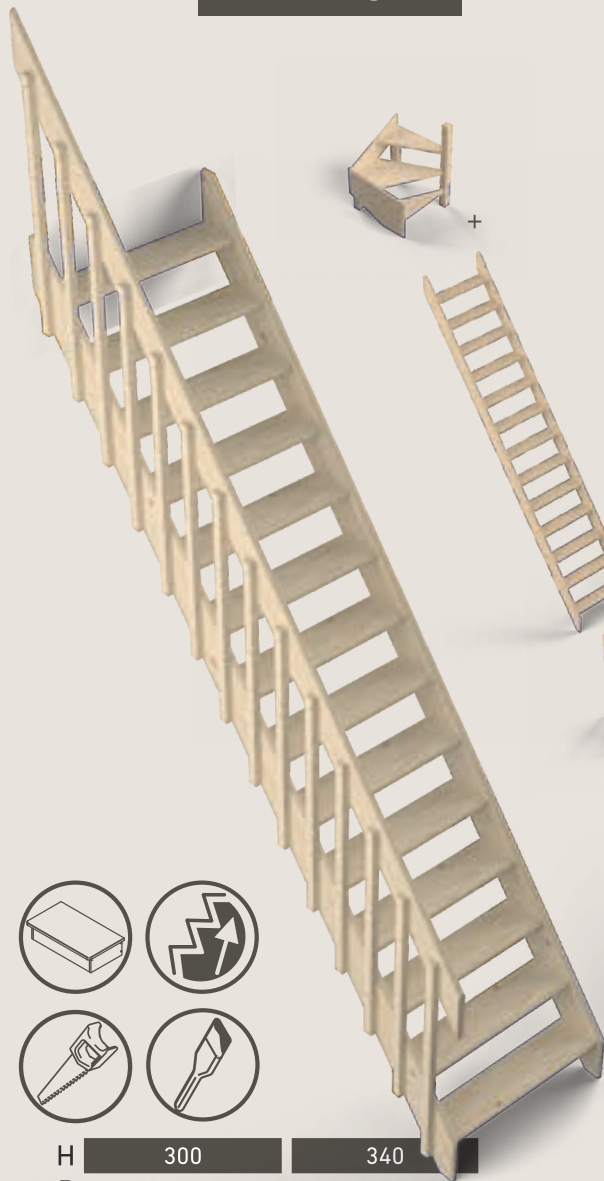
1/4T



MEDIUM

LARGE

COTTAGE



H	300	340
R	230	284/281,4
C	70	70
G	16	16
T	14	3(1/4)+13 / 13+3(1/4)
S	20	20
MxN	175 x 75	175/195 x 75/77 P75

H	300	340
R	230	294/291,4
C	80	80
G	16	16
T	14	3(1/4)+13 / 13+3(1/4)
S	20	20
MxN	175 x 85	175/195 x 85/87 P75

MEDIUM



1/4T



sapin - den - fir - Fichte - abeto - pinho - rasinoase

LARGE

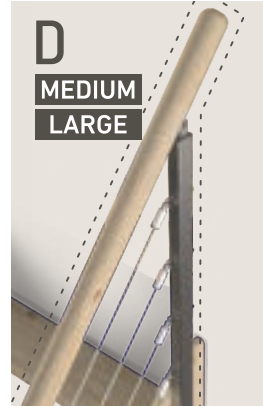


1/4T



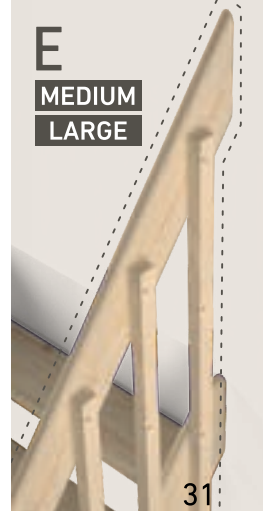
C
MEDIUM
LARGE

↑ Option, Optie, Option, Option
↓ Opción, Opção, Optiune



D
MEDIUM
LARGE

↓ Option, Optie, Option, Option
↓ Opción, Opção, Optiune



E
MEDIUM
LARGE

Escaliers Gain de place en kit. **Ruimtebesparende Trappen in kit.**
Space-saving Stairs in kit. Raumspartreppen im Bausatz. **Escaleras Ahorra**
Espacio en kit. Escadas Poupa Espaço em kit. **Scări cu trepte modulare.**





Trappen voor beperkte ruimtes in verschillende stijlen en vormen. Ruime keuze aan kleuren en materialen: berk, beuk en den. De structuren en leuningën zijn vervaardigd uit aluminium of gelakt metaal.

Escaleras para espacios reducidos en diferentes estilos y formas. Amplia gama de colores y materiales: abedul, haya y abeto. Estructuras y barandillas son de aluminio o metal lacado.

Staircases for small spaces in different styles and shapes. Wide choice of colors and materials: birch, beech and pine. Structures and banisters are made of aluminum or lacquered metal.

Escadas para espaços reduzidos em diferentes estilos e formas. Ampla escolha de cores e materiais: bétula, faia e abeto. Estruturas e rampas são feitas de alumínio ou metal lacado.

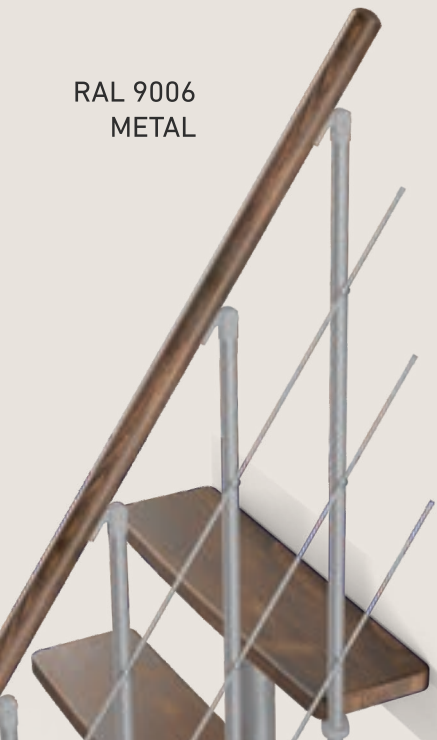
Des escaliers pour les espaces restreints dans différents styles et formes. Vaste choix de coloris et de matières : bouleau, hêtre et sapin. Les structures et rampes sont en aluminium ou en métal laqué.

Treppen für kleine Räume in verschiedene Stilen und Formen. Große Auswahl an Farben und Materialien: Birke, Buche und Fichte. Die Strukturen und Geländer sind aus Aluminium oder lackiertem Metall.

Scari pentru spatii înguste cu diferite stiluri sau forme. Gama largă de culori și materiale, mesteacan, fag sau brad. Structurile și rampele sunt realizate din aluminiu sau din metal vopsit.

ARIZONA

RAL 9006
METAL



ARIZONA



H	304,2	
R	158-190	
C	70	
G		
T	12	
S	17,2-23,4	
MxN	158 x 79,2	P76

hêtre massif lamellé-gelamelleerd massieve beuk- solid lamellar beech
 massiver Buche verleimt - haya maciza alistonada
 - faia macica lamelada- fag masiv lamelar

HOUSTON



H	294- 315	
R	125- 146	
C	63	
G		
T	12	
S	17,5-22,6	
MxN	-	P76

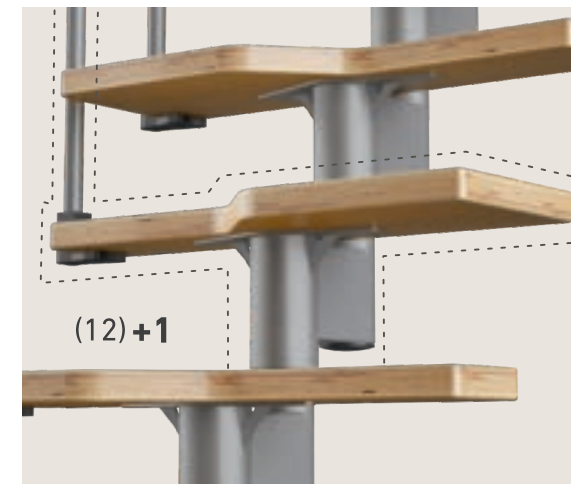
multiplex 28 mm: bouleau - berk - birch - Birke - betula
 abedul - mesteacan

HOUSTON



RAL 9006
METAL

Option, Optie, Option, Option, Opción, Opção, Optiune



(12)+1

SATURNE



RAL 9005

KRONOS



RAL
7045
METAL

SATURNE



H	299	
R		
C	60 / 70	
G		
T	12	
S	23	
MxN	125 x 65 / 145 x 75 P77	

sapin - den - fir - Fichte - abeto - pinho - rasinoase

KRONOS



H	299	
R		
C	60	
G		
T	12	
S	23	
MxN	125 x 65 P77	

multiplex 30 mm : hêtre - beuk - beech
Buche - haya - faia - fag

KYOTO

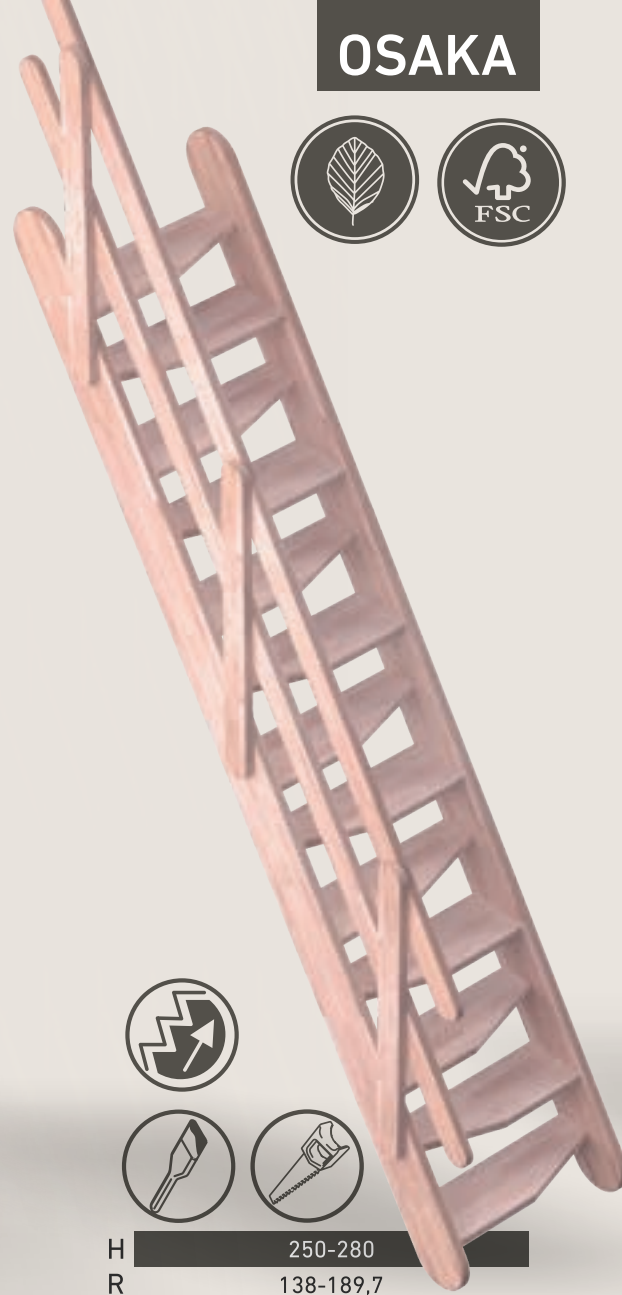


H	280
R	160,5
C	54
G	12
T	13
S	20
MxN	125 x 62

P78

sapin - den - fir - Fichte - abeto - pinho - rasinoase

OSAKA



H	250-280
R	138-189,7
C	60
G	19
T	13
S	17,76-20,04
MxN	-

P78

hêtre massif lamellé-gelameleerd massieve beuk- solid lamellar
beech - massiver Buche verleimt - haya maciza alistonada
- faia macica lamelada- fag masiv lamelar

LYON



H	234-282
R	188,9
C	71
G	15,65
T	4 (1/4) + 7
S	19,5-23,5
MxN	-

P79

multiplex 35 mm: hêtre-beuk-beech -
Buche - haya - faia - fag

KYOTO



OSAKA

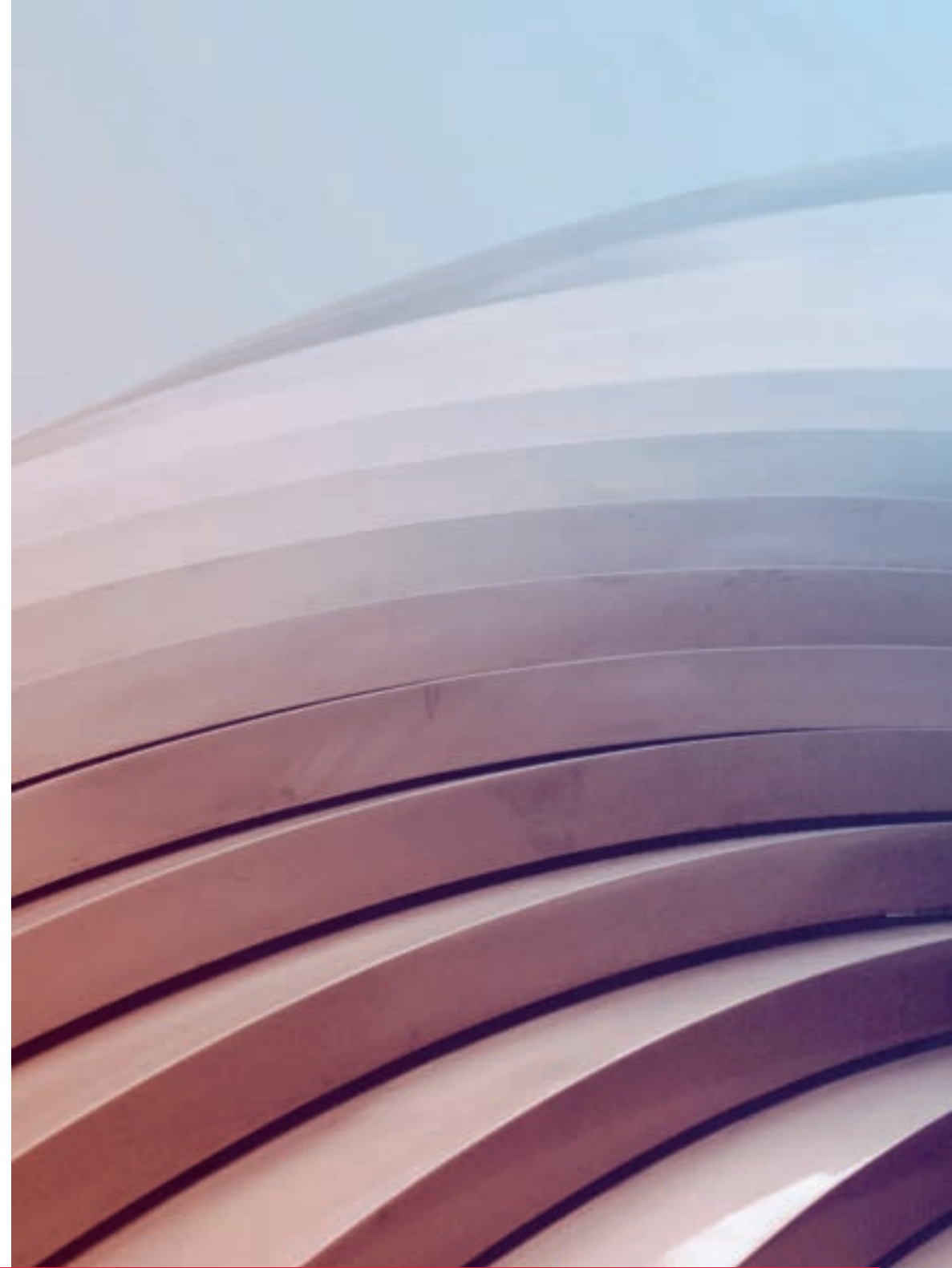
Option, Optie, Option, Option, Opción, Opção, Optiune



LYON



Escaliers Spirales. **Spiraaltrappen.** Spiral Staircases.
Spindeltrappen. Escaleras de Caracol. **Escadas de**
Caracol. Scări elicoidale.



Des escaliers hélicoïdaux dans différentes matières et essences de bois ; des design plus classiques aux plus modernes. Découvrez l'atmosphère qui convient à votre intérieur.

Spindeltreppen in verschieden Materialien oder Holzarten ; von klassisch bis Modern. Entdecken Sie die Atmosphäre die in ihren Innenraum passt.

Scari elicoidale realizate din diferite materiale si esente de lemn, designuri de la cele clasice la cele mai moderne. Descoperiti ambientul potrivit interiorului dumneavoastra.

Spiraalvormige trappen in verschillende materialen en houtsoorten; van klassiek tot modern design. Laat u overtuigen door het model die best past in uw interieur.

Escaleras de caracol en diferentes materiales y tipos de madera; desde clásicas hasta modernas. Descubre la atmósfera que se adapte a su interior.

Spiral staircases in different materials and wood species; from classic to modern design. Discover the atmosphere that suits your interior.

Escadas de caracol em diferentes materiais e espécies de madeira; do clássicas ao modernas. Descubra a atmosfera que se adapte ao seu interior.

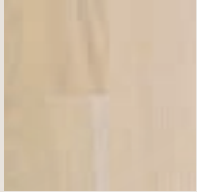
COLUMBIA



COLUMBIA



SIoux WHITE



H	287-315	287-315	
R	-	-	
D	Ø120	Ø140	
G	-	-	
T	13+1	13+1	
S	20,5-22,5	20,5-22,5	
MxN	125 x 125	145 x 145	P79

chêne massif lamellé - gelamelleerd massieve eik - solid lamellar oak -
massivem Eichen- Leimholz - roble macizo alistonado -
carvalho macico lamelado - stejar masiv lamelar

VEGA

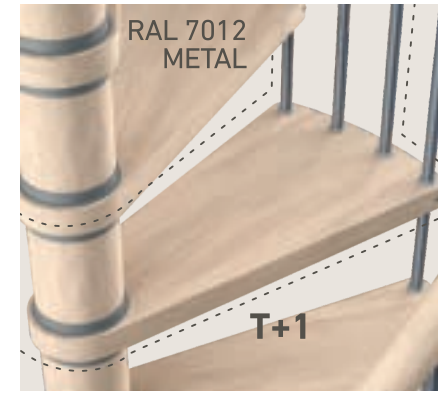


H	287-315	287-315	
R	-	-	
D	Ø120	Ø140	
G	-	-	
T	13+1	13+1	
S	20,5-22,5	20,5-22,5	
MxN	125 x 125	145 x 145	P79

hêtre massif lamellé-gelamelleerd massieve beuk- solid lamellar beech
massiver Buche verleimt - haya macizaalstonada
- faia macica lamelada- fag masiv lamelar

COLUMBIA

Option, Optie, Option, Option, Opción, Opção, Optiune



VEGA

Option, Optie, Option, Option, Opción, Opção, Optiune



KAPPA



KAPPA



H	286-309	286-309	
R	-	-	
D	Ø120	Ø140	
G	-	-	
T	12+1	12+1	
S	22-23,8	22-23,8	
MxN	125 x 125	145 x 145	P80

hêtre massif lamellé-gelameleerd massieve beuk- solid lamellar beech
 massiver Buche verleimt - haya macizaalisonada
 - faia macica lamelada- fag masiv lamelar

SIGMA



H	286-309	286-309	
R	-	-	
D	Ø120	Ø140	
G	-	-	
T	12+1	12+1	
S	22-23,8	22-23,8	
MxN	125 x 125	145 x 145	P80

hêtre massif lamellé-gelameleerd massieve beuk- solid lamellar beech
 massiver Buche verleimt - haya macizaalisonada
 - faia macica lamelada- fag masiv lamelar

SIGMA



RAL 9006
METAL



ALPHA

SQUARE LUXE

SQUARE WOOD

RAL 9006
METAL



Option, Opție, Opção, Opción, Opção, Opzione

Option, Opție, Opção, Opción, Opção, Opzione



H	286-309	286-309	
R	-	-	
D	Ø120	Ø140	
G	-	-	
T	12+1	12+1	
S	22-23,8	22-23,8	
MxN	125 x 125	145 x 145	P80

H	300	300	
R	-	-	
D	Ø120	Ø140	
G	15	17	
T	14+1	14+1	
S	20	20	
MxN	125 x 125	145 x 145	P81

H	300	300	
R	-	-	
D	Ø120	Ø140	
G	15	17	
T	14+1	14+1	
S	20	20	
MxN	125 x 125	145 x 145	P81

hêtre massif lamellé-gelameleerd massieve beuk- solid lamellar beech
beech -massiver Buche verleimt - haya macizaalstonada
- faia macica lamelada- fag masiv lamelar

hêtre massif lamellé-gelameleerd massieve beuk- solid lamellar beech
massiver Buche verleimt - haya macizaalstonada
- faia macica lamelada- fag masiv lamelar

sapin massif lamellé-gelameleerd massieve den- solid lamellar fir
massiver Fichte verleimt - abeto macizaalstonada
- pinho macica lamelada- brad masiv lamelar

DELTA



H	269-300	269-300	
R	-	-	
D	Ø120	Ø140	
G	-	-	
T	12+1	12+1	
S	20,7-23,1	20,7-23,1	
MxN	125 x 125	145 x 145	P82

métal laqué-gelakt metaal-metal lacquered-lackiertem Metall-metal lacado-metal lacado-metal vopsit

GARDENSPIN

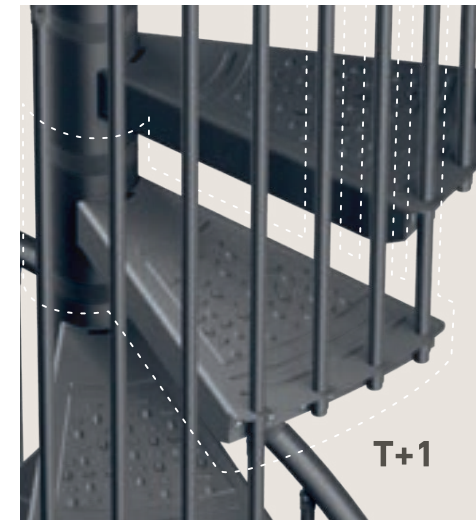


H	246-282	246-282	
R	-	-	
D	Ø125	Ø155	
G	-	-	
T	11+1	11+1	
S	20,5-23,5	20,5-23,5	
MxN	135 x 135	165 x 165	P82

acier galvanisé-gegalvaniseerd staal-galvanized steel-verzinktern Stahl-acero galvanizado-aço galvanizado-otel galvanizat

DELTA

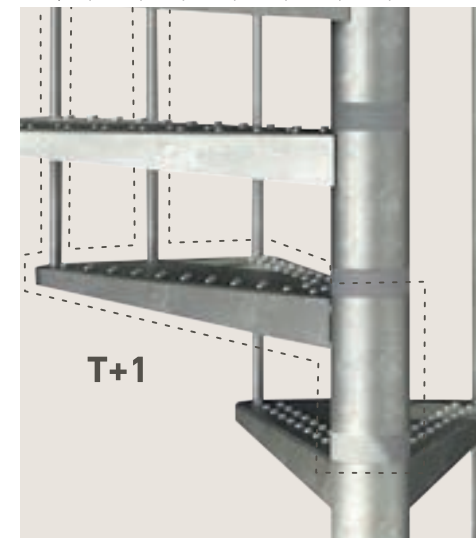
Option, Optie, Option, Option, Opción, Opção, Optiune



T+1

GARDENSPIN

Option, Optie, Option, Option, Opción, Opção, Optiune



T+1

Escaliers Escamotables. **Zoldertrappen.** Loft ladders. **Bodentreppen.**
Escaleras Escamoteables. Escadas de Sotão. **Scări Escamotabile.**





Escaleras para acceder al ático de su casa, una solución práctica y segura. Una amplia gama de modelos en madera o en acero, con diferentes aislamientos térmicos y diversas facilidades de uso.

Des escaliers pour accéder aux combles de votre maison, la solution pratique et sécurisante. Une large gamme de modèles en bois ou en acier, avec différentes isolations thermiques et différents comforts d'utilisation.

Loft ladders to access the attic of your house, practical and safe solution. A wide range of wood or steel models, with different thermal insulations and various comfort of use.

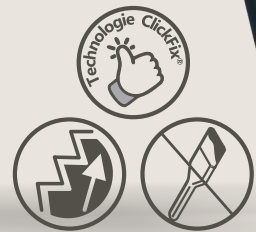
Escadas de acesso ao sótão de sua casa, solução prática e segura. Uma vasta gama de modelos de madeira ou aço, com diferentes isolamentos térmicos e várias facilidades de uso.

Onze zoldertrappen zijn de praktische en veilige oplossing om het hoogste punt van uw huis te bereiken. Een uitgebreid assortiment van modellen in hout of staal, met verschillende soorten in thermische isolatie beschikken over gebruikscomforten.

Bodentreppen um nach Ihren Dachboden zu steigen, die praktische und sichere Lösung. Eine breite Auswahl von Holz oder Stahl-Modelle mit unterschiedlichen thermischen Isolierungen und verschiedene Nutzungskonforte.

Scari destinate accesului in podul casei, solutia practica si sigura. O gama larga de modele din lemn sau din otel, cu diferite tipuri de izolatia termica si diferite facilitati de utilizare.

ISOCLIC PRO CONFORT



Q	264	264	
R	120	140	
C	34	34	
G			
T	11	11	
S			
MxN	120 x 60	140 x 70	P83

ISOCLIC PRO 76



Q	272	272	272	272	
R	120	120	130	140	
C	35.8	35.8	35.8	35.8	
G					
T	12	12	12	12	
S					
MxN	120 x 60	120 x 70	130 x 70	140 x 70	P83

ISOCLIC PRO 56



Q	272	272	272	
R	120	120	140	
C	35.8	35.8	35.8	
G				
T	12	12	12	
S				
MxN	120 x 60	120 x 70	140 x 70	P83

MINICLIC PRO 56



Q	272
R	95
C	38
G	
T	12
S	
MxN	95 x 60

P84

ECOSTEEL



Q	280	280
R	120	140
C	40	40
G		
T	12	12
S		
MxN	120 x 60	140 x 70

P84

ECOTOP



Q	280	280	280	280
R	120	120	130	140
C	40	40	40	40
G				
T	12	12	12	12
S				
MxN	120 x 60	120 x 70	130 x 70	140 x 70

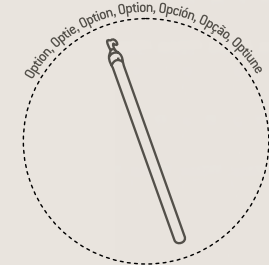
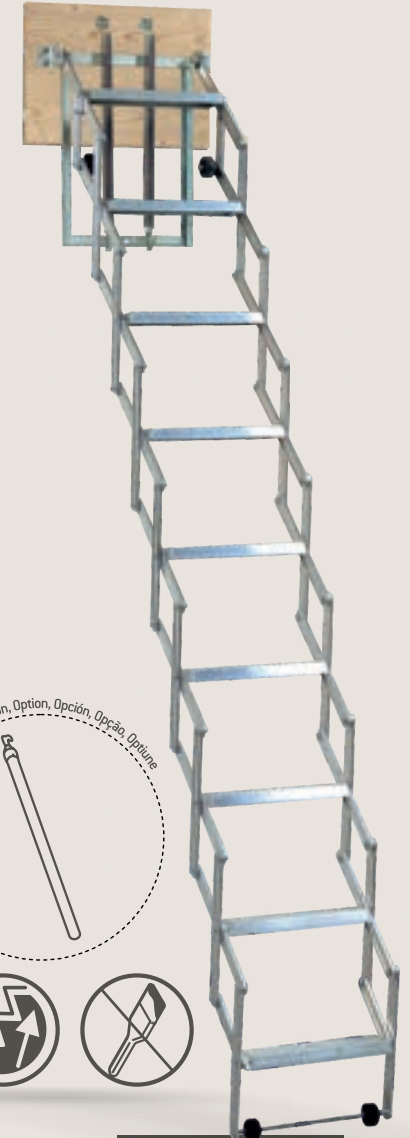
P84

ECOWOOD 36

ECOWOOD 26

FIRE PRO REI45

EASYALU



Q	280	280	280	280
R	120	120	130	140
C	35.8	35.8	35.8	35.8
G				
T	12	12	12	12
S				
MxN	120 x 60	120 x 70	130 x 70	140 x 70

P85

Q	280	280	280
R	120	120	140
C	40	40	40
G			
T	12	12	12
S			
MxN	120 x 60	120 x 70	140 x 70

P85

Q	281	281
R	120	140
C	40	40
G		
T	12	12
S		
MxN	120 x 60	140 x 70

P85

Q	273-300
R	
C	34
G	
T	11
S	
MxN	60 x 50

P86

ISOWOOD

ECOKIT

EASY ACCESS



Q	280	280	280	
R	120	120	140	
C	40	40	40	
G				
T	12	12	12	
S				
MxN	120 x 60	120 x 70	140 x 70	P86



Q	280	
R	120	
C	40	
G		
T	12	
S		
MxN	120 x 60	P86



70 x 80	P87
0.65W/m2K	




ISOCLIC PRO CONFORT
ISOCLIC PRO 76
FIRE PRO REI45

Q	284,6/322/336	
Z	28,35-124-95	
MxN	110-160 x 60-80	P87

Gamme pour l'Extérieur. **Assortiment voor Buiten.**
Outdoor Range. Außenbereich. **Gama exterior.** Alcance externo.
Gamă de exterior.





De nombreux chemins vous mènent vers le hautet vous ramènent vers le bas. Avec les escaliers d'extérieur Sogem, tous les espaces sont accessibles. Découvrez nos modèles qui relient votre balcon ou votre terrasse à l'espace jardin. Nos escaliers répondent à toutes les exigences en matière de design, d'apparence et de fonctionnalité d'un escalier extérieur moderne.

Er zijn vele wegen die naar de top leiden... en natuurlijk weer naar beneden. Met Sogem buitentrappen, zijn alle ruimtes altijd bereikbaar. Ontdek onze modellen die uw balkon of terras met de tuin verbinden. Onze trappen voldoen aan alle design, esthetische en functionele eisen van een moderne buitentrap.

Hay muchos caminos que te llevan hacia arriba ... y te traen de regreso. Con las escaleras exteriores de Sogem, todos los espacios son accesibles. Descubre nuestros modelos que conectan su balcón o terraza a la zona del jardín. Nuestras escaleras cumplen con todos los requisitos de diseño, estética y funcionalidad de una escalera exterior moderna.

Many roads lead up ... and of course down again. With Sogem outdoor stairs – always open to you. Discover our models that connects your balcony or terrace with the garden area. Our staircases meet all the requirements for design, appearance, and functionality of a modern-day exterior staircase.

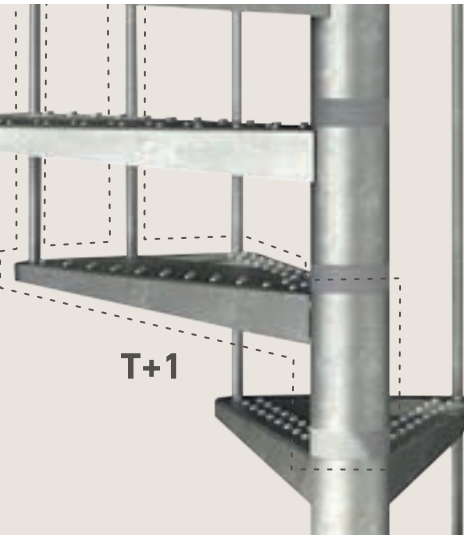
Muitos caminhos levam para cima ... e, claro, voltam para baixo. Com escadas exteriores Sogem, todos os espaços são acessíveis. Descubra os nossos modelos que ligam a sua varanda ou terraço ao jardim. Nossas escadas atendem a todos os requisitos de design, estética e funcionalidade de uma escada externa moderna.

Viele Wege führen nach oben ... und natürlich auch wieder nach unten. Mit Sogem Außentritten - immer offen für Sie. Entdecken Sie unsere verschiedenen Modelle, die Ihren Balkon oder Ihre Terrasse mit dem Gartenbereich verbinden. Unsere Treppen erfüllen alle Anforderungen an Design, Optik und Funktionalität einer modernen Außentreppe.

Multe drumuri duc în sus... și bineînțeles înapoi în jos. Cu scările de exterior Sogem, toate spațiile sunt accesibile. Descoperiți modelele noastre care vă conectează balconul sau terasa cu grădina. Scările noastre îndeplinesc toate cerințele de design, estetică și funcționalitate ale unei scări moderne în aer liber.

GARDENSPIN

Option, Optie, Option, Option, Opción, Opção, Optiune



GARDENTOP



Trimax PVC

GARDENSPIN



H	246-282	246-282	
R	-	-	
D	Ø125	Ø155	
G	-	-	
T	11+1	11+1	
S	20,5-23,5	20,5-23,5	
MxN	135 x 135	165 x 165	P90

acier galvanisé-gegalvaniseerd staal-galvanized steel-
verzinktern Stahl-acero galvanizado-aço galvanizado-otel galvanizat

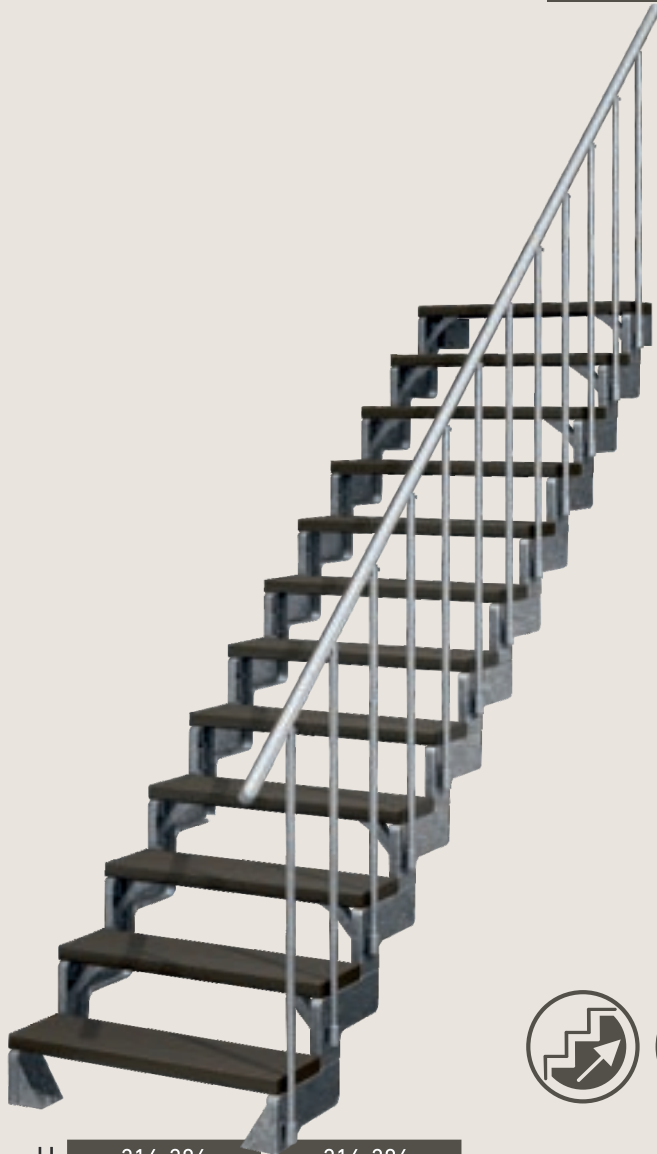
GARDENTOP



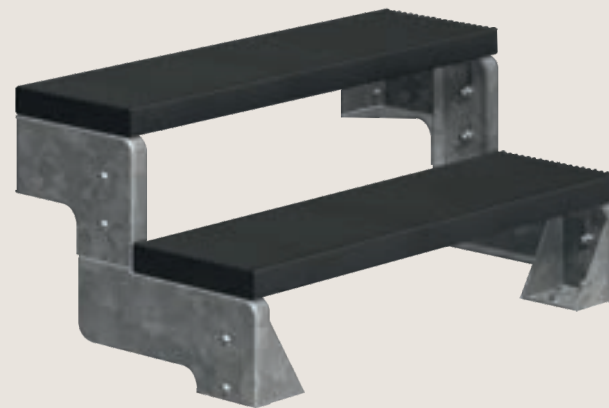
H	72-110	72-110	
R	88,45	88,45	
C	80	100	
G	22	22	
T	4	4	
S	18-22	18-22	
MxN	-	-	P90

acier galvanisé, main courante en aluminium - gegalvaniseerd staal, aluminium leuning - galvanized steel,
aluminum handrail - verzinktern Stahl, Handlauf aus Aluminium - acero galvanizado,
pasamanos de aluminio - aço galvanizado, corrimão de alumínio - otel galvanizat, mana curenta din aluminiu

GARDENTOP



NEW



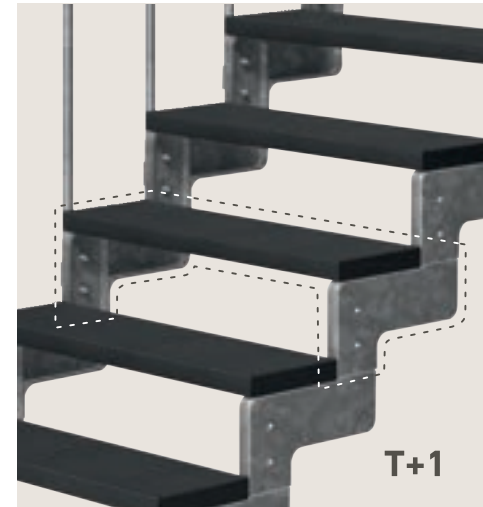
H	216-286	216-286
R	266,7	266,7
C	80	100
G	22	22
T	12	12
S	18-22	18-22
MxN	-	-

P90

H	36-66	36-66
R	-	-
C	80	100
G	-	-
T	2 (max 12)	2 (max 12)
S	18-22	18-22
MxN	-	-

P90

GARDENTOP



T+1

Option, Optie, Option, Option, Opción, Opção, Optiune



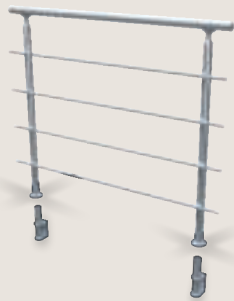
(T=4+2)

acier galvanisé, main courante aluminium - gegalvaniseerd staal, aluminium leuning - galvanized steel, aluminum handrail
 verzinktern Stahl, Handlauf aus Aluminium - acero galvanizado, pasamanos de aluminio - aço galvanizado, corrimão de alumínio - oțel galvanizat, mana curenta din aluminiu

BIAX / GOMERA



KALEA / GOMERA / AUVERGNE



EUREKA



AUVERGNE (H)



BRETAGNE (B)



PROVENCE (A)



PROVENCE (T)



PROVENCE (G)



SAVOIE (A)



SAVOIE (T)



TRENDY ECO



TRENDY ECO



TRENDY ECO



TRADI ECO



TRADI ECO



TRADI ECO



COLUMBIA



VEGA



KAPPA



SIGMA



ALPHA



BRETAGNE (H)



BRETAGNE (J)



LIVERPOOL / MILAN



LIVERPOOL / MILAN



NEVADA



SAVOIE (C)



SAVOIE (M)



JURA (A)



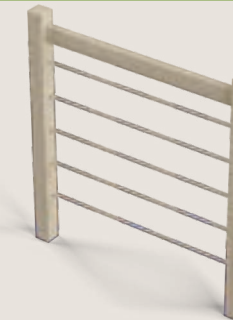
JURA (T)



JURA (C)



JURA (G)



ARDENNES



ALSACE



COTTAGE



ARIZONA



HOUSTON



SQUARE LUXE



SQUARE WOOD



DELTA



GARDENSPIN



GARDENTOP



- (FR) Découvrez nos nouvelles créations de garde-corps et mains courantes et laissez vous inspirer grâce à notre nouveau catalogue. Demandez-là à votre revendeur ou découvrez-la en ligne sur notre site web.
 (NL) Ontdek onze nieuwe creaties van borstweringen en handgrepen en laat u insperren door onze nieuwe folder. Vraag ernaar bij uw dealer of onze website.
 (EN) Discover our new banisters and handrail designs and get inspired by our new catalogue. Ask your dealer or discover it online on our website.
 (DE) Entdecken Sie unsere neuen Geländer- und Handlaufdesigns und lassen Sie sich von unserem neuen Katalog inspirieren. Fragen Sie Ihren Händler oder entdecken Sie es online auf unserer Website.
 (ES) Descubra nuestros nuevos diseños de balaustradas y pasamanos y déjese inspirar por nuestro nuevo catálogo. Pregunte a su distribuidor o descúbralo en línea en nuestro sitio web.
 (PT) Descubra os nossos novos desenhos de guarda-corpos e corrimões e inspire-se no nosso novo catálogo. Pergunte ao seu revendedor ou descubra-o online no nosso sítio.
 (RO) Descoperiti noile noastre modele de garzi de corp si balustrade si inspirati-va din noul nostru catalog. Intrebati-l pe dealerul dumneavoastra sau gasiti-l pe website-ul nostru in format electronic.



PURE TITANIUM

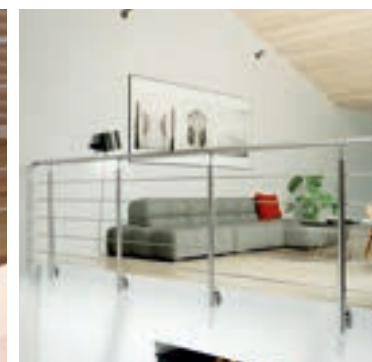
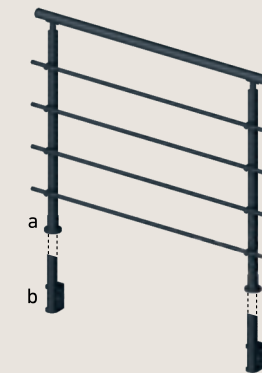
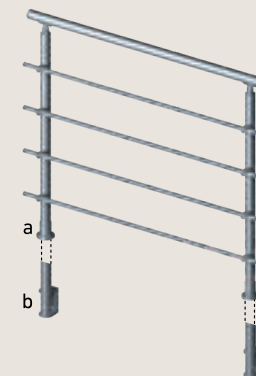
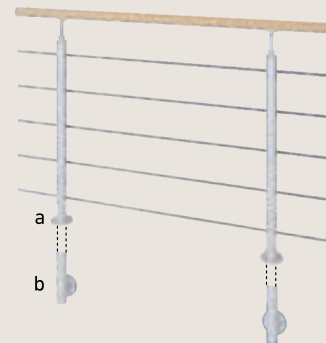
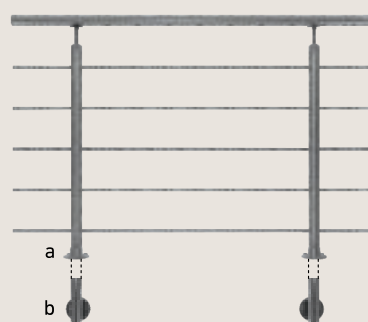
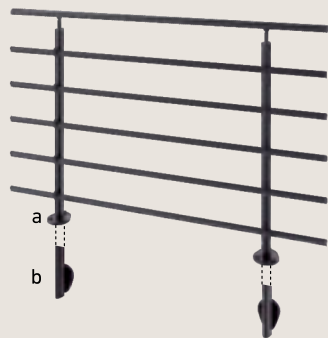
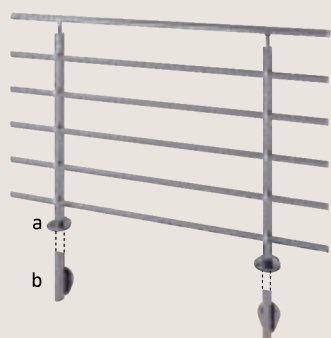
PURE BLACK

HARMONY

INTERIO

RONDO+

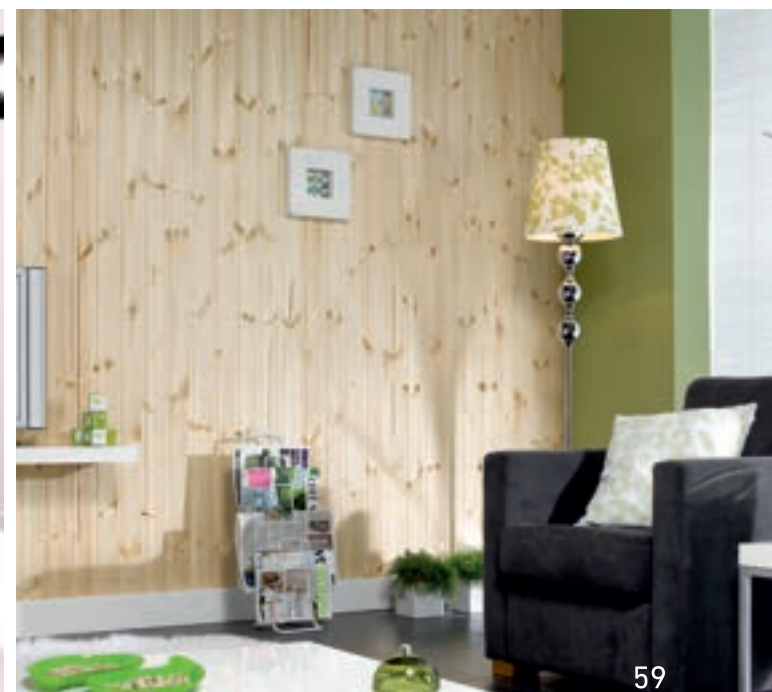
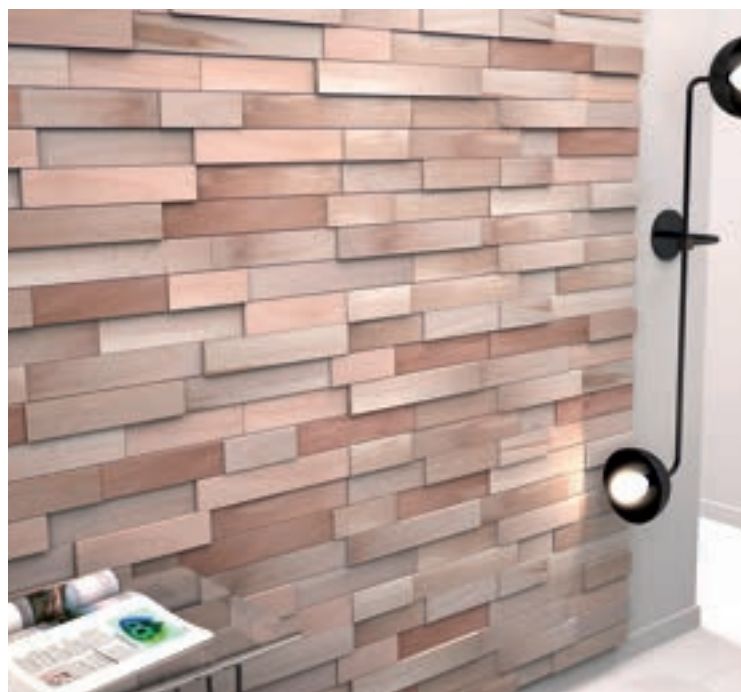
RONDO RAL 7016





- Ⓡ Renseignez-vous auprès de votre revendeur ou découvrez-les en ligne sur notre site web.
- Ⓝ Vraag ernaar bij uw dealer of onze website.
- ⓔ Ask your dealer or discover these online on our website.
- Ⓛ Fragen Sie Ihren Händler oder entdecken Sie es online auf unserer Website.

- Ⓢ Pregunte a su distribuidor o descúbralo en línea en nuestro sitio web.
- Ⓟ Pergunte ao seu revendedor ou descubra-o online no nosso sítio.
- ⓇⓁ Intrebați-l pe dealerul dumneavoastră sau descoperiți-le pe website-ul nostru.



La finition décorative et durable

De decoratieve en duurzame afwerking

Decorative and durable finish

Eine dekorative und dauerhafte Endbehandl

Acabado decorativo y duradero

O acabamento

(FR)

ETAPE 1 APPLICATION

1. Enlevez la poussière du matériau de base.
2. Mélangez bien l'huile à l'aide d'une spatule.
3. Appliquer quelques bandes d'huile sur la surface à traiter. N'utilisez pas trop d'huile, le produit excédentaire ne prend pas et doit être éliminé par la suite.

ETAPE 2 ETALER LAISSER PENETRER

1. Pour les marches, placez un disque blanc sur la poignée. Pour les balustres, n'utilisez que le disque.
2. Etalez l'huile de manière uniforme avec ce disque en faisant des mouvements circulaires.
3. Laissez pénétrer l'huile durant dix minutes après l'application. Entre-temps, vous pouvez traiter d'autres éléments. Ne traitez pas trop d'éléments à la fois, pour pouvoir enlever l'huile excédentaire endéans les 10 à 15 minutes après l'application.

ETAPE 3 FINALISER

1. Éliminez l'huile excédentaire avec du papier cuisine. Faites bien attention à ce que l'huile des balustres soit bien ôtée des rainures.
2. Toute l'huile excédentaire doit être éliminée, le bois doit paraître sec au toucher.
3. 24 à 36 heures après le traitement, vous pouvez à nouveau monter et descendre sur l'escalier.

(NL)

STAP 1 AANBRENGEN

1. Maak de ondergrond stofvrij.
2. Roer de olie goed op met een roer-stok.
3. Breng een paar strepen olie aan op het te behandelen oppervlak. Gebruik niet te veel olie, het overtollige product bindt niet en moet nadien verwijderd worden.

STAP 2 VERSPREIDEN LATEN INWERKEN

1. Voor de treden: plaats een witte pad op de handgreep. Voor de balusters werkt u enkel met de pad.
2. Verspreid de olie gelijkmatig met deze pad via draaiende bewegingen.
3. Laat de olie tien minuten inwerken na het aanbrengen. Ondertussen kunt u verder andere elementen behandelen. Behandel niet te veel elementen in één keer, zodat u de overtollige olie per element binnen de 10 tot 15 minuten na het aanbrengen kunt droogwrijven.

STAP 3 AFWERKEN

1. Veeg de overtollige olie af met keukenpapier. Let bij de balusters goed op dat de olie uit de groeven verwijderd wordt.
2. Alle overtollige olie dient verwijderd te worden, het hout dient handdroog aan te voelen.
3. 24 tot 36 uur na de behandeling kan de trap gemonteerd en belopen worden.

(EN)

STEP 1 APPLICATION

1. Remove dust from substrate.
2. Stir oil thoroughly using a spatula.
3. Apply a few strips of oil to the surface to be treated. Do not use too much oil, excess product will not penetrate and must be removed afterwards.

STEP 2 SPREAD ALLOW TO PENETRATE

1. For steps, place a white disc on the handle. For balusters, use the disc only.
2. Spread the oil uniformly with this disc in a circular motion.
3. Allow the oil to penetrate for 10 minutes after application. Meanwhile, you can deal with other elements. Avoid treating too many elements at once, so that excess oil can be removed within 10 to 15 minutes after application.

STEP 3 FINALISE

1. Remove excess oil with kitchen paper. Make sure that the baluster grooves are free of oil.
2. All excess oil must be removed, the wood should appear dry to the touch.
3. 24 to 36 hours after treatment, you can walk up and down the stairs again.

(DE)

SCHRITT 1 ÖL AUFTRAGEN

1. Die zu behandelnde Fläche sorgfältig reinigen und entstauben.
2. Das Öl gründlich umrühren.
3. Öl mit einem Pinsel auftragen, nicht zu viel, da das überschüssige Öl entfernt werden muss.

SCHRITT 2 ÖL EINARBEITEN UND EINWIRKEN LASSEN

1. Ein weisses Pad verwenden, für die Stufen auf Wischer oder Block, für Geländerstäbe nur ein Pad.
2. Das aufgebrachte Öl mit dem Pad verteilen und einarbeiten in kreisförmigen Bewegungen.
3. Das Öl 10 Minuten einwirken lassen. Nicht zu viele Flächen gleichzeitig behandeln, damit die Verarbeitungszeit nicht 10 bis 15 Minuten überschreitet.

SCHRITT 3 POLIEREN

1. Das überschüssige Öl mit Küchenpapier entfernen, vor allem aus den Rillen der Geländerstäbe.
2. Das ganze überschüssige Öl aufnehmen und dann polieren, bis die Fläche trocken erscheint.
3. Nach 24-36 Stunden kann die Treppe wieder betreten werden.

(ES)

PASO 1 APLICAR

1. Elimine el polvo del material de base.
2. Mezcle bien el aceite con ayuda de una espátula.
3. Aplique algunas bandas de aceite sobre la superficie a tratar. No utilice demasiado: el exceso no se absorbe y es preciso eliminarlo.

PASO 2 EXTENDER DEJAR PENETRAR

1. Para los escalones, coloque un disco blanco colocado en su empuñadura. Para la balaustrada, utilice solo el disco.
2. Extienda el aceite de manera uniforme con ayuda del disco, mediante movimientos circulares.
3. Tras la aplicación, deje penetrar el aceite durante diez minutos. Mientras tanto, puede ir tratando otros elementos. No trate demasiados elementos a la vez, ya que debe eliminar el aceite sobrante en los 10-15 minutos posteriores a la aplicación.

PASO 3 FINALIZAR

1. Retire el exceso de aceite con papel de cocina. Retire con especial cuidado los restos de aceite presentes en las ranuras de los balaustres.
2. Es preciso retirar todo el aceite que sobre; la madera debe parecer seca al tacto.
3. Las escaleras pueden volver a utilizarse a las 24-36 horas de la aplicación.

decorativo e duradouro Finisare decorativa si durabila

(PT)

ETAPA 1 APLICAÇÃO

1. Limpe o pó do material de base.
2. Misture bem o óleo com o auxílio de uma espátula.
3. Aplique algumas pinceladas de óleo na superfície a tratar. Não utilize demasiado óleo: o excesso de produto não fixa e deve ser eliminado de imediato.

ETAPA 2 ESPALHARDEIXAR PENETRAR

1. Para os degraus, coloque um disco branco na pega. Para as balaustradas, utilize apenas o disco.
2. Espalhe o óleo de maneira uniforme com o disco, fazendo movimentos circulares.
3. Deixe o óleo penetrar durante dez minutos após a aplicação. Entretanto, pode ir tratando de outros elementos. Não trate demasiados elementos ao mesmo tempo, para poder retirar o excesso de óleo no espaço de 10-15 minutos após a aplicação.

ETAPA 3 FINALIZAR

1. Elimine o excesso de óleo com papel de cozinha. Tenha cuidado para que o óleo das balaustradas não esorra.
2. Todo o excesso de óleo deve ser eliminado, fazendo com que a madeira pareça estar seca ao toque.
3. 24 a 36 horas após o tratamento, já poderá subir e descer pelas escadas.

(RO)

ETAPA 1 APLICAREA

1. Indepartati praful de pe materialul de baza.
2. Amestecati bine uleiul cu ajutorul unei spatule.
3. Aplicati câteva benzi de ulei pe suprafata de tratat. Nu utilizati prea mult ulei, produsul în exces nu intra în suprafata si trebuie eliminat imediat.

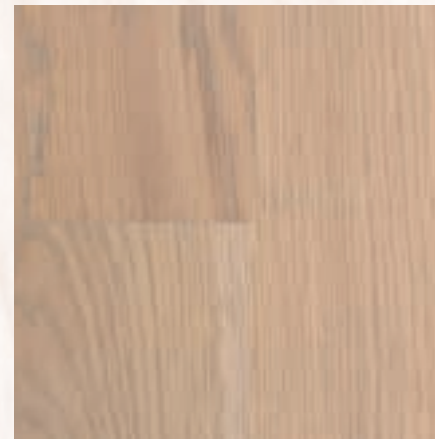
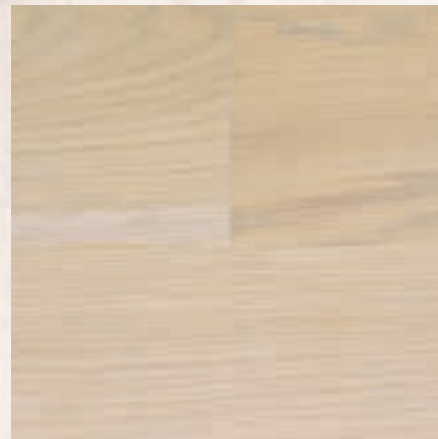
ETAPA 2 RASPANDIREA PATRUNDEREA

1. Pentru trepte, plasati un disc alb pe mâner. Pentru balustri, utilizati numai discul.
2. Cu acest disc, aplicati uleiul în mod uniform, făcând miscari circulare.
3. Dupa aplicare, lasati uleiul sa patrunda în lemn, timp de 10 minute. Intre timp, puteti trata alte elemente. Nu tratati prea multe elemente odata pentru a putea respecta timpul de uscare de 10-15 minute.

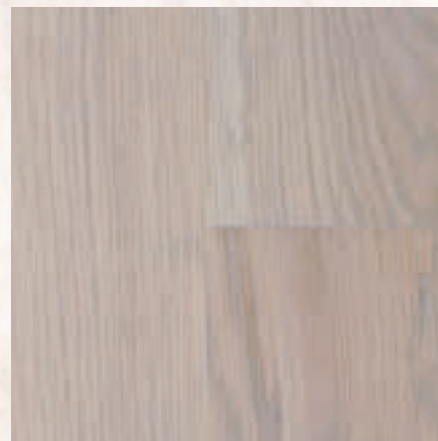
ETAPA 3 FINALIZAREA

1. Eliminati uleiul în surplus cu hârtie pergament de bucatarie. Asigurati-va ca uleiul de pe balustri este bine eliminat din caneluri.
2. Tot uleiul în exces trebuie eliminat, lemnul trebuie sa fie uscat la atin gere.
3. Dupa 24 - 36 ore de la aplicarea tratamentului, puteti utiliza scara din nou.

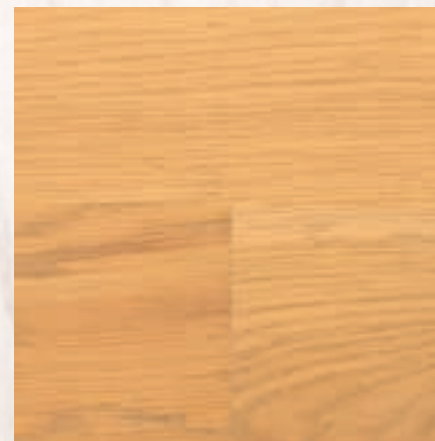
SIoux WHITE



APACHE GREY



NAVAJO BLUE



COMANCHE PURE

SOGEM OIL

Huiles de finition et produits d'entretien (jusqu'à épuisement des stocks) (FR)

Behandelingsolie en onderhoudsproducten (tot uitputting voorraad) (NL)

Decorative and durable finishing oil (while stocks last) (EN)

Finishing Öle und Pflegemittel (solange der Vorrat reicht) (DE)

Aceite de acabado decorativo y duradero (hasta agotar stock) (ES)

Óleos de acabamento decorativo durável (enquanto durar o stock) (PT)

Uleiuri de finisare decorative și durabile (în limita stocului disponibil) (RO)

Documentation Technique. **Technische Documentatie**. Technical
Documentation. **Technische Dokumentation**. Documentación Técnica.
Documentação Técnica. Documentație Tehnică





FR **BIAX**
ESCALIER AVEC LIMONS EN VALCHROMAT ET
MARCHES EN HETRE MASSIF LAMELLÉ

Largeur : 85 cm (recoupable).

Version droite : hauteur sol/sol : de 275 à 294,6 cm, 14 marches.

Version 1/4 tournant bas : hauteur sol/sol : de 275 à 294,6 cm, 3 marches de 1/4 tournant + 11 marches.

Marches : épaisseur : 31 mm, finition vernis naturel, profondeur : 27 cm, Giron : 19,75 cm. Fourni avec rampe alu RAL 7027 et main-courante hêtre Ø40 mm.

Options : socle de départ (25 cm recoupable), garde-corps étage (120 et 320 cm).

NL **BIAX**
TRAP MET WANGEN IN VALCHROMAT EN
MASSIEVE BEUK GELAMELLEERDE TREDEN

Breedte 85 cm (inkortbaar).

Rechte trap : hoogte vloer/vloer : van 275 tot 294,6 cm, 14 treden.

Trap met kwartslag beneden : hoogte vloer/vloer : van 275 tot 294,6 cm, 3 treden kwartslag + 11 treden.

Treden : dikte : 31 mm, afwerking natuurvernis, diepte : 27 cm. Aantrede : 19,75 cm. Geleverd met aluminium leuning RAL 7027 en handgreep beuk Ø40 mm.

Opties : bloktrede (25 cm inkortbaar), borstweringen (120 en 320 cm).

EN **BIAX**
STAIRCASE WITH VALCHROMAT STRINGERS
AND TREADS IN SOLID LAMELLAR BEECH

Width : 85cm (can be cut).

Straight staircase : height floor/floor : from 275 to 294,6 cm, 14 treads.

Staircase with winder treads down : height floor/floor : from 275 to 294,6 cm, 3 winder treads + 11 treads.

Treads : thickness : 31 mm, finishing natural varnish, depth : 27 cm. Going of step : 19,75 cm. With alu banister RAL 7027 and beech handrail Ø40 mm.

Options : bullnose (25 cm can be cut), balcony balustrade (120 and 320 cm).

DE **BIAX**
TREPPE AUS VALCHROMAT WANGEN UND
MASSIVER BUCHE VERLEIMT STUFEN

Breite 85 cm (kürzbar).

Gerade Ausführung : Geschosshöhe 275 bis 294,6 cm, 14 Stufen

Ausführung Wendelung unten : Geschosshöhe 275 bis 294,6 cm, 3 Stufen Viertelwendelung + 11 Stufen

Stufen : Stärke 31 mm, Endbehandlung Natur lackiert, Tiefe : 27 cm, Auftritt : 19,75 cm. Geliefert mit Alu Geländer RAL 7027 und Handlauf Buche Ø40 mm

Optionen : Anfangssockel (25 cm kürzbar), Brüstungsgeländer (120 und 320 cm)

ES **BIAX**
ESCALERA CON ZANCAS EN VALCHROMAT Y
PELDAÑOS EN HAYA MACIZA ALISTONADA

Anchura de peldaño : 85 cm (recortable).

Escalera recta : altura suelo/suelo : de 275 hasta 294,6 cm, 14 peldaños.

Escalera con ¼ de giro bajo : altura suelo/suelo : de 275 hasta 294,6 cm, 3 peldaños de ¼ de giro + 11 peldaños.

Peldaños : 31 mm de grueso, acabado barniz natural, 27 cm de profundo. Huella : 19,75 cm.

Entregada con barandilla alu RAL 7027 y pasamanos haya Ø40 mm.

Opciones : zócalo de arranque (25 cm recortable), balaustrada (120 y 320 cm).

PT **BIAX**
ESCADA COM VIGAS EM VALCHROMAT Y
DEGRAUS EM FAIA MACIÇA LAMELADA

Largura de degrau : 85 cm (recortável).

Escalada recta : altura solo/solo : de 275 a 294,6 cm, 14 degraus.

Escalada com ¼ de volta baixo : de 275 a 294,6 cm, 3 degraus de ¼ de volta + 11 degraus.

Degraus : 31 mm espesor, acabamento natural verniz, 27 cm profundo. Piso : 19,75 cm.

Fornecida com rampa alumínio RAL 7027 e corrimão em faia Ø40 mm.

Opções : base de partida (25 cm recortável), guardacorpo (120 e 320 cm).

RO **BIAX**
SCARA CU LATERALE DIN VALCHROMAT SI
TREPTE DIN FAG MASIV LAMELAR

Latime : 85 cm (cu posibilitate de taiere).

Versiune dreapta : inaltime sol/sol : de la 275 la 294,6 cm, 14 trepte.

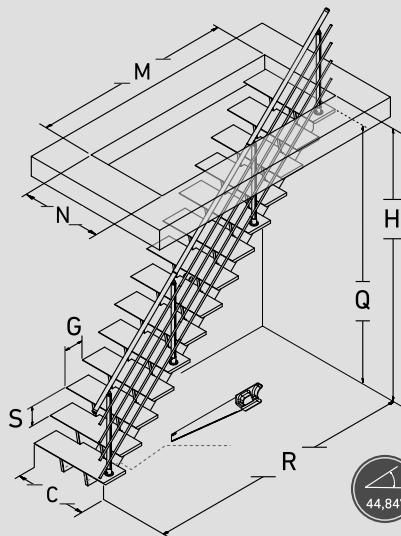
Versiune 1/4 turnanta inferioara : inaltime sol/sol : de la 275 la 294,6 cm, 3 trepte de 1/4 turnanta + 11 trepte.

Trepte : grosime : 31 mm, finisare lac natur, latime : 27 cm.

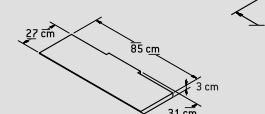
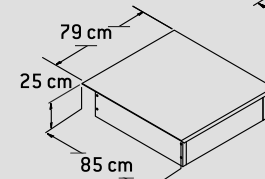
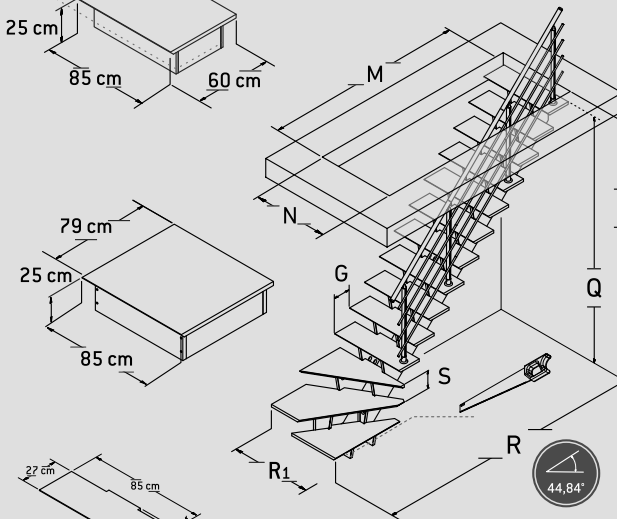
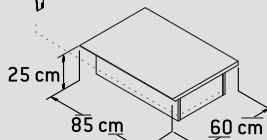
Adancimea treptei : 19,75 cm. Livrat cu balustrada alu RAL 7027 si mana curenta de fag Ø40 mm.

Optiuni : soclu de plecare (25 cm cu posibilitate de taiere), garda - corp etaj (120 si 320 cm).

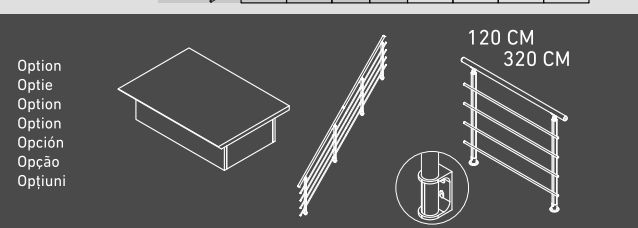
BIAX



Q	H	R	G	S	M	N	C
275	294,6	284	19,75	19,64	210	90	85
300	319,6	304					



Q	H	R	R1	G	S	M	N
275	294,6	308	85	19,75	19,64	225	90
300	319,6	308	105				



KALEA

FR **KALEA**
ESCALIER AVEC LIMON CENTRAL, BASE PANNEAU CONTRECOLLÉ AVEC PLACAGE MASSIF.
4 COLORES (FINITION HUILE RUBIO MONOCOAT): COMANCHE PURE, SIOUX WHITE, APACHE GREY ET NAVAJO BLUE.

Version droite : hauteur sol/sol : de 280,2 à 305,2 cm, 14 marches.

Version 1/4 tournant bas : hauteur sol/sol : de 280,2 à 305,2 cm, 3 marches de 1/4 tournant + 11 marches.

Marches : largeur 85 cm, profondeur 27 cm, giron 19,4 cm.

Options : rampe et garde-corps étage aluminium (120 et 320 cm) / Système d'éclairage par LEDs et interrupteur sans fil.

NL **KALEA**
TRAP MET CENTRALE WANG, BASIS GELAAGD PANEEL MET MASSIEF FINEER EIK. 4 KLEUREN (AFGEWERKT MET OLIE RUBIO MONOCOAT): COMANCHE PURE, SIOUX WHITE, APACHE GREY EN NAVAJO BLUE.

Rechte trap : hoogte vloer/vloer : van 280,2 tot 305,2 cm, 14 treden.

Trap met kwartslag beneden : hoogte vloer/vloer : van 280,2 tot 305,2 cm, 3 treden kwartslag + 11 treden.

Treden : breedte 85 cm, diepte 27 cm, aantrede 19,4 cm.

Opties : aluminium leuning en borstwering op verdiep (120 en 320 cm) / Verlichtingssysteem met LEDs en draadloze schakelaar.

EN **KALEA**
STAIRCASE WITH ONE CENTRAL STRINGER, BASE PANEL LAMINATED WITH SOLID OAK VENEER.
4 COLORS (WITH FINISHING OIL RUBIO MONOCOAT): COMANCHE PURE, SIOUX WHITE, APACHE GREY AND NAVAJO BLUE.

Straight staircase : height floor/floor : from 280,2 to 305,2 cm, 14 treads.

Staircase with winder treads down : height floor/floor : from 280,2 to 305,2 cm, 3 winder treads + 11 treads.

Treads : 85 cm width, 27 cm deep, going of step 19,4 cm.

Options : Aluminium banister and balustrade (120 and 320 cm) / LED lighting system and wireless switch.

DE **KALEA**
TREPPE IN EICHE MIT MITTELHOLM. MIT RUBIO MONOCOAT-ÖL ENDBEHANDELT, 4 FARBTÖNE: COMANCHE PURE, SIOUX WHITE, APACHE GREY UND NAVAJO BLUE.

Geschosshöhe gerade Treppe : 280,2 bis 305,2 cm, 14 Stufen.

Geschosshöhe gewendelte Treppe : 280,2 bis 305,2 cm, 3 Stufen für die Wendelung + 11 Stufen.

Breite 85 cm, Tiefe 27 cm, Auftritt 19,4 cm.

Optionen : Alugeländer, passende Brüstungsgeländer (120 und 320 cm) / LED-Beleuchtungssystem mit drahtlosem Schalter.

ES **KALEA**
ESCALERA CON ZANCA CENTRAL, BASE PANEL DE MADERA LAMINADA CON CHAPA DE ROBLE MACIZO.
4 COLORES (ACABADO ÓLEO RUBIO MONOCOAT): COMANCHE PURE, SIOUX WHITE, APACHE GREY Y NAVAJO BLUE.

Escalera recta : altura suelo/suelo : de 280,2 hasta 305,2 cm, 14 peldaños.

Escalera con 1/4 de giro bajo : altura suelo/suelo : de 280,2 hasta 305,2 cm, 3 peldaños 1/4 de giro + 11 peldaños.

Peldaños : 85 cm anchura, 27 cm profundidad, 19,4 cm huella.

Opciones : Barandilla y balaustrada de aluminio (120 y 320 cm) / Sistema de alumbrado con LEDs y conmutador sin hilos.

PT **KALEA**
ESCADA COM VIGA CENTRAL, BASE PAINEL LAMINADO COM CHAPADO CARVALHO MACIÇO.
4 CORES (ACABAMENTO ÓLEO RUBIO MONOCOAT): COMANCHE PURE, SIOUX WHITE, APACHE GREY E NAVAJO BLUE.

Escada reta : altura chão/chão : de 280,2 a 305,2 cm, 14 degraus.

Escada com 1/4 de volta baixo : altura chão/chão : de 280,2 a 305,2 cm, 3 degraus 1/4 de volta + 11 degraus.

Degraus : largura 85 cm, profundidade 27 cm, piso 19,4 cm.

Opções : Rampa e guardacorpo alumínio (120 e 320 cm) / Sistema de iluminação por LED e comutador sem fio.

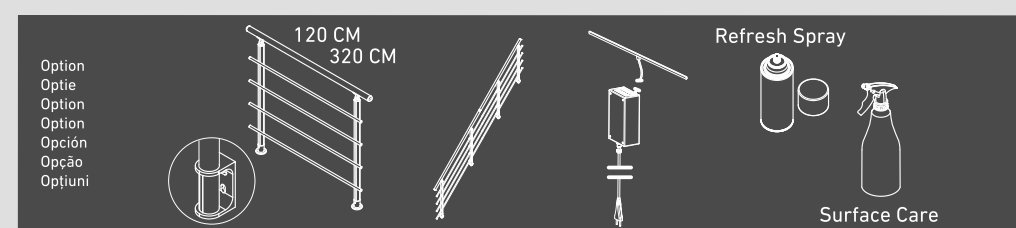
RO **KALEA**
SCARA CU VANG CENTRAL, PANOU LIPIT CU PLACAJ MASIV DIN STEJAR. 4 CULORI (FINISARE ULEI RUBIO MONOCOAT): COMANCHE PURE, SIOUX WHITE, APACHE GREY SI NAVAJO BLUE.

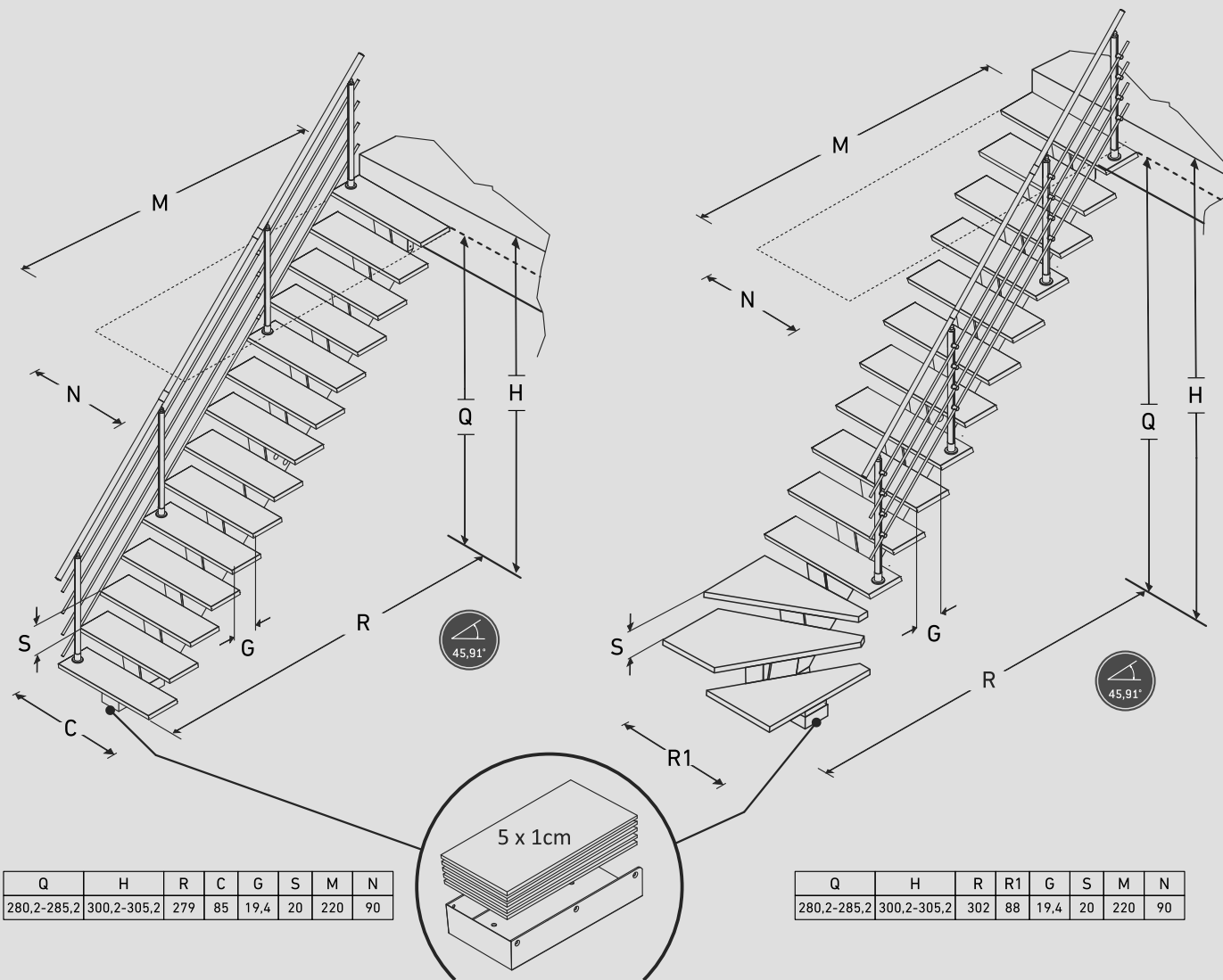
Versiune dreapta : inaltime sol/sol : de la 280,2 la 305,2 cm, 14 trepte.

Versiune cu 1/4 turnanta jos : inaltime sol/sol : de la 280,2 la 305,2 cm, 3 trepte de turnanta + 11 trepte.

Trepte : latime 85 cm, profunzime 27 cm, adâncime 19,4 cm.

Optiuni : Balustrade si garzi de corp la etaj de aluminiu (120 si 320 cm) / Sistem de iluminare cu leduri si intrerupator fara fir.

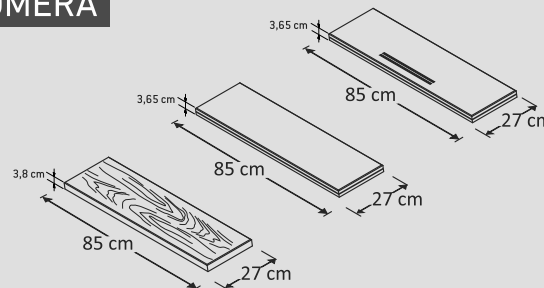
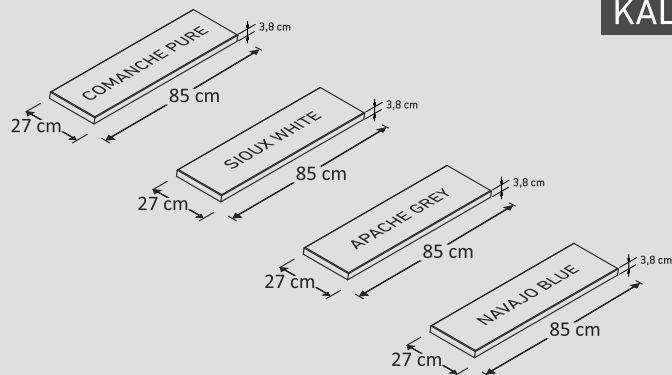




Q	H	R	C	G	S	M	N
280,2-285,2	300,2-305,2	279	85	19,4	20	220	90

Q	H	R	R1	G	S	M	N
280,2-285,2	300,2-305,2	302	88	19,4	20	220	90

KALEA GOMERA



GOMERA

(FR) GOMERA

ESCALIER AVEC LIMON CENTRAL EN VALCHROMAT® AVEC FINITION HUILE RUBIO MONOCOAT. 14 MARCHES, 3 MODÈLES DE MARCHES: MARCHES EN HÊTRE VERNI NATUREL, MARCHES LISSES EN VALCHROMAT, MARCHES EN VALCHROMAT AVEC 2 STRIPS ALU

Version droite : hauteur sol/sol : de 280,2 à 305,2 cm, 14 marches.

Version 1/4 tournant bas : hauteur sol/sol : de 280,2 à 305,2 cm, 3 marches de 1/4 tournant + 11 marches.

Marches : largeur 85 cm, profondeur 27 cm, giron 19,4 cm.

Options : rampe et garde-corps étage aluminium / alu-hêtre (120 et 320 cm); Système d'éclairage par LEDs et interrupteur sans fil.

(NL) GOMERA

TRAP MET CENTRALE WANG IN VALCHROMAT® AFGEWERKT MET RUBIO MONOCOAT OLIE. 14 TREDEN, 3 VERSCHILLENDE MODELLEN VAN TREDEN: BEUK NATUREL VARNIS TREDEN, VALCHROMAT EFFEN TREDEN, VALCHROMAT TREDEN MET 2 ALUMINIUM STRIPS.

Rechte trap: hoogte vloer/vloer: van 280,2 tot 305,2 cm, 14 treden.

Trap met kwartslag beneden: hoogte vloer/vloer: van 280,2 tot 305,2 cm, 3 treden kwartslag + 11 treden.

Treden: breedte 85 cm, diepte 27 cm, aantrede 19,4 cm.

Opties: aluminium / alu-beuk leuning en borstweringen op verdiep (120 en 320 cm); Verlichtingssysteem met LEDs en draadloze schakelaar.

(EN) GOMERA

STAIRCASE WITH ONE CENTRAL STRINGER IN VALCHROMAT® WITH FINISHING OIL RUBIO MONOCOAT. 14 TREADS, 3 MODELS OF TREADS: TREADS BEECH NATURAL VARNISH, SMOOTH TREADS IN VALCHROMAT, TREADS IN VALCHROMAT WITH 2 ALUMINIUM STRIPS.

Straight staircase: height floor/floor: from 280,2 to 305,2 cm, 14 treads.

Staircase with winder treads down: height floor/floor: from 280,2 to 305,2 cm, 3 winder treads + 11 treads.

Treads: 85 cm width, 27 cm deep, going of step 19,4 cm.

Options: Aluminium / alu-beech banisters and balustrades (120 and 320 cm); LED lighting system and wireless switch.

(DE) GOMERA

TREPPE MIT MITTELHOLM AUS VALCHROMAT® MIT RUBIO MONOCOAT-ÖL BEHANDELT. 14 STUFEN, 3 STUFENMODELLE: STUFEN BUCHE NATUR LACKIERT, GLATTE STUFEN IN VALCHROMAT, STUFEN IN VALCHROMAT MIT 2 ALU-STREIFEN.

Geschosshöhe gerade Treppe : 280,2 bis 305,2 cm, 14 Stufen.

Geschosshöhe gewendelte Treppe : 280,2 bis 305,2 cm, 3 Stufen für die Wendung + 11 Stufen.

Breite 85 cm, Tiefe 27 cm, Auftritt 19,4 cm.

Optionen : Geländer und Brüstungsgeländer in Alu oder Buche/Alu (120 und 320 cm); LED-Beleuchtungssystem mit drahtlosem Schalter.

(ES) GOMERA

ESCALERA CON ZANCA CENTRAL EN VALCHROMAT® CON ACABADO ÓLEO RUBIO MONOCOAT. 14 PELDAÑOS, 3 MODELOS DE PELDAÑOS: PELDAÑOS EN HAYA BARNIZADA NATURAL, PELDAÑOS LISOS EN VALCHROMAT, PELDAÑOS EN VALCHROMAT CON 2 STRIPS ALUMINIO.

Escalera recta: altura suelo/suelo: de 280,2 hasta 305,2 cm, 14 peldaños.

Escalera con 1/4 de giro bajo: altura suelo/suelo: de 280,2 hasta 305,2 cm, 3 peldaños 1/4 de giro + 11 peldaños.

Peldaños: 85 cm anchura, 27 cm profundidad, 19,4 cm huella.

Opciones: Barandillas y balaustradas de aluminio / alu-haya (120 y 320 cm); Sistema de alumbrado con LEDs y conmutador sin hilos.

(PT) GOMERA

ESCALA COM VIGA CENTRAL EM VALCHROMAT® COM ACABAMENTO EM ÓLEO RUBIO MONOCOAT. 14 DEGRAUS, 3 MODELOS DE DEGRAUS: DEGRAUS EM FAIA NATURAL ENVERNIZADA, DEGRAUS LISOS EM VALCHROMAT, DEGRAUS EM VALCHROMAT COM 2 RISCAS ALUMÍNIO.

Escala reta: altura chão/chão: de 280,2 a 305,2 cm, 14 degraus.

Escala com 1/4 de volta baixo: altura chão/chão: de 280,2 a 305,2 cm, 3 degraus 1/4 de volta + 11 degraus.

Degraus: largura 85 cm, profundidade 27 cm, piso 19,4 cm.

Opções: Rampas e guardacorpos alumínio / alu-faia (120 e 320 cm); Sistema de iluminação por LED e comutador sem fio.

(RO) GOMERA

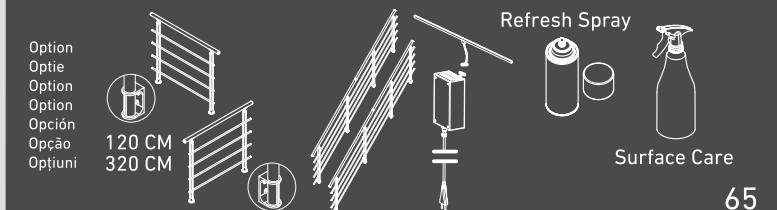
SCARĂ CONTEMPORANĂ CU VANG CENTRAL DIN VALCHROMAT® FINISARE CU ULEI RUBIO MONOCOAT. 14 TREPTE, 3 MODELE DE TREPTE: TREAPTA DIN FAG LACUIT ASPECT NATURAL, TREAPTA LISA VALCHROMAT SI TREAPTA VALCHROMAT CU 2 TIJE DE ALUMINIU.

Versiune dreapta: înaltime sol/sol: de la 280,2 la 305,2 cm, 14 trepte.

Versiune cu 1/4 turnanta jos: înaltime sol/sol: de la 280,2 la 305,2 cm, 3 trepte de turnanta + 11 trepte.

Trepte: latime 85 cm, profunzime 27 cm, adâncime 19,4 cm.

Opțiuni: Balustrade și garzi de corp la etaj de aluminiu / alu-fag (120 și 320 cm); Sistem de iluminare cu leduri și intrerupator fara fir.



AUVERGNE



(FR) AUVERGNE ESCALIER EN CHÊNE MASSIF LAMELLÉ

A teinter ou huiler.
Version droite : hauteur sol/sol : de 260 à 280 cm (sans socle), 13 marches.
Version 1/4 tournant bas : hauteur sol/sol : de 300 à 320 cm (sans socle),
3 marches de 1/4 tournant + 12 marches.
Marches : largeur 85 cm (recoupable), profondeur 22 cm, giron 19,5 cm.
Options : socle de départ (+25 cm recoupable), rampes et garde-corps alu ou chêne/alu.

(NL) AUVERGNE TRAP IN MASSIEF EIK GELAMELLEERD

Te tinten of te oliën.
Rechte trap: hoogte vloer/vloer: van 260 tot 280 cm (zonder bloktrede), 13 treden.
Trap met kwartslag beneden: hoogte vloer/vloer: van 300 tot 320 cm (zonder bloktrede),
3 treden kwartslag + 12 treden.
Treden: breedte 85 cm (inkortbaar), diepte 22 cm, aantrede 19,5 cm.
Opties: bloktrede (hoogte + 25 cm, inkortbaar), leuningen en borstwering alu of eik/alu.

(EN) AUVERGNE STAIRCASE IN SOLID LAMELLAR OAK

To tint or to oil.
Straight staircase: height floor/floor: from 260 to 280 cm (without bullnose step), 13 treads.
Staircase with winder treads down: height floor/floor: from 300 to 320 cm (without bullnose step),
3 winder treads + 12 treads.
Treads: 85 cm width (can be cut), 22 cm deep, going of step 19,5 cm.
Options: bullnose step (height + 25 cm, can be cut), banisters and balustrades aluminium or oak/alu.

(DE) AUVERGNE TREPPE AUS MASSIVEM EICHEN-LEIMHOLZ

Muss lackiert oder geölt werden.
Geschosshöhe gerade Treppe : 260 bis 280 cm (ohne Anfangssockel), 13 Stufen.
Geschosshöhe gewendelte Treppe : 300 bis 320 cm (ohne Anfangssockel), 3 Stufen für die Wendelung + 12 Stufen.
Breite 85 cm (kürzbar), Tiefe 22 cm, Auftritt 19,5 cm.
Optionen : Anfangssockel (+ 25 cm, kürzbar), Geländer und Brüstungsgeländer in Alu oder Eiche/alu.

(ES) AUVERGNE ESCALERA EN ROBLE MACIZO ALISTONADO

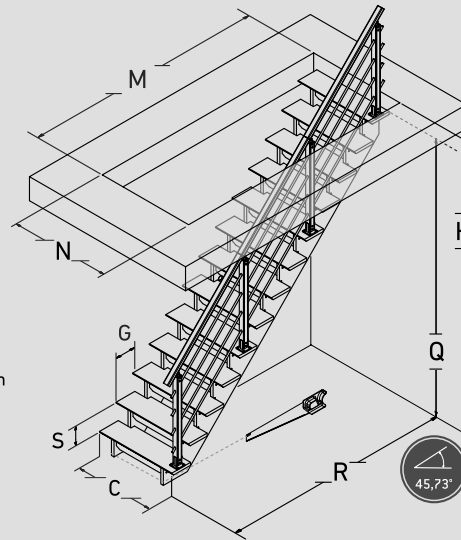
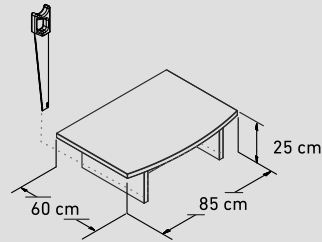
Para teñir o para aceitar.
Escalaera recta: altura suelo/suelo: de 260 hasta 280 cm (sin zócalo), 13 peldaños.
Escalaera con 1/4 de giro bajo: altura suelo/suelo: de 300 hasta 320 cm (sin zócalo), 3 peldaños 1/4 de giro + 12 peldaños.
Peldaños: 85 cm anchura (recortable), 22 cm profundidad, 19,5 cm huella.
Opciones: zócalo (altura 25 cm, recortable), barandilla y balastrada aluminio o roble/alu.

(PT) AUVERGNE ESCALA EM CARVALHO MACIÇO LAMELADO

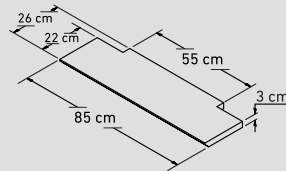
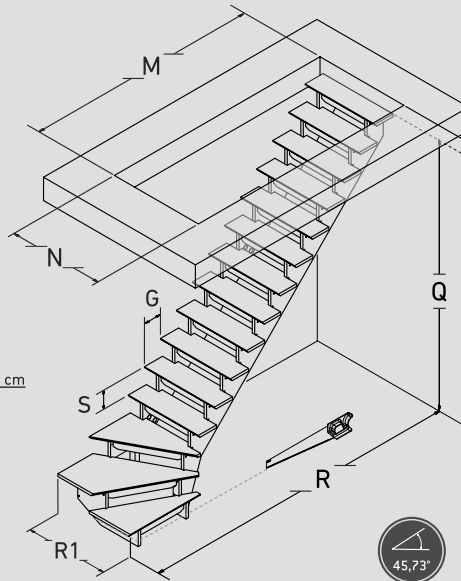
Para pintar ou para olear.
Escada reta: altura chão/chão: de 260 a 280 cm (sem base de fixação inicial), 13 degraus.
Escada com 1/4 de volta baixo: altura chão/chão: de 300 a 320 cm (sem base de fixação),
3 degraus 1/4 de volta + 12 degraus.
Degraus: largura 85 cm, profundidade 22 cm, piso 19,5 cm.
Opções: base de fixação inicial (+25 cm, recortáveis), rampa e guardacorpo alumínio ou carvalho/alu.

(RO) AUVERGNE SCARA DIN STEJAR MASIV LAMELAR

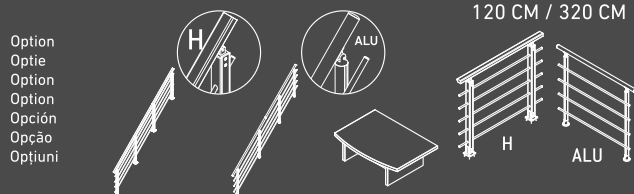
De vopsit sau uleiati.
Versiune dreapta: inaltime sol/sol: de la 260 la 280 cm (fara soclu), 13 trepte.
Versiune cu 1/4 turnanta jos: inaltime sol/sol: de la 300 la 320 cm (fara soclu),
3 trepte de turnanta + 12 trepte.
Trepte: latime 85 cm (ajustabila), profunzime 22 cm, adâncime 19,5 cm.
Optiuni: soclu de plecare (+25 cm ajustabil), balustrade si garzi de corp aluminiu sau stejar/alu.



Q	H	R	C	G	S	M	N
260	280	256	85	19,5	20	217	90
285	305	275,5					



Q	H	R	R1	G	S	M	N
300	320	322	88	19,5	20	220	90
325	345	322	107,5				



BRETAGNE



(FR) BRETAGNE ESCALIER EN HÊTRE MASSIF LAMELLÉ

A teinter ou huiler.
Largeur : 85 cm (recoupable).
Version droite : hauteur sol/sol : de 260 à 280 cm (sans socle), 13 marches, profondeur 22 cm
Version 1/4 tournant bas : hauteur sol/sol : de 300 à 320 cm (sans socle),
3 marches de 1/4 tournant + 12 marches.
Giron 19,5 cm
Options : socle de départ (+25 cm recoupable), rampes et garde-corps alu ou hêtre/alu.

(NL) BRETAGNE TRAP IN MASSIEVE BEUK GELAMELLEERD

Te tinten of te oliën.
Breedte 85 cm (inkortbaar).
Rechte trap: hoogte vloer/vloer: van 260 tot 280 cm (zonder bloktrede), 13 treden, diepte 22 cm
Trap met kwartslag beneden: hoogte vloer/vloer: van 300 tot 320 cm (zonder bloktrede),
3 treden kwartslag + 12 treden.
Aantrede 19,5 cm
Opties: Bloktrede (+25 cm, inkortbaar), leuningen en borstwering alu of beuk/alu.

(EN) BRETAGNE STAIRCASE IN SOLID LAMELLAR BEECH

To tint or to oil.
Width 85 cm (can be cut).
Straight staircase: height floor/floor: from 260 to 280 cm (without bullnose step), 13 treads, depth: 22 cm.
Staircase with winder treads down: height floor/floor: from 300 to 320 cm (without bullnose step), 3 winder
treads + 12 treads.
Going of step 19,5 cm
Options : bullnose step (+25 cm, can be cut), banisters and balustrades aluminium or beech/alu.

(DE) BRETAGNE TREPPE AUS MASSIVER BUCHE VERLEIMT

Muss lackiert oder geölt werden.
Breite 85 cm (kürzbar).
In gerader oder 1/4-gewendelter Ausführung Geschosshöhe gerade Treppe : 260 bis 280 cm (ohne
Anfangssockel), 13 Stufen, 22 cm tief.
Geschosshöhe gewendelte Treppe : 300 bis 320 cm (ohne Anfangssockel), 3 Stufen für die Wendelung
+ 12 Stufen.
Auftritt 19,5 cm.
Optionen : Anfangssockel (+25 cm, kürzbar), Geländer und Brüstungsgeländer in Alu oder Buche/alu.

(ES) BRETAGNE ESCALERA EN HAYA MACIZA ALISTONADA

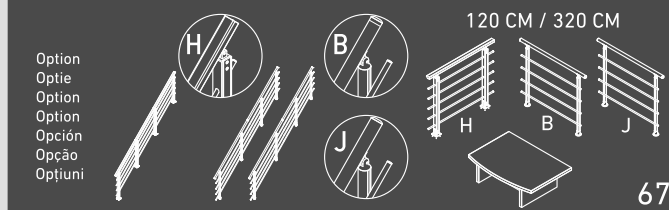
Para teñir o para aceitar.
Anchura de peldaño: 85 cm (recortable).
Escalaera recta: altura suelo/suelo: de 260 hasta 280 cm (sin zócalo), 13 peldaños, profundo: 22 cm.
Escalaera con 1/4 de giro bajo: altura suelo/suelo: de 300 hasta 320 cm (sin zócalo), 3 peldaños 1/4 de giro
+ 12 peldaños.
Huella 19,5 cm.
Opciones: zócalo (+25 cm, recortable), barandilla y balastrada aluminio o haya/alu.

(PT) BRETAGNE ESCALA EM FAIA MACIÇA LAMELADA

Para pintar ou para olear.
Largura 85 cm.
Escada reta: altura chão/chão: de 260 a 280 cm (sem base de fixação inicial), 13 degraus profundidade 22 cm.
Escada com 1/4 de volta baixo: altura chão/chão: de 300 a 320 cm (sem base de fixação), 3 degraus 1/4 de volta
+ 12 degraus.
Piso 19,5 cm.
Opções: Base de fixação inicial (+25 cm recortáveis), rampa e guardacorpo alumínio ou faia/alu.

(RO) BRETAGNE SCARA DIN FAG MASIV

De vopsit sau uleiati.
Latime: 85 cm (ajustabila).
Versiune dreapta: inaltime sol/sol: de la 260 la 280 cm (fara soclu), 13 trepte, profunzimea 22 cm.
Versiune cu 1/4 turnanta jos: inaltime sol/sol: de la 300 la 320 cm (fara soclu), 3 trepte de 1/4 turnanta
+ 12 trepte.
Adâncimea treptei: 19,5 cm.
Optiuni: soclu de plecare (+25cm, ajustabil), balustrade si garzi de corp aluminiu sau fag/alu.



LIVERPOOL



FR LIVERPOOL ESCALIER TRADITIONNEL EN CHÊNE & LIMONS NOIRS RAL 9005

A peindre, vernir ou huiler.

Version droite : hauteur sol/sol : 280 cm, 13 marches.

Largeur 80 cm, marches : profondeur 22 cm, giron 19 cm.

Options: contremarches, socle de départ (+25 cm recoupable), rampes et garde-corps chêne ou chêne/alu noir mat RAL 9005.

NL LIVERPOOL TRADITIONELE TRAP IN EIK & ZWARTE WANGEN RAL 9005

Te verven, te vernissen of te olien.

Rechte trap: hoogte vloer/vloer: 280 cm, 13 treden.

Breedte 80 cm, treden: diepte 22 cm, aantrede 19 cm.

Opties: tegentreden, bloktrrede (+25 cm, inkortbaar), leuningen en borstwering eik of eik/mat zwart aluminium RAL 9005.

EN LIVERPOOL TRADITIONAL STAIRCASE IN OAK & BLACK STRINGERS RAL 9005

To paint, varnish or oil.

Straight staircase: height floor/floor: 280 cm, 13 treads.

Width 80 cm, treads: 22 cm deep, going of step 19 cm.

Options: risers, bullnose step (+25 cm, can be cut), banisters and balustrades oak or oak/alu matt black RAL 9005.

DE LIVERPOOL TRADITIONELLE TREPPE AUS EICHEN & SCHWARZE WANGENTREPPEN RAL 9005

Zum färben, lackieren oder ölen.

Geschosshöhe gerade Treppe : 280 cm, 13 Stufen.

Breite 80 cm, Stufen : Tiefe 22 cm, Auftritt 19 cm.

Optionen: Setzstufen, Anfangssockel (+25 cm, kürzbar), Geländer und Brüstungsgeländer in Eiche oder Eiche/Mattschwarzaluminium RAL 9005.

ES LIVERPOOL ESCALERA TRADICIONAL EN ROBLE Y ZANCAS EN COLOR NEGRO RAL 9005

Para pintar, barnizar o aceitar.

Escalera recta: altura suelo/suelo: 280 cm, 13 peldaños.

80 cm anchura, peldaños: 22 cm profundidad, 19 cm huella.

Opciones: Contrahuellas, zócalo (+25 cm, recortable), barandilla y balaustrada roble o roble/alu negro mate RAL 9005.

PT LIVERPOOL ESCALA TRADICIONAL EM CARVALHO E VIGAS EM PRETO RAL 9005

Para pintar, envernizar o olear.

Escala reta: altura chão/chão: 280cm, 13 degraus.

Largura 80 cm, degraus: profundidade 22 cm, piso 19 cm.

Opções: espelhos, base de fixação inicial (+25 cm recortáveis), rampa e guardacorp carvalho ou carvalho/alu preto mate RAL 9005.

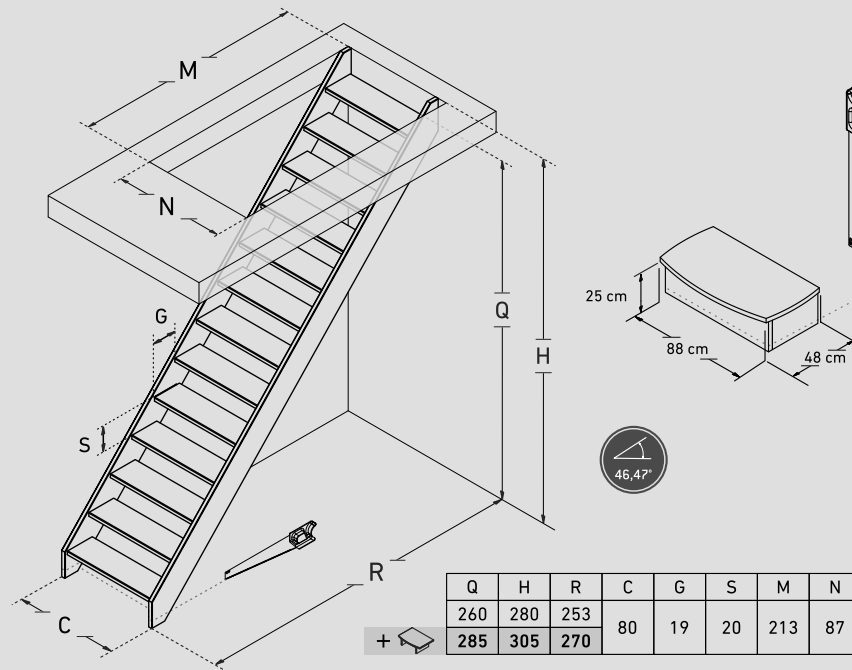
RO LIVERPOOL SCARA TRADITIONALA DIN STEJAR & LATERALE NEGRE RAL 9005

De vopsit, lacuit sau uleiat.

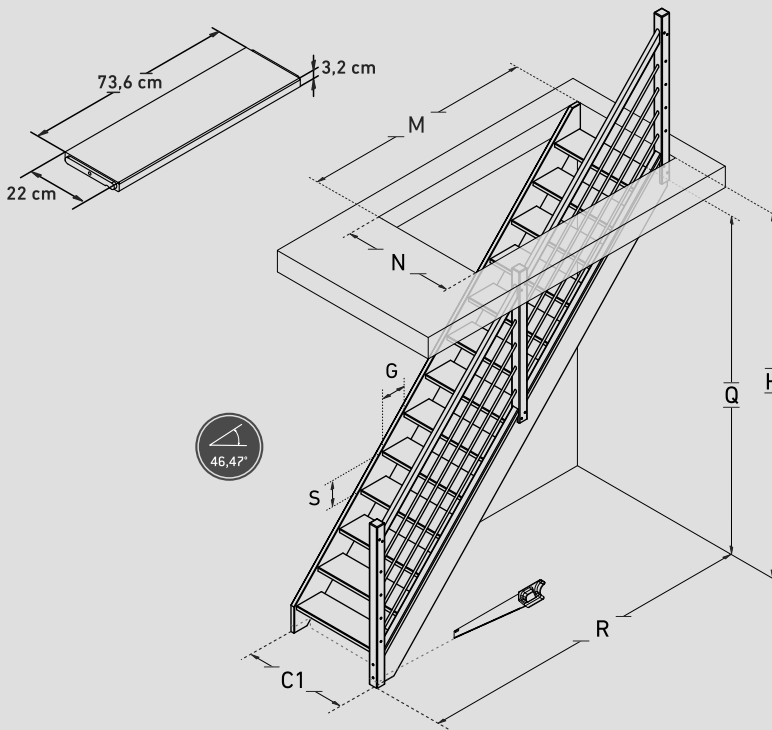
Versiune dreapta: înaltime sol/sol: 280 cm, 13 trepte.

Latime: 80 cm, trepte cu adâncime de 22 cm, adâncimea treptei 19 cm.

Opțiuni: contratrepte, soclu de plecare (+25cm, ajustabil), balustrade și garzi de corp din stejar sau stejar/alu negru mat RAL 9005.



Q	H	R	C	G	S	M	N
260	280	253	80	19	20	213	87
285	305	270					



Q	H	R	C1	G	S	M	N
260	280	259	82	19	20	213	87
285	305	270					

MILAN



FR MILAN ESCALIER TRADITIONNEL EN CHÊNE

A peindre, vernir ou huiler.

Version droite : hauteur sol/sol : 280 cm, 13 marches.

Largeur 80 cm, marches : profondeur 22 cm, giron 19 cm.

Options: contremarches, socle de départ (+25 cm recoupable), rampes et garde-corps chêne ou chêne/alu noir mat RAL 9005.

NL MILAN TRADITIONELE TRAP IN EIK

Te verven, te vernissen of te olien.

Rechte trap: hoogte vloer/vloer: 280 cm, 13 treden.

Breedte 80 cm, treden: diepte 22 cm, aantrede 19 cm.

Opties: tegentreden, bloktrrede (+25 cm, inkortbaar), leuningen en borstwering eik of eik/mat zwart aluminium RAL 9005.

EN MILAN TRADITIONAL STAIRCASE IN OAK

To paint, varnish or oil.

Straight staircase: height floor/floor: 280 cm, 13 treads.

Width 80 cm, treads: 22 cm deep, going of step 19 cm.

Options: risers, bullnose step (+25 cm, can be cut), banisters and balustrades oak or oak/alu matt black RAL 9005.

DE MILAN TRADITIONELLE TREPPE AUS EICHEN

Zum färben, lackieren oder ölen.

Geschosshöhe gerade Treppe : 280 cm, 13 Stufen.

Breite 80 cm, Stufen : Tiefe 22 cm, Auftritt 19 cm.

Optionen: Setzstufen, Anfangssockel (+25 cm, kürzbar), Geländer und Brüstungsgeländer in Eiche oder Eiche/Mattschwarzaluminium RAL 9005.

ES MILAN ESCALERA TRADICIONAL EN ROBLE

Para pintar, barnizar o aceitar.

Escalera recta: altura suelo/suelo: 280 cm, 13 peldaños.

80 cm anchura, peldaños: 22 cm profundidad, 19 cm huella.

Opciones: Contrahuellas, zócalo (+25 cm, recortable), barandilla y balaustrada roble o roble/alu negro mate RAL 9005.

PT MILAN ESCALA TRADICIONAL EM CARVALHO

Para pintar, envernizar o olear.

Escala reta: altura chão/chão: 280cm, 13 degraus.

Largura 80 cm, degraus: profundidade 22 cm, piso 19 cm.

Opções: espelhos, base de fixação inicial (+25 cm recortáveis), rampa e guardacorp carvalho ou carvalho/alu preto mate RAL 9005.

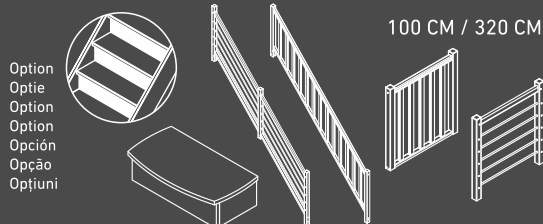
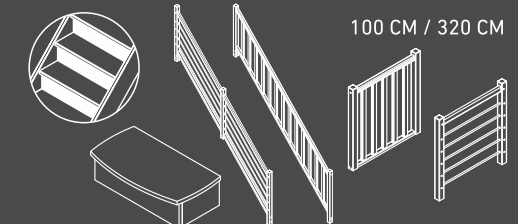
RO MILAN SCARA TRADITIONALA DIN STEJAR

De vopsit, lacuit sau uleiat.

Versiune dreapta: înaltime sol/sol: 280 cm, 13 trepte.

Latime: 80 cm, trepte cu adâncime de 22 cm, adâncimea treptei 19 cm.

Opțiuni: contratrepte, soclu de plecare (+25cm, ajustabil), balustrade și garzi de corp din stejar sau stejar/alu negru mat RAL 9005.



Option
Optie
Option
Option
Opción
Opção
Opțiuni

Option
Optie
Option
Option
Opción
Opção
Opțiuni

NEVADA



FR NEVADA ESCALIER TRADITIONNEL EN HÊTRE MASSIF LAMELLÉ 2 ÈME CHOIX

A peindre, vernir ou huiler. Fourni avec rampe bois - alu.
Version droite : hauteur sol/sol : 280 cm, 13 marches.
Version 1/4 tournant bas : hauteur sol/sol : 300 cm, 3 marches de 1/4 tournant + 11 marches.
Largeur 82 cm, marches : profondeur 22 cm, giron 19 cm.

NL NEVADA TRADITIONELE TRAP IN MASSIEF BEUK 2DE KEUZE GELAMELLEERD

Te verven, te vernissen of te oliën. Geleverd met leuning hout - aluminium.
Rechte trap: hoogte vloer/vloer: 280 cm, 13 treden.
Trap met kwartslag beneden: hoogte vloer/vloer: 300 cm, 3 treden kwartslag + 11 treden.
Breedte 82 cm, treden : diepte 22 cm, aantrede 19 cm.

EN NEVADA TRADITIONAL STAIRCASE IN LAMELLAR BEECH 2ND CHOICE

To paint, varnish or oil. Delivered with banister wood - aluminium.
Straight staircase: height floor/floor: 280 cm, 13 treads.
Staircase with winder treads down: height floor/floor: 300cm, 3 winder treads + 11 treads.
Width 82 cm, treads : 22 cm deep, going of step 19 cm.

DE NEVADA TRADITIONELLE TREPPE AUS MASSIVER BUCHE VERLEIMT 2. WAHL

Zum färben, lackieren oder ölen. Mit Holz - Aluminiumgeländer.
Geschosshöhe gerade Treppe : 280 cm, 13 Stufen.
Geschosshöhe gewendelte Treppe : 300 cm, 3 Stufen für die Wendelung + 11 Stufen.
Breite 82 cm, Stufen : Tiefe 22 cm, Auftritt 19 cm.

ES NEVADA ESCALERA TRADICIONAL EN HAYA MACIZA ALISTONADA 2DA CALIDAD

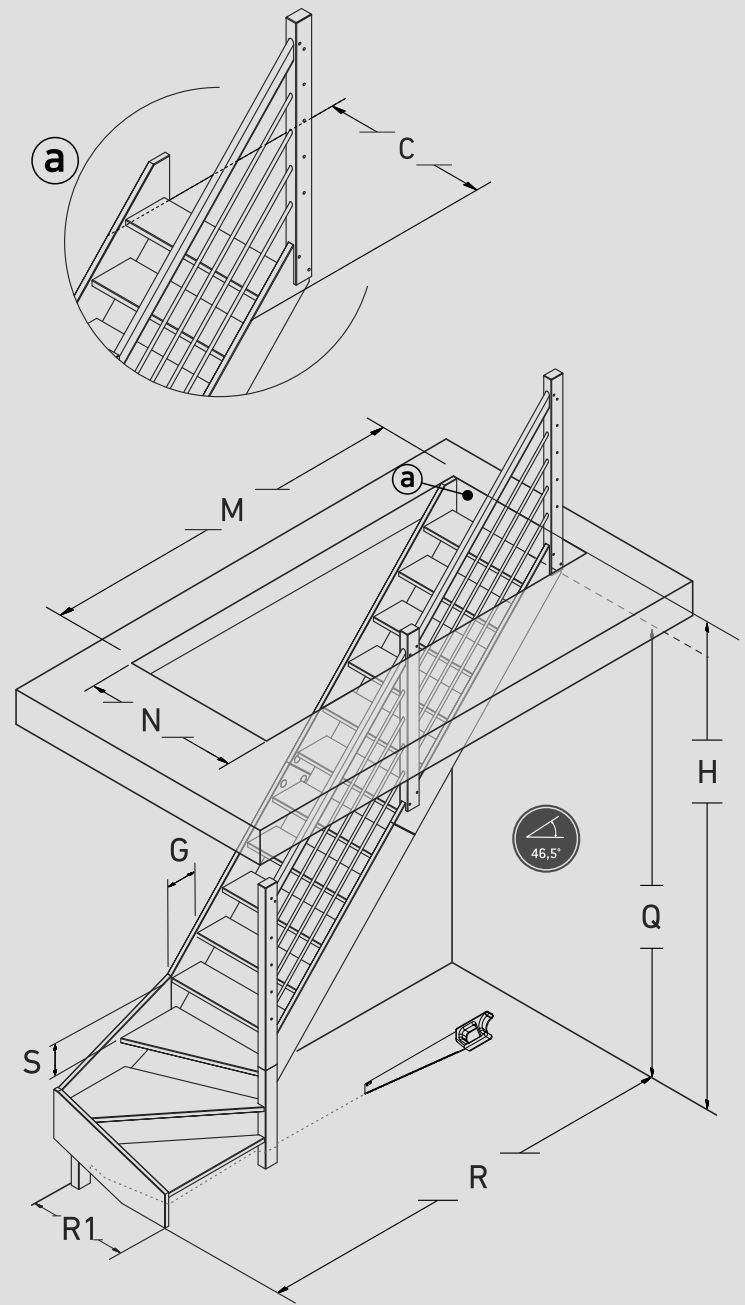
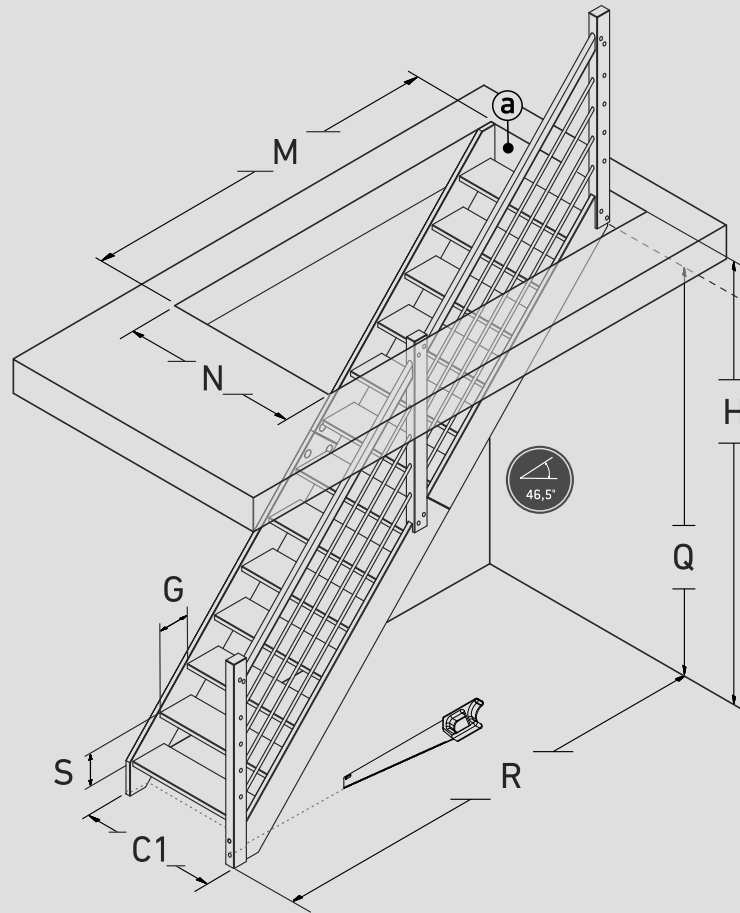
Para pintar, barnizar o aceitar. Entregado con barandilla madera - aluminio.
Escalera recta: altura suelo/suelo: 280 cm, 13 peldaños.
Escalera 1/4 de giro bajo: altura suelo/suelo: 300 cm, 3 peldaños 1/4 de giro + 11 peldaños.
82 cm anchura, peldaños: 22 cm profundidad, 19 cm huella.

PT NEVADA ESCADA TRADICIONAL EM FAIA MACIÇA LAMELADA 2DA QUALIDADE

Para pintar, envernizar o olear. Fornecida com rampa madeira - metal.
Escada reta: altura chão/chão: 280cm, 13 degraus.
Escada com 1/4 de volta baixo: altura chão/chão: 300 cm, 3 degraus 1/4 de volta + 11 degraus.
Largura 82 cm, degraus: profundidade 22 cm, piso 19 cm.

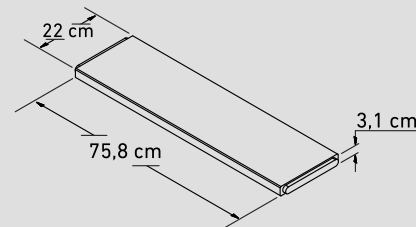
RO NEVADA SCARA TRADITIONALA DIN FAG MASIV LAMELAR CALITATEA A DOUA

De vopsit, lacuit sau uleiat. Livrata cu balustrada lemn - aluminiu.
Versiune dreapta: înaltime sol/sol: 280 cm, 13 trepte.
Versiune cu 1/4 turnanta jos: înaltime sol/sol: 300 cm, 3 trepte de 1/4 turnanta + 11 trepte.
Latime: 82 cm.
Trepte cu adâncime de 22 cm, adâncimea treptei 19 cm.



Q	H	R	C	C1	G	S	M	N
260	280	262,6	82	83,2	19	20	210	89

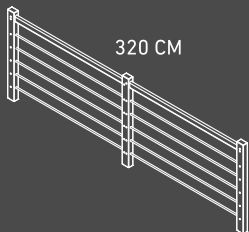
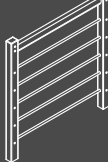
Q	H	R	R1	C	G	S	M	N
280	300	301,2	84	82	19	20	220	89



Option
Opție
Option
Option
Opción
Opção
Opțiuni

100 CM

320 CM



PROVENCE



FR PROVENCE ESCALIER TRADITIONNEL CHÊNE LAMELLE RUSTIQUE

Escalier droit : Hauteur sol/sol : 275 cm (sans socle),
13 marches + 1/2 marche palière. Trémie minimum : 230 x 87 cm.
Escalier avec 1/4 tournant bas : Hauteur sol/sol : 275 cm (sans socle),
3 marches 1/4 tournant + 10 marches + 1/2 marche palière. Trémie minimum
: 230 x 87 cm.
Escalier 1/4 tournant haut : Hauteur sol/sol : 275 cm (sans socle),
11 marches + 3 marches 1/4 tournant haut. Trémie minimum : 261 x 89 cm.
Profondeur : 22 cm, Giron : 19 cm.
Options : Contremarches, rampes et garde-corps bois avec balustres tournés
(T) ou moulurés (A) ou bois/alu (G), quartier tournant (bas ou haut), socle de
départ (+25 cm recoupable).

NL PROVENCE TRADITIONELE TRAP IN GELAMELLEERD RUSTIEK EIK

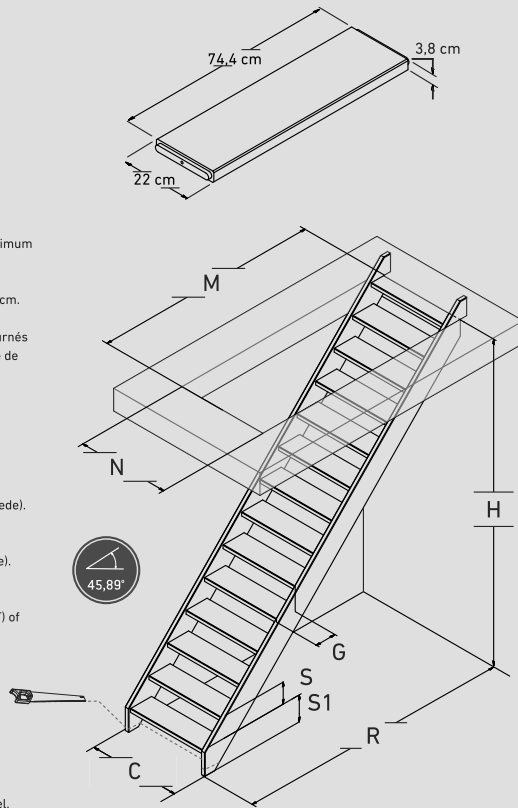
Rechte trap : Hoogte vloer/vloer: 275 cm (zonder bloktrede), 13 treden +
halve wettrede. Trapgat min.: 230 x 87 cm.
Trap met kwartslag beneden: Hoogte vloer/vloer: 275 cm (zonder bloktrede),
3 treden kwartslag + 10 treden + halve wettrede.
Trapgat min.: 230 x 87 cm.
Trap met kwartslag boven: Hoogte vloer/vloer: 275 cm (zonder bloktrede),
11 treden + 3 treden kwartslag boven.
Trapgat min.: 261 x 89 cm. Diepte 22 cm – aantrede 19 cm.
Opties: Tegentreden, Leuningen en borstweringen hout met gedraaide (T) of
ingefreesde (A) balusters of hout/alu (G). Kwartslag (boven of beneden).
Bloktrede (+25 cm, inkortbaar).

EN PROVENCE TRADITIONAL STAIRCASE IN RUSTIC LAMELLAR OAK

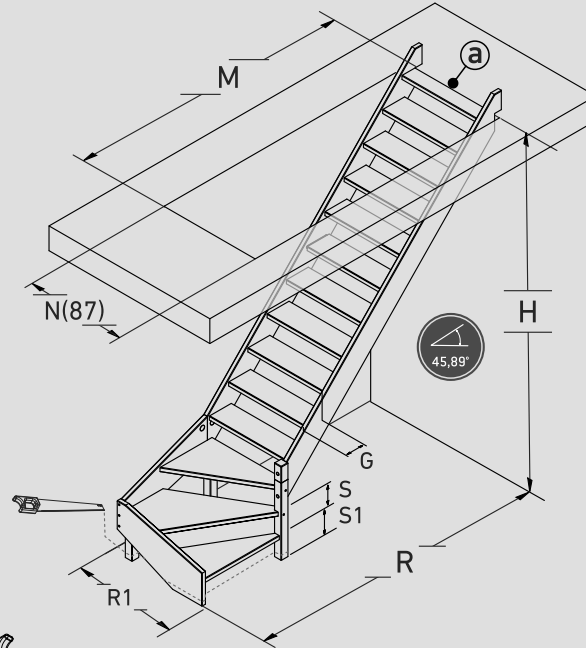
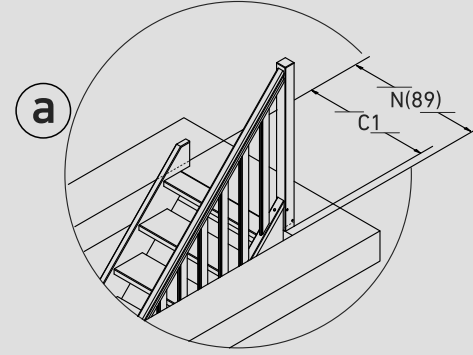
Straight staircase : Height floor/floor: 275 cm (without bullnose step),
13 treads + last 1/2 tread at upper level. Stair cavity min.: 230 x 87 cm.
Staircase with winder treads down: Height floor/floor: 275 cm (without
bullnose step), 3 winder treads + 10 treads + last 1/2 tread at upper level.
Stair cavity min.: 230 x 87 cm.
Staircase with winder treads up: Height floor/floor: 275 cm (without bullnose
step), 11 treads + 3 winder treads up. Stair cavity min. 261 x 89 cm.
22 cm deep, going of step 19 cm.
Options: Risers, Banisters and balustrades wood with turned (T) or moulded
(A) balusters or wood/alu (G). Winder treads (up or down). Bullnose step (+25
cm can be cut).

DE PROVENCE TRADITIONELLE TREPPE AUS RUSTIKALER STABVERLEIMTER EICHE

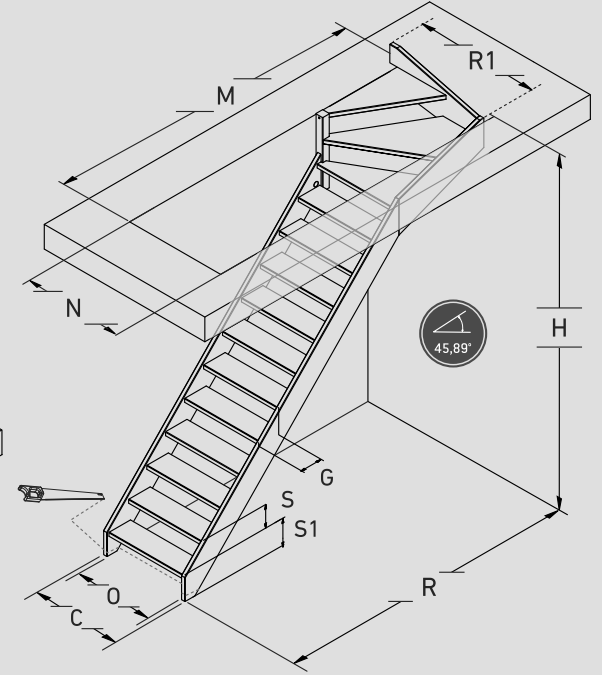
Geradläufige Treppe : Geschoßhöhe : 275 cm (ohne Anfangssockel), 13 Stufen
+ halber ausstiegstritt, Deckenöffnung min.: 230 x 87 cm.
Treppe mit 1/4-Wendelung unten : Geschoßhöhe : 275 cm (ohne
Anfangssockel), 3 Stufen Wendelung + 10 Stufen + halber ausstiegstritt.
Deckenöffnung min.: 230 x 87 cm.
Treppe mit 1/4-Wendelung oben : Geschoßhöhe 275 cm (ohne
Anfangssockel), 11 Stufen + 3 Stufen Wendelung oben, Deckenöffnung min.
261 x 89 cm, 22 cm tief, Auftritt : 19 cm.
Optionen : Setzstufen, Geländer und Brüstungsgeländer Holz mit gedrehte (T)
oder gefriesste (A) Baluster oder Holz/Alu (G). Wendelung (oben oder unten).
Anfangssockel (+ 25 cm, kürzbar).



H	R	C	G	S	S1	M	N
275	262	82	19	19,6	20,2	230	87
300	287,4						



H	R	R1	C	C1	G	S	S1	M	N
275	290,3	83,6	82	83,6	19	19,6	20,2	230	87/89
300	291,3	101,6							



H	R	R1	C	O	G	S	S1	M	N
275	300	83,6	82	74,4	19	19,6	20,2	261	89
300	325,3	88							

ES PROVENCE ESCALERA TRADICIONAL EN ROBLE ALISTONADO RÚSTICO

Escalera recta: Altura suelo/suelo: 275 cm (sin zócalo),
13 peldaños + 1/2 peldaño a ras de suelo. Hueco mín.: 230 x 87 cm.
Escalera con 1/4 de giro bajo: Altura suelo/suelo: 275 cm (sin zócalo),
3 peldaños 1/4 de giro + 10 peldaños + 1/2 peldaño a ras de suelo,
Hueco mín.: 230 x 87 cm.
Escalera con 1/4 de giro alto : Atura suelo/suelo: 275 cm (sin zócalo),
11 peldaños + 3 peldaños 1/4 de giro alto, Hueco mín.: 261 x 89 cm.
22 cm profundo – Huella 19 cm.
Opciones: Contrahuellas, Barandillas y balastradas madera con balastrés
torneados (T) o moldurados (A) o madera/alu (G). 1/4 de giro (alto o bajo),
zócalo (+25 cm, recortable).

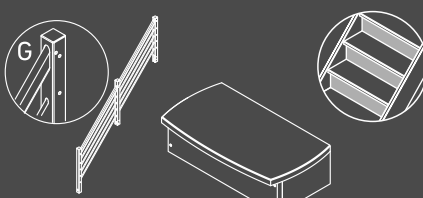
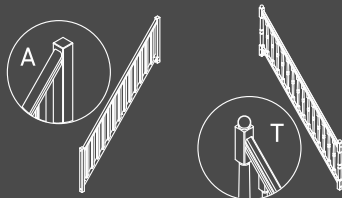
PT PROVENCE ESCALA TRADICIONAL EM CARVALHO LAMELADO RÚSTICO

Escada reta: Altura chão/chão: 275 cm (sem base de fixação inicial),
13 degraus + ultimo 1/2 degrau ao nível do piso superior. Vão mín.: 230 x 87 cm.
Escada com 1/4 de volta baixo : Altura chão/chão : 275 cm (sem base de
fixação inicial), 3 degraus 1/4 de volta + 10 degraus + ultimo 1/2 degrau ao
nível do piso superior. Vão mín.: 230 x 87 cm.
Escada com 1/4 de volta alto : Altura chão/chão: 275 cm (sem base de fixação
inicial), 11 degraus + 3 degraus 1/4 de volta alto. Vão mín.: 261 x 89 cm.
Profundidade 22 cm – Piso 19 cm.
Opções: Espelhos, Rampas e guardacorpós madeira com balaústres
torneados (T) o moldurados (A) o madeira/alu (G). 1/4 de volta (alto ou baixo).
Base de fixação inicial (+25 cm recortáveis).

RO PROVENCE SCARA TRADITIONALA DIN STEJAR LAMELAR

Versiunea dreapta: înaltime sol/sol: 275 cm (fara soclu de plecare), 13 trepte
+ 1/2 treapta.
Gol de scara min: 230 x 87 cm.
Versiunea cu turnanta jos: înaltime sol/sol: 275 cm (fara soclu de plecare),
3 trepte turnanta + 10 trepte + 1/2 treapta.
Gol de scara min: 230 x 87 cm.
Versiunea cu turnanta sus: înaltime sol/sol: 275 cm (fara soclu de plecare),
11 trepte + 3 trepte turnanta.
Gol de scara min: 261 x 89 cm. Profunzimea: 22cm.
Adancimea treptei: 19cm.
Opțiuni: Contratrepte, balustrade și garzi de corp lemn cu balustri strunjiti (T),
frezati (A) sau lemn-aluminiu (G), 1/4 turnanta (sus sau jos), soclu de plecare
(+25cm, ajustabil).

Option
Optie
Option
Opção
Opção
Opțiuni



100 CM / 320 CM



SAVOIE



JURA



FR SAVOIE ESCALIER TRADITIONNEL HÊTRE LAMELLÉ
JURA ESCALIER TRADITIONNEL SAPIN À NOEUDS

ESCALIER DROIT : Hauteur sol/sol : 275 cm (sans socle), 13 marches + 1/2 marche palière. Trémie minimum : 230 x 87 cm (rampa : 230 x 89 cm).
ESCALIER 1/4 TOURNANT BAS : Hauteur sol/sol : 275 cm (sans socle), 3 marches 1/4 tournant + 10 marches + 1/2 marche palière. Trémie minimum : 230 x 87 cm (rampa : 230 x 89 cm).
ESCALIER 1/4 TOURNANT HAUT : Hauteur sol/sol : 275 cm (sans socle), 11 marches + 3 marches 1/4 tournant haut. Trémie minimum : 261 x 89 cm (rampa : 261 x 89 cm).
Profondeur : 22 cm – giron : 19 cm.
Options : Contremarches. Quartier tournant (bas ou haut). Socle de départ (hauteur + 25 cm max.). Rampes et garde-corps bois balustres tournés (T) ou moulurés (A) ou bois/métal (C) ou bois/alu (SAVOIE M / JURA G).

NL SAVOIE TRADITIONELE TRAP IN GELAMELLEERD BEUK
JURA TRADITIONELE TRAP IN DEN

RECHTE TRAP: Hoogte vloer/vloer: 275 cm (zonder bloktrede), 13 treden + halve wettrede. Trappat min.: 230 x 87 cm (leuning : 230 x 89 cm).
TRAP MET KWARTSLAG BENEDEN: Hoogte vloer/vloer: 275 cm (zonder bloktrede), 3 treden kwartslag + 10 treden + halve wettrede. Trappat min.: 230 x 87 cm (leuning : 230 x 89 cm).
TRAP MET KWARTSLAG BOVEN: Hoogte vloer/vloer: 275 cm (zonder bloktrede).
11 treden + 3 treden kwartslag boven. Trappat min.: 261 x 89 cm (leuning : 261 x 89 cm).
Diepte: 22 cm, aantrede: 19 cm.
Opties: Tegentreden. Kwartslag (boven of beneden). Bloktrede (hoogte 25 cm, inkortbaar). Leuningen en borstweringen hout met gedraaide (T) of ingefreesde (A) balusters of hout/metaal (C) of hout/alu (SAVOIE M / JURA G).

EN SAVOIE TRADITIONAL STAIRCASE IN LAMELLAR BEECH
JURA TRADITIONAL STAIRCASE IN FIR

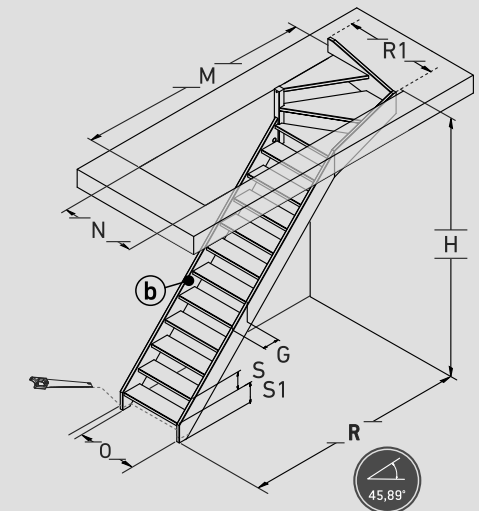
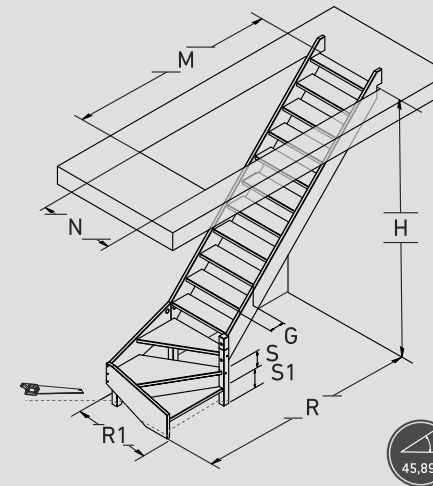
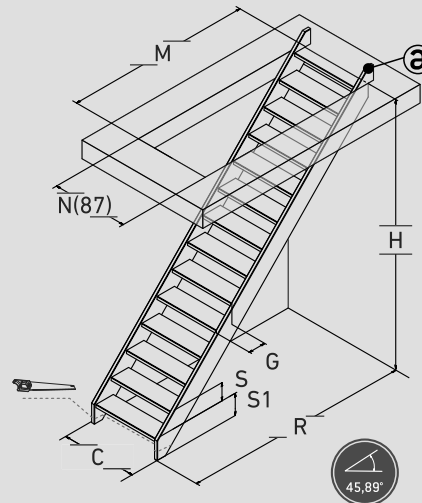
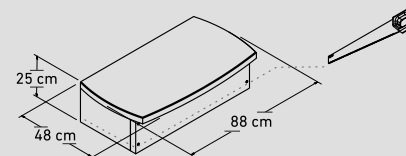
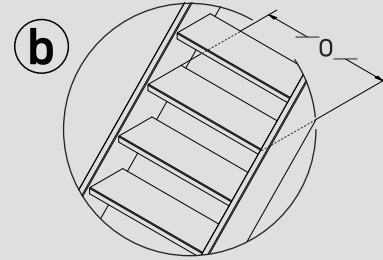
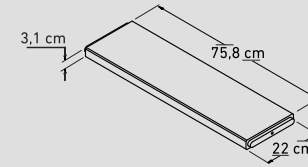
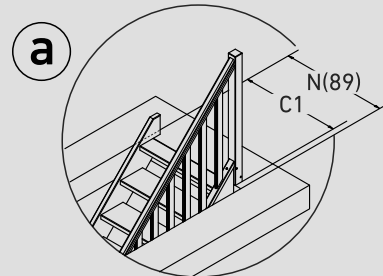
STRAIGHT STAIRCASE: Height floor/floor: 275 cm (without bullnose step), 13 treads + last 1/2 tread at upper level. Stair cavity min.: 230 x 87 cm (banister : 230 x 89 cm).
STAIRCASE WITH WINDER TREADS DOWN: Height floor/floor: 275 cm (without bullnose step), 3 winder treads + 10 treads + last 1/2 tread at upper level. Stair cavity min.: 230 x 87 cm (banister : 230 x 89 cm).
STAIRCASE WITH WINDER TREADS UP: Height floor/floor: 275 cm (without bullnose step), 11 treads + 3 winder treads up. Stair cavity min.: 261 x 89 cm (banister : 261 x 89 cm).
Depth: 22 cm, going of step: 19 cm.
Options: Risers. Winder treads (up or down). Bullnose step (height + 25 cm max.). Banisters and balustrades wood with turned (T) or moulded (A) balusters or wood/metal (C) or wood/alu (SAVOIE M / JURA G).

DE SAVOIE TRADITIONELLE TREPPE AUS BUCHE LEIMHOLZ
JURA TRADITIONELLE TREPPE AUS FICHTE

GERADLÄUFIGE TREPPE: Geschoßhöhe : 275 cm (ohne Anfangssockel), 13 Stufen + halber ausstiegstritt. Deckenöffnung min.: 230 x 87 cm (Geländer : 230 x 89 cm).
TREPPE MIT 1/4-WENDELUNG UNTEN : Geschoßhöhe : 275 cm (ohne Anfangssockel), 3 Stufen Wendelung + 10 Stufen + halber ausstiegstritt. Deckenöffnung min.: 230 x 87 cm (Geländer : 230 x 89 cm).
TREPPE MIT 1/4-WENDELUNG OBEN : Geschoßhöhe 300 cm (ohne Anfangssockel), 11 Stufen + 3 Stufen Wendelung oben. Deckenöffnung min.: 261 x 89 cm (Geländer : 261 x 89 cm).
22 cm tief – Trittläche 19 cm.
Optionen : Setzstufen. Wendelung (oben oder unten). Anfangssockel (Höhe + 25 cm max.). Geländer und Brüstungsgeländer Holz mit gedrehte (T) oder gefrieste (A) Baluster, Holz/ Metall (C) oder Holz/Alu (SAVOIE M / JURA G).

ES SAVOIE ESCALERA TRADICIONAL EN HAYA ALISTONADA
JURA ESCALERA TRADICIONAL EN ABETO

ESCALERA RECTA: Altura suelo/suelo : 275 cm (sin zócalo), 13 peldaños + 1/2 peldaño a ras de suelo. Hueco min.: 230 x 87 cm (barandilla : 230 x 89 cm).
ESCALERA CON 1/4 DE GIRO BAJO: Altura suelo/suelo: 275 cm (sin zócalo), 3 peldaños 1/4 de giro + 10 peldaños + 1/2 peldaño a ras de suelo. Hueco min.: 230 x 87 cm (barandilla : 230 x 89 cm).
ESCALERA CON 1/4 DE GIRO ALTO: Atura suelo/suelo: 275 cm (sin zócalo).
11 peldaños + 3 peldaños 1/4 de giro alto. Hueco min.: 261 x 89 cm (barandilla : 261 x 89 cm).
22 cm profundo – Huella 19 cm.
Opciones: Contrahuellas. ¼ de giro (alto o bajo). Zócalo (altura + máx. 25 cm). Barandilla y balustrada madera con balaustrtes torneados (T) o moldurados (A) o madera/metal (C) o madera/alu (SAVOIE M / JURA G).

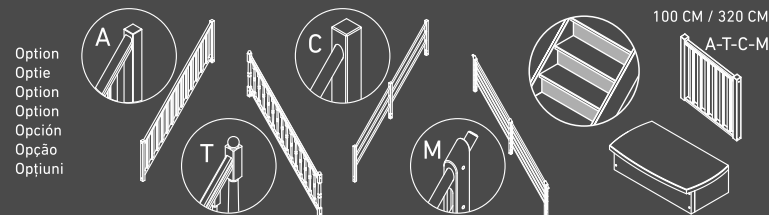


H	R	C	C1	G	S	S1	M	N
275	261,8	82	84	19	19,6	20,2	230	87/89
300	287,4							

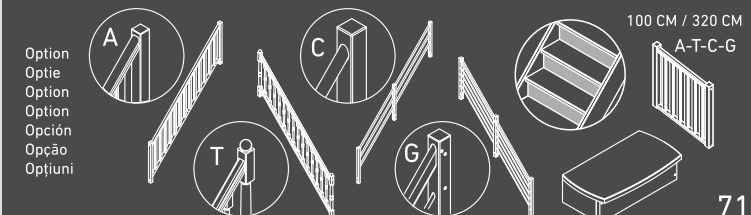
H	R	R1	G	S	S1	M	N
275	291	83,6	19	19,6	20,2	230	87
300	291,9	108,9					

H	R	R1	O	G	S	S1	M	N
275	300,7	84	75,8	19	19,6	20,2	261	89
300	326,4	84						

SAVOIE



JURA



PT SAVOIE ESCADA TRADICIONAL EM FAIA ALISTONADA
JURA ESCADA TRADICIONAL EM PINHO

ESCALADA RETA: Altura chão/chão : 275 cm (sem base de fixação inicial), 13 degraus + ultimo 1/2 degrau ao nível do piso superior. Vão mín.: 230 x 87 cm (rampa : 230 x 89cm).
ESCALADA COM 1/4 DE VOLTA BAIXO : Altura chão/chão : 275 cm (sem base de fixação inicial), 3 degraus 1/4 de volta + 10 degraus + ultimo 1/2 degrau ao nível do piso superior. Vão mín.: 230 x 87 cm (rampa : 230 x 89 cm).
ESCALADA COM 1/4 DE VOLTA ALTA: Altura chão/chão : 275 cm (sem base de fixação inicial), 11 degraus + 3 degraus 1/4 de volta alto. Vão mín.: 261 x 89 cm (rampa : 261 x 89 cm).
Profundidade 22 cm – Piso 19 cm.
Opções: Espelhos. ¼ de volta (alto ou baixo). Base de fixação inicial (altura + 25 cm máx.). Rampa e guardacorpo madeira com balaústres torneados (T) o moldurados (A) o madeira/metal (C) o madeira/alu (SAVOIE M / JURA G).

RO SAVOIE SCARA TRADITIONALA DIN FAG LAMELAR
JURA SCARA TRADITIONALA DIN RASINOASE

VERSIUNEA DREAPTA: Inaltime sol/sol: 275 cm (fara soclu de plecare), 13 trepte + 1/2 treapta. Gol de scara minim: 230 x 87cm (balustrada : 230 x 89 cm).
VERSIUNEA CU TURNANTA JOS: inaltime sol/sol: 275 cm (fara soclu de plecare), 3 trepte turnanta + 10 trepte + 1/2 treapta. Gol de scara minim: 230 x 87cm (balustrada : 230 x 89 cm).
VERSIUNEA CU TURNANTA SUS: inaltime sol/sol: 275 cm (fara soclu de plecare), 11 trepte + 3 trepte turnanta. Gol de scara minim: 261 x 89 cm (balustrada : 261 x 89 cm).
Profunzimea: 22 cm. Adancimea treptei: 19 cm.
Optiuni: Contratrepte. ¼ turnanta (sus sau jos), soclu de plecare (25cm max). Balustrada si garda de corp lemn cu balustri strunjit (T), frezati (A), lemn-metal (C) sau lemn-aluminiu (Savoie M / Jura G).

TRENDY ECO



FR TRENDY ECO CHÊNE - HÊTRE - SAPIN

Marches : 19 cm. Giron : 16 cm.
Escalier droit : hauteur sol/sol : 280 cm (sans socle) 13 marches. Fourni avec contremarches et rampe: 1. chêne/alu noir mat RAL 9005; 2. hêtre/alu; 3. sapin/alu.
Escalier 1/4 tournant bas : hauteur sol / sol : 280 cm (sans socle). 3 marches 1/4 tournant + 10 marches. Fourni avec contremarches et rampe: 1. chêne/alu noir mat RAL 9005; 2. hêtre/alu; 3. sapin/alu.
Options : socle de départ (+ 25 cm recoupable), garde-corps (100 et 320 cm recoupable).

NL TRENDY ECO EIK - BEUK - DEN

Treden: 19 cm. Aantrede: 16 cm.
Rechte trap: hoogte vloer/vloer: 280 cm (zonder bloktrede). 13 treden. Geleverd met tegentreden en leuning: 1. eik/mat zwart aluminium RAL 9005; 2. beuk/alu; 3. den/alu.
Trap met kwartslag beneden : hoogte vloer/vloer: 280 cm (zonder bloktrede). 3 treden kwartslag + 10 treden. Geleverd met tegentreden en leuning: 1. eik/mat zwart aluminium RAL 9005; 2. beuk/alu; 3. den/alu.
Opties: bloktrede (+ 25 cm inkortbaar), borstwering (100 en 320 cm, inkortbaar).

EN TRENDY ECO OAK - BEECH - FIR

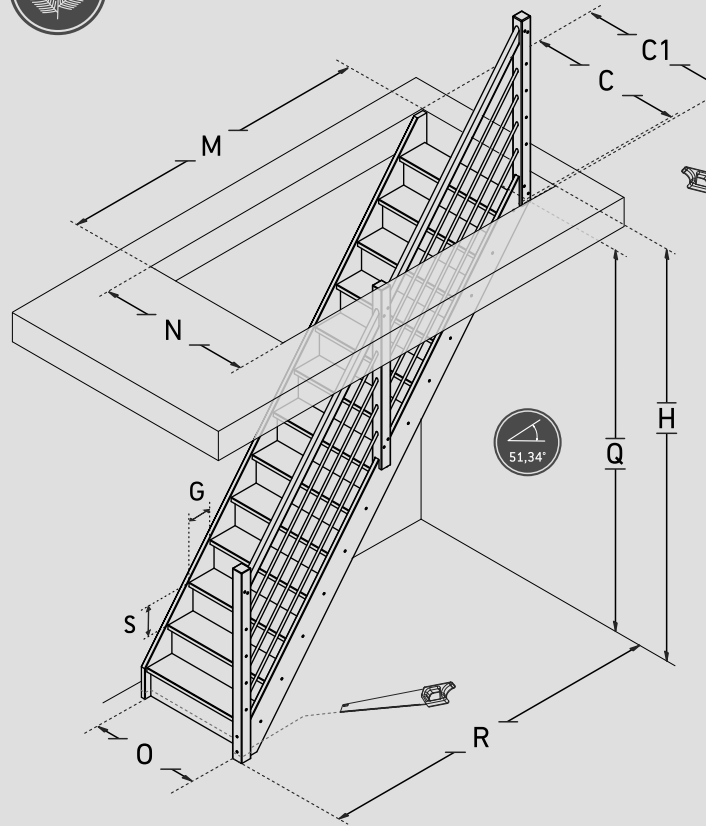
Treads: 19 cm. Going of step: 16 cm.
Straight stair: Height floor/floor: 280 cm (without bullnose step). 13 treads. Delivered with risers and banister: 1. oak/alu matt black RAL 9005; 2. beech/alu; 3. fir/alu.
Staircase with winder treads down : Height floor/floor: 280 cm (without bullnose step). 3 winder treads + 10 treads. Delivered with risers and banister: 1. oak/alu matt black RAL 9005; 2. beech/alu; 3. fir/alu.
Options: Bullnose step (+25 cm can be cut), balustrade (100 and 320 cm, can be cut).

DE TRENDY ECO EICHE - BUCHE - FICHTE

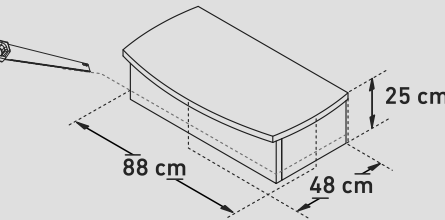
Stufen: 19 cm. Auftritt: 16 cm.
Geradläufige Treppe: Geschosshöhe: 280 cm (ohne Anfangssockel). 13 Stufen, serienmässig mit Setzstufen und Geländer: 1. Eiche/Mattschwarzaluminium RAL 9005; 2. Buche/Alu; 3. Fichte/Alu.
Treppe mit 1/4 Wendelung Unten : Geschosshöhe: 280 cm (ohne Anfangssockel), 3 Stufen Wendelung + 10 Stufen, serienmässig mit Setzstufen und Geländer: 1. Eiche/Mattschwarzaluminium RAL 9005; 2. Buche/Alu; 3. Fichte/Alu.
Optionen: Anfangssockel (+ 25 cm max., kürzbar), Brüstungsgeländer (100 und 320 cm, kürzbar).

ES TRENDY ECO ROBLE - HAYA - ABETO

Peldaños: 19 cm. Huella: 16 cm.
Escalera recta: Altura suelo/suelo: 280 cm (sin zócalo). 13 peldaños. Entregado con contrahuellas y barandilla: 1. roble/alu negro mate RAL 9005; 2. haya/alu; 3. abeto/alu.
Escalera con 1/4 de giro bajo: Altura suelo / suelo: 280 cm (sin zócalo). 3 peldaños 1/4 de giro + 10 peldaños. Entregado con contrahuellas y barandilla: 1. roble/alu negro mate RAL 9005; 2. haya/alu; 3. abeto/alu.
Opciones: zócalo (+25 cm máx., recortable), balaustrada (100 y 320 cm, recortable).



Q	H	R	C	C1	O	G	S	M	N
260	280	220	80	82	74	16	20	175	85
+	285	305	228,5						

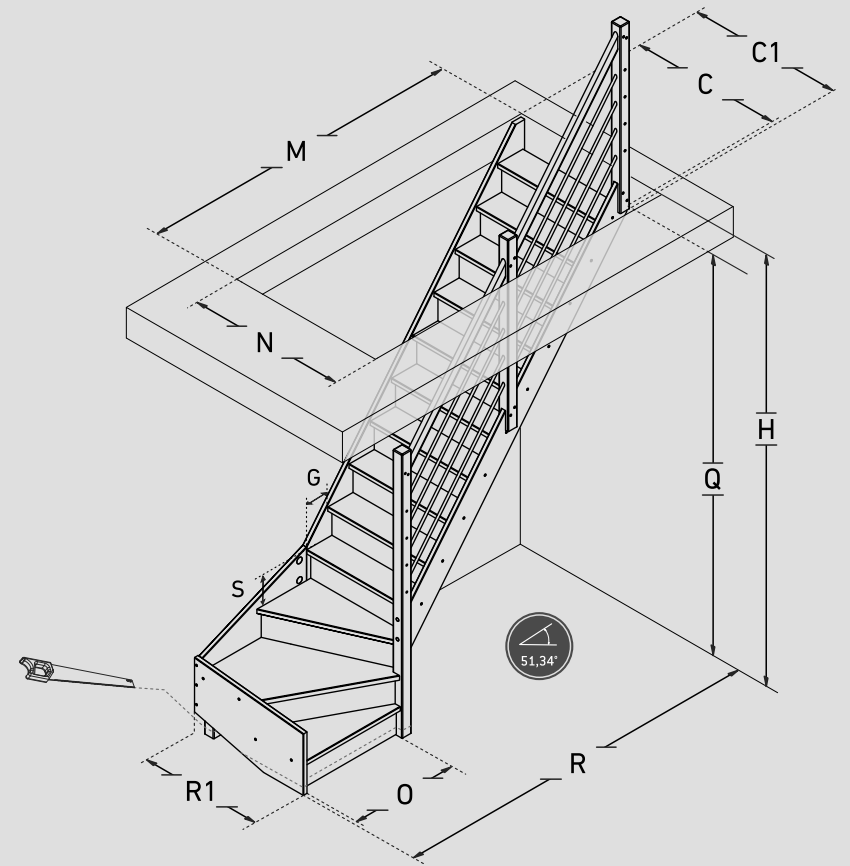


PT TRENDY ECO CARVALHO - FAIA - PINHO

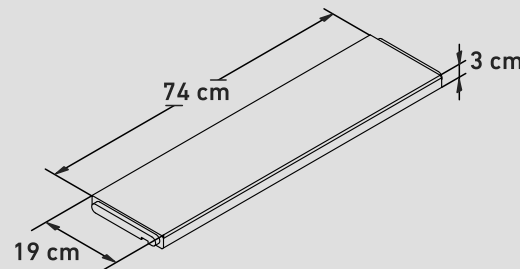
Degraus: 19 cm. Piso: 16 cm.
Escada reta: Altura chão / chão: 280 cm (sem base inicial). 13 degraus. Fornecida com espelhos e rampa: 1. carvalho/alu preto mate RAL 9005; 2. faia/alu; 3. pinho/alu.
Escada com 1/4 de volta baixo : Altura chão / chão: 280 cm (sem base inicial). 3 degraus 1/4 de volta + 10 degraus. Fornecida com espelhos e rampa: 1. carvalho/alu preto mate RAL 9005; 2. faia/alu; 3. pinho/alu.
Opções: Base de fixação inicial (+25 cm máx., recortáveis), guardacorpo (100 e 320 cm, ajustável).

RO TRENDY ECO STEJAR - FAG - RASINOASE

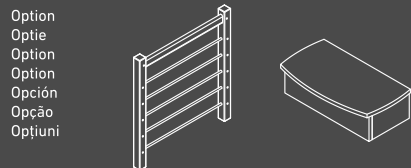
Trepte: 19 cm. Adancimea treptei: 16 cm.
Scara dreapta: înaltime sol/sol: 300 cm (fara soclu de plecare), 13 trepte. Livrata cu contratrepte si balustrada: 1. stejar/alu negru mat RAL 9005; 2. fag/alu; 3. rasinoase/alu.
Scara cu 1/4 turnanta jos: înaltime sol/sol: 300 cm (fara soclu de plecare), 3 trepte turnanta + 10 trepte. Livrata cu contratrepte si balustrada: 1. stejar/alu negru mat RAL 9005; 2. fag/alu; 3. rasinoase/alu.
Opțiuni: soclu de plecare (25cm max), garda de corp (100 si 320 cm ajustabile).



Q	H	R	R1	C	C1	O	G	S	M	N
260	280	246	82	80	82	74	16	20	195	85
+	285	305	249,2	96,5						



100 CM / 320 CM



Option
Optie
Option
Option
Opción
Opção
Opțiuni

FR TRADI ECO
CHÊNE - HÊTRE - SAPIN

Marches : 19 cm. Giron : 16 cm.
Escalier droit : hauteur sol/sol: 280 cm (sans socle) 13 marches. Fourni avec contremarches et rampe à balustres moulurés.
Escalier 1/4 tournant bas : hauteur sol / sol : 280 cm (sans socle). 3 marches 1/4 tournant + 10 marches. Fourni avec contremarches et rampe à balustres moulurés.
Options : socle de départ (+ 25 cm recoupable). Rampe supplémentaire pour escalier droit, garde-corps (100 et 320 cm recoupable).

NL TRADI ECO
EIK - BEUK - DEN

Treden: 19 cm. Aantrede: 16 cm.
Rechte trap: hoogte vloer/vloer: 280 cm (zonder bloktrede). 13 treden.
Geleverd met tegentreden en ingefreesde balusterleuning.
Trap met kwartslag beneden : hoogte vloer/vloer: 280 cm (zonder bloktrede). 3 treden kwartslag + 10 treden.
Geleverd met tegentreden en ingefreesde balusterleuning.
Opties: bloktrede (+ 25 cm inkortbaar). Extra leuning voor rechte trap, borstwering (100 en 320 cm, inkortbaar).

EN TRADI ECO
OAK - BEECH - FIR

Treads: 19 cm. Going of step: 16 cm.
Straight stair: Height floor/floor: 280 cm (without bullnose step). 13 treads.
Delivered with risers and banister with moulded balusters.
Staircase with winder treads down : Height floor/floor: 280 cm (without bullnose step).
3 winder treads + 10 treads. Delivered with risers and banister with moulded balusters.
Options: Bullnose step (+25 cm, can be cut). Extra banister for straight staircase, balustrade (100 and 320 cm, can be cut).

DE TRADI ECO
EICHE - BUCHE - FICHTE

Stufen: 19 cm. Auftritt: 16 cm.
Geradläufige Treppe: Geschosshöhe: 280 cm (ohne Anfangssockel). 13 Stufen, serienmässig mit Setzstufen und gefrästem Säulengeländer.
Treppe mit 1/4 Wendelung Unten : Geschosshöhe: 280 cm (ohne Anfangssockel). 3 Stufen Wendelung + 10 Stufen, serienmässig mit Setzstufen und gefrästem Säulengeländer.
Optionen: Anfangssockel (+ 25 cm max., kürzbar). Zusätzliches Geländer für geradläufige Treppe, Brüstungsgeländer (100 und 320 cm, kürzbar).

ES TRADI ECO
ROBLE - HAYA - ABETO

Peldaños: 19 cm. Huella: 16 cm.
Escalera recta: Altura suelo/suelo: 280 cm (sin zócalo). 13 peldaños. Entregado con contrahuellas y barandilla de balaustres moldurados.
Escalera con 1/4 de giro bajo: Altura suelo / suelo: 280 cm (sin zócalo). 3 peldaños 1/4 de giro + 10 peldaños. Entregado con contrahuellas y barandilla de balaustres moldurados.
Opciones: zócalo (+25 cm máx., recortable). Barandilla adicional para escalera recta, balaustrada (100 y 320 cm, recortable).

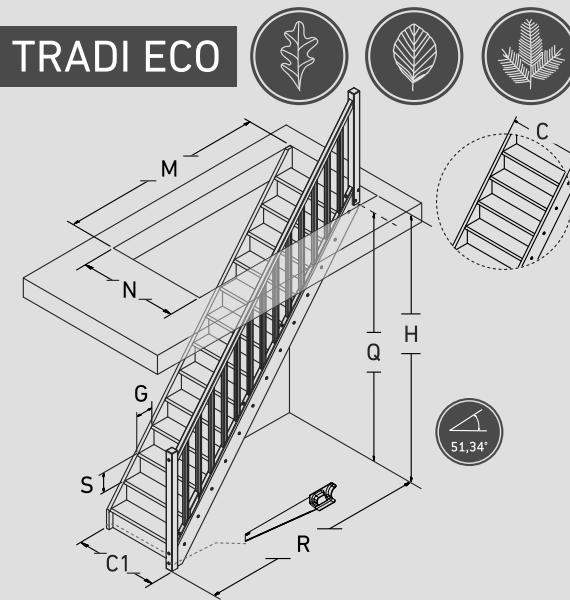
PT TRADI ECO
CARVALHO - FAIA - PINHO

Degraus: 19 cm. Piso: 16 cm.
Escada reta: Altura chão / chão: 280 cm (sem base inicial). 13 degraus. Fornecida com espelhos e rampa de balaústres moldurados.
Escada com 1/4 de volta baixo: Altura chão / chão: 280 cm (sem base inicial). 3 degraus 1/4 de volta + 10 degraus. Fornecida com espelhos e rampa de balaústres moldurados.
Opções: Base de fixação inicial (+ 25 cm máx., recortáveis). Rampa suplementar para escada reta, guardacorp (100 e 320 cm, ajustável).

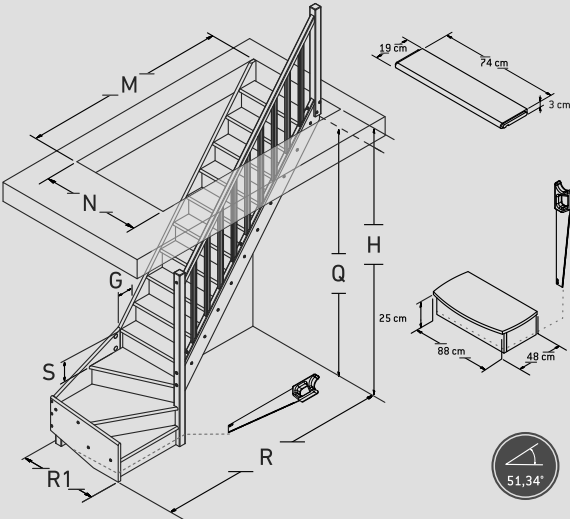
RO TRADI ECO
STEJAR - FAG - RASINOASE

Trepte: 19 cm. Adancimea treptei: 16 cm.
Scara dreapta: înaltime sol/sol: 300 cm (fara soclu de plecare), 13 trepte. Livrata cu contratrepte si balustrada cu balustri frezati.
Scara cu 1/4 turnanta jos: înaltime sol/sol: 300 cm (fara soclu de plecare), 3 trepte turnanta + 10 trepte. Livrata cu contratrepte si balustrada cu balustri frezati.
Optiuni: soclu de plecare (25cm max. poate fi scurtat), balustrada suplimentara pentru scara dreapta, garda de corp (100 si 320 cm ajustabile).

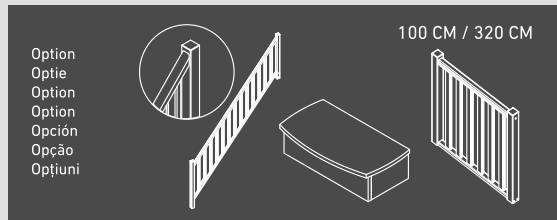
TRADI ECO



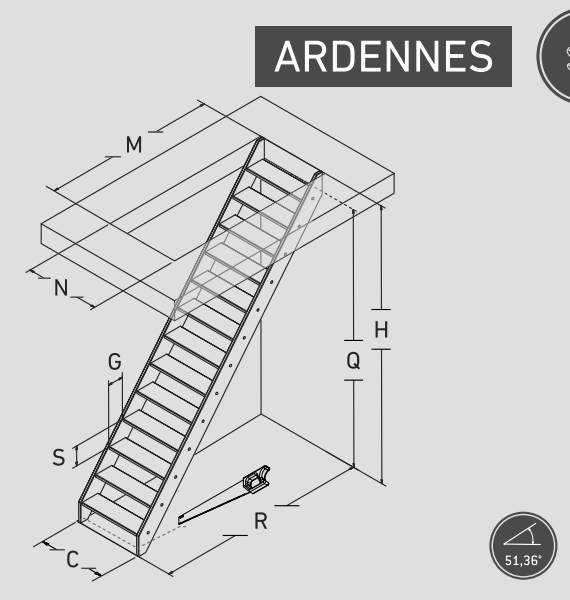
Q	H	R	C	C1	G	S	M	N
260	280	220	80	82	16	20	175	85
285	305	228,5						



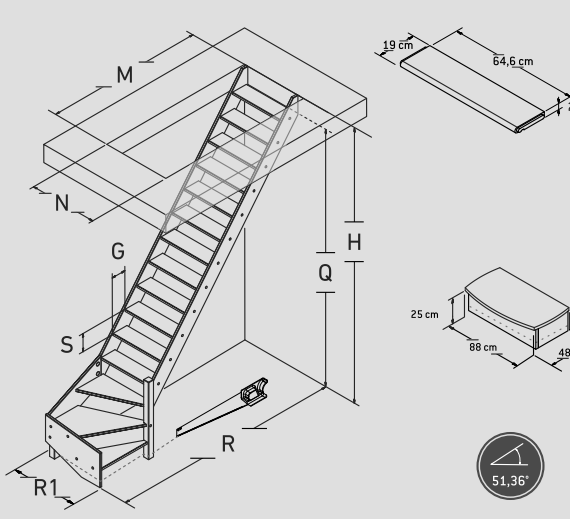
Q	H	R	R1	G	S	M	N
260	280	246	82	16	20	195	85
285	305	249,2	96,5				



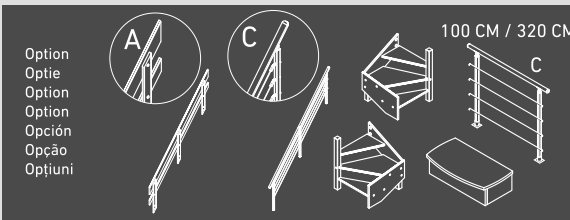
ARDENNES



Q	H	R	C	G	S	M	N
260	280	214	70	16	20	175	75
285	305	235,5					



Q	H	R	R1	G	S	M	N
300	320	269	74	16	20	195	75
325	345	277	90				



ALSACE

ARDENNES
FR ESCALIER EN CHÊNE RUSTIQUE LAMELLÉ
ALSACE
EN ESCALIER EN HÊTRE LAMELLÉ

Hauteur sol/sol max.: 280 cm. Largeur : 70 cm.
13 marches 19 cm. Giron : 16 cm.
Ajustable à vos dimensions.
Options : Quartier tournant (haut ou bas). Rampe à lisses. Rampe et garde-corps à câbles (100 et 320 cm), socle de départ (+ 25 cm recoupable).

ARDENNES
NL TRAP IN GELAMELLEERD RUSTIEK EIK
ALSACE
EN TRAP IN GELAMELLEERD BEUK

Hoogte vloer/vloer max.: 280 cm. Breedte: 70 cm.
13 treden 19 cm. Aantrede 16 cm.
Aanpasbaar aan beschikbare afmetingen.
Opties: Kwartslag (boven of beneden). Horizontale leuning. Leuning en borstwering met kabels (100 en 320 cm), bloktrede (+ 25 cm inkortbaar).

ARDENNES
EN STAIRCASE IN LAMELLAR RUSTIC OAK
ALSACE
EN STAIRCASE IN LAMELLAR BEECH

Height floor/floor max.: 280 cm. Width: 70 cm.
13 treads 19 cm. Going of step: 16 cm.
Adjustable to your dimensions.
Options: Winder treads (up or down). Strips banister. Cables banister and balustrade (100 and 320 cm). Bullnose step (+25 cm, can be cut).

ARDENNES
DE TREPPE AUS RUSTIKALER EICHE LEIMHOLZ
ALSACE
EN TREPPE AUS BUCHE LEIMHOLZ

Höhe max.: 280 cm. Breite: 70 cm.
13 Stufen 19 cm. Auftritt: 16 cm.
Ihren Abmessungen anpassbar.
Optionen: Wendelung (oben oder unten). Leistengeländer. Geländer und Brüstungsgeländer mit Drahtseilen (100 und 320 cm), Brüstungsgeländer (100 und 320 cm, kürzbar).

ARDENNES
ES ESCALERA EN ROBLE RÚSTICO ALISTONADO
ALSACE
EN ESCALERA EN HAYA ALISTONADA

Altura suelo/suelo máx.: 280 cm. Anchura: 70 cm.
13 peldaños 19 cm. Huella: 16 cm.
Ajustable a sus dimensiones.
Opciones: 1/4 de giro (alto o bajo). Barandilla de listones. Barandilla y balaustrada con cables (100 y 320 cm), zócalo (+25 cm máx., recortable).

ARDENNES
PT ESCADA EM CARVALHO RÚSTICO LAMELADO
ALSACE
EN ESCADA EM FAIA LAMELADA

Altura chão/chão máx.: 280 cm. Largura: 70 cm.
13 degraus 19 cm. Piso: 16 cm.
Adaptável a suas dimensões.
Opções: 1/4 de volta (alto ou baixo). Rampa de travessas. Rampa y guardacorp com cabos (100 e 320 cm), base de fixação inicial (+25 cm máx., recortáveis).

ARDENNES
RO SCARA DIN STEJAR RUSTIC LAMELAR
ALSACE
EN SCARA DIN FAG LAMELAR

Înaltime sol/sol: 280 cm, 13 trepte, 19 cm.
Lățime 70 cm. Adancimea trepta: 16 cm.
Ajustabilă la dimensiunile dumneavoastră.
Opțiuni: 1/4 turnanta (sus sau jos), balustrada cu lise sau cu cabluri, garda de corp cu cabluri (100 sau 320cm), soclu de plecare (25cm max. poate fi scurtat)



COTTAGE PREMIUM

FR COTTAGE ECHELLE PREMIUM EN SAPIN

Max. 275 cm - 63,8°.
Largeur : 50 cm. 13 marches.
Ajustable à vos dimensions.
Option : Rampe à lisses.

NL COTTAGE LADDER PREMIUM IN DEN

Max. 275 cm - 63,8°.
Breedte 50 cm. 13 treden.
Aanpasbaar aan beschikbare afmetingen.
Optie: Horizontale leuning.

EN COTTAGE FIR MILLER PREMIUM STAIRCASE

Max. 275 cm - 63,8°.
Width 50 cm. 13 treads.
Adjustable to your dimensions.
Option: Strips banister.

DE COTTAGE WANGENPARTREPP PREMIUM AUS FICHTE

Max. 275 cm - 63,8°.
Breite: 50 cm. 13 Stufen.
Ihren Abmessungen anpassbar.
Option: Leistengeländer.

ES COTTAGE ESCALERA DE MOLINERO PREMIUM EN ABETO

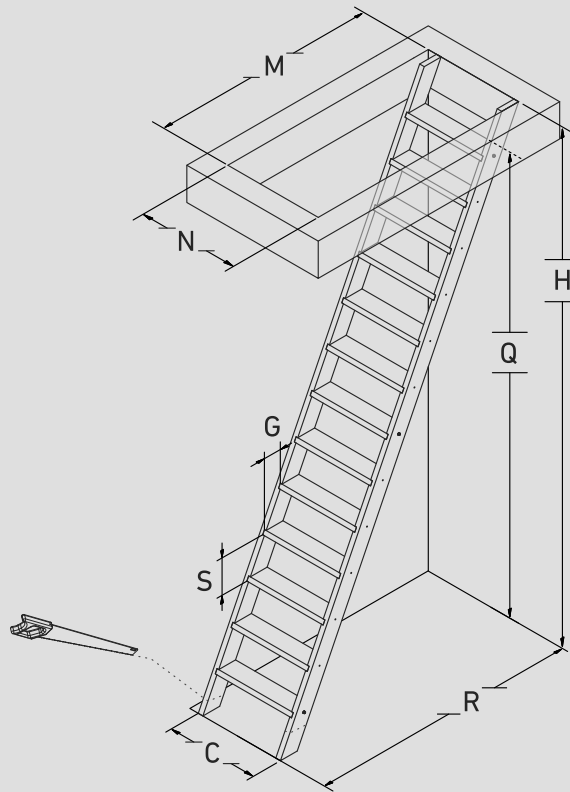
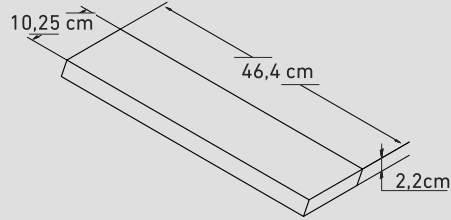
Máx. 275 cm - 63,8°.
Anchura 50 cm. 13 peldaños.
Ajustable a sus dimensiones.
Opción: Barandilla de listones.

PT COTTAGE ESCADA DE MOLEIRO PREMIUM EM PINHO

Máx. 275 cm - 63,8°.
Largura 50 cm. 13 degraus.
Adaptável à suas dimensões.
Opção: Rampa de travessas.

RO COTTAGE PREMIUM SCARA DE MORAR DIN RASINOASE

Inaltime: 275 cm - 63,8°.
Latime 50 cm. 13 trepte.
Ajustabila la dimensiunile dumneavoastra.
Optiune: balustrada cu lise.



Q	H	R	C	G	S	M	N
255	275	145	50	9,63	19,64	122	55

Option
Optie
Option
Option
Opción
Opção
Opțiuni



COTTAGE JUNIOR

FR COTTAGE JUNIOR SAPIN

Max. 280 cm.
Largeur : 65 cm.
13 marches 14 cm. Giron : 16 cm.
Ajustable à vos dimensions.
Options : Rampe à lisses B «Mini». Quartier tournant (haut ou bas). Socle de départ (hauteur 25 cm).

NL COTTAGE JUNIOR DEN

Max. 280 cm.
Breedte 65 cm.
13 treden 14 cm. Aantrede: 16 cm.
Aanpasbaar aan beschikbare afmetingen.
Opties: Horizontale leuning B «Mini». Kwartslag (boven of beneden). Bloktrede (hoogte 25 cm).

EN COTTAGE JUNIOR FIR

Max. 280 cm.
Width 65 cm.
13 treads 14 cm. Going of step: 16 cm.
Adjustable to your dimensions.
Options: Strips banister B «Mini». Winder treads (up or down). Bullnose step (height 25 cm).

DE COTTAGE JUNIOR FICHTE

Max. 280 cm.
Breite 65 cm.
13 Stufen 14 cm. Auftritt : 16 cm.
Ihren Abmessungen anpassbar.
Optionen : Leistengeländer B «Mini». Wendelung (oben oder unten). Anfangssockel (Höhe 25 cm).

ES COTTAGE JUNIOR ABETO

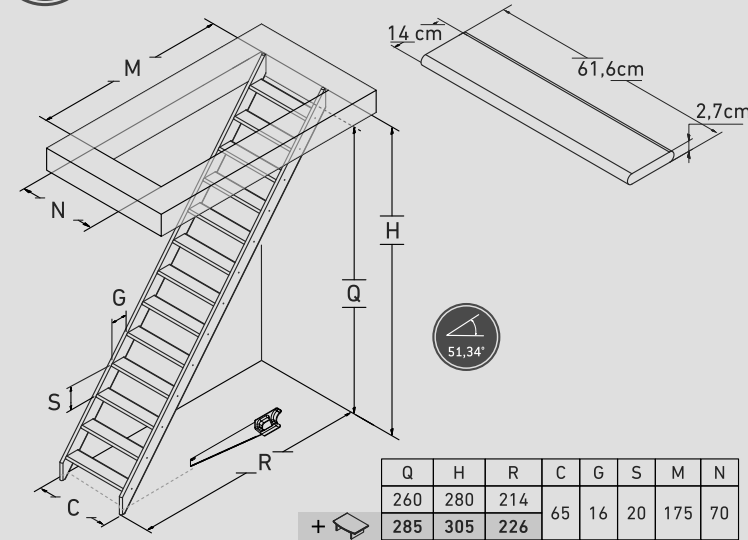
Máx. 280 cm.
Anchura 65 cm.
13 peldaños 14 cm. Huella: 16 cm.
Ajustable a sus dimensiones.
Opciones: Barandilla de listones B «Mini». 1/4 de giro (alto o bajo). Zócalo (altura 25 cm).

PT COTTAGE JUNIOR PINHO

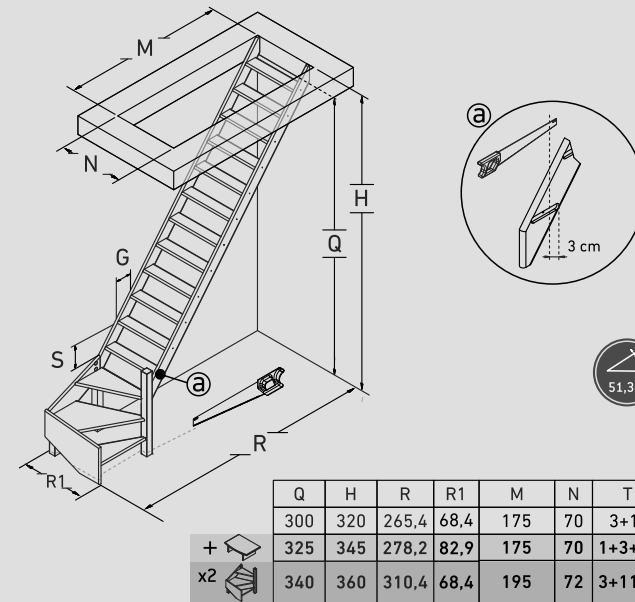
Máx. 280 cm.
Largura 65 cm.
13 degraus 14 cm. Piso : 16 cm.
Adaptável à suas dimensões.
Opções: Rampa de travessas B «Mini». 1/4 de volta (alto ou baixo). Base de fixação inicial (altura 25 cm).

RO COTTAGE JUNIOR RASINOASE

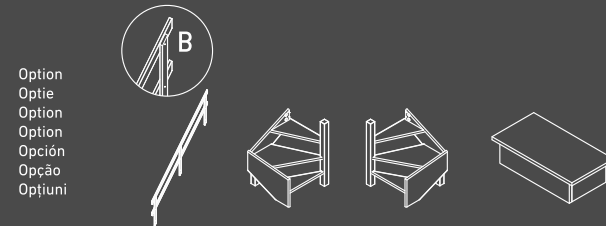
Max. 280 cm.
Latime: 65 cm.
13 trepte 14 cm.
Adancimea treptei: 16 cm.
Optiuni: balustrada cu lise B „MINI”, 1/4 turnanta (sus sau jos), soclu de plecare (25cm max).



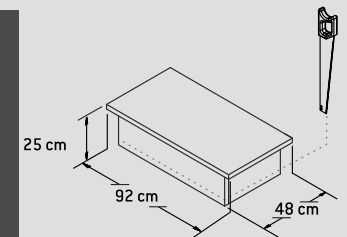
Q	H	R	C	G	S	M	N
260	280	214	65	16	20	175	70
285	305	226					



Q	H	R	R1	M	N	T	G	S
300	320	265,4	68,4	175	70	3+12		
325	345	278,2	82,9	175	70	1+3+12	16	20
340	360	310,4	68,4	195	72	3+11+3		



Option
Optie
Option
Option
Opción
Opção
Opțiuni



FR COTTAGE MEDIUM SAPIN

Max. 300 cm.
 Largeur : 70 cm. 14 marches 19 cm.
 Giron : 16 cm.
 Ajustable à vos dimensions.
 Options : Rampe à lisses C «Maxi». Rampe et garde-corps (100 et 200 cm) sapin/ métal 4 câbles D. Rampe à balustres E. Quartier tournant (haut ou bas). Socle de départ (hauteur 25 cm).

NL COTTAGE MEDIUM DEN

Max. 300 cm.
 Breedte 70 cm. 14 treden 19 cm.
 Aantrede: 16 cm.
 Aanpasbaar aan beschikbare afmetingen.
 Opties: Horizontale leuning C «Maxi». Den/ metalen leuning en borstwering (100 en 200 cm) met 4 kabels D. Balusterleuning E. Kwartslag (boven of beneden). Bloktrede (hoogte 25 cm).

EN COTTAGE MEDIUM FIR

Max. 300 cm.
 Width 70 cm. 14 treads 19 cm.
 Going of step: 16 cm.
 Adjustable to your dimensions.
 Options: Strips banister C «Maxi». Fir/metal banister and balcony balustrade (100 and 200 cm) with 4 cables D. Balusters banister E. Winder treads (up or down). Bullnose step (height 25 cm).

DE COTTAGE MEDIUM FICHTE

Max. 300 cm.
 Breite 70 cm. 14 Stufen 19 cm.
 Auftritt : 16 cm.
 Ihren Abmessungen anpassbar.
 Optionen : Leistentgeländer C «Maxi». Holz/Metall- Geländer und Brüstungsgeländer (100 und 200 cm) mit 4 Drahtseilen D. Säulengeländer E. Wendelung (oben oder unten). Anfangssockel (Höhe 25 cm).

ES COTTAGE MEDIUM ABETO

Máx. 300 cm.
 Anchura 70 cm. 14 peldaños 19 cm.
 Huella: 16 cm.
 Ajustable a sus dimensiones.
 Opciones: Barandilla de listones C «Maxi». Barandilla y balastrada (100 y 200 cm) abeto/metal con 4 cables D. Barandilla de balaustres E. 1/4 de giro (alto o bajo). Zócalo (altura 25 cm).

PT COTTAGE MEDIUM PINHO

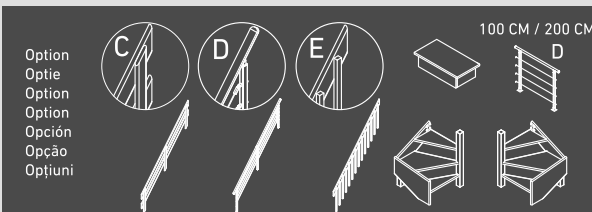
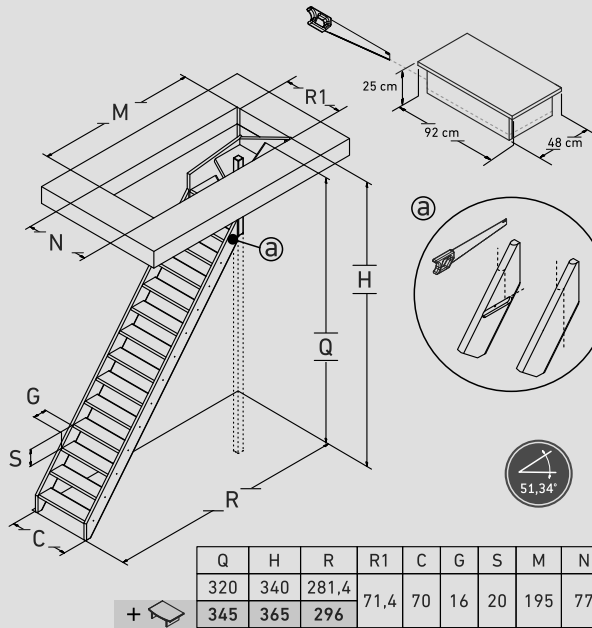
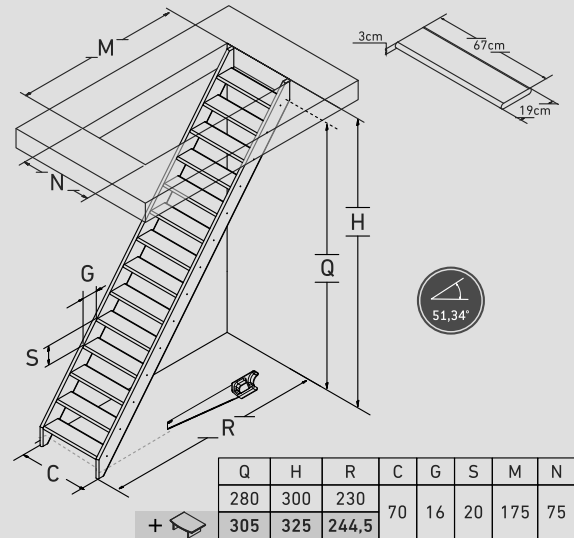
Máx. 300 cm.
 Largura 70 cm. 14 degraus 19 cm.
 Piso : 16 cm.
 Adaptável à suas dimensões.
 Opções : Rampa de travessas C «Maxi». Rampa e guardacorp (100 e 200 cm) pinho/metal com 4 cabos D. Rampa de balaústres E. 1/4 de volta (alto ou baixo). Base de fixação inicial (altura 25 cm).

RO COTTAGE MEDIUM RASINOASE

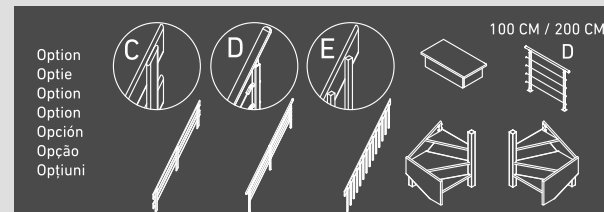
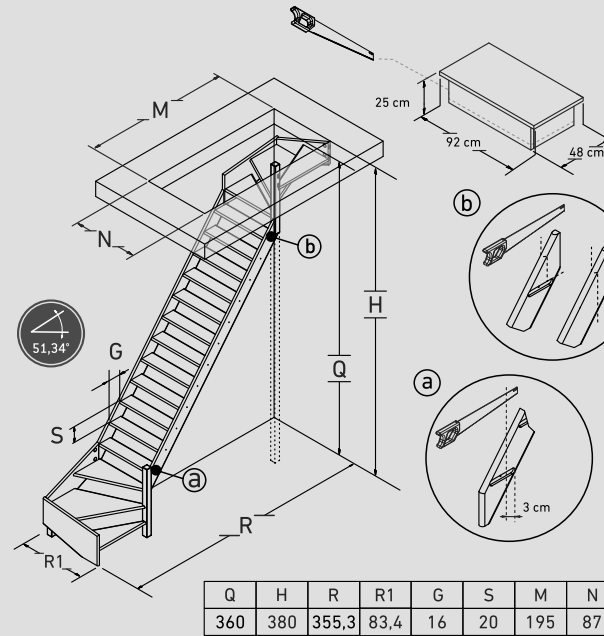
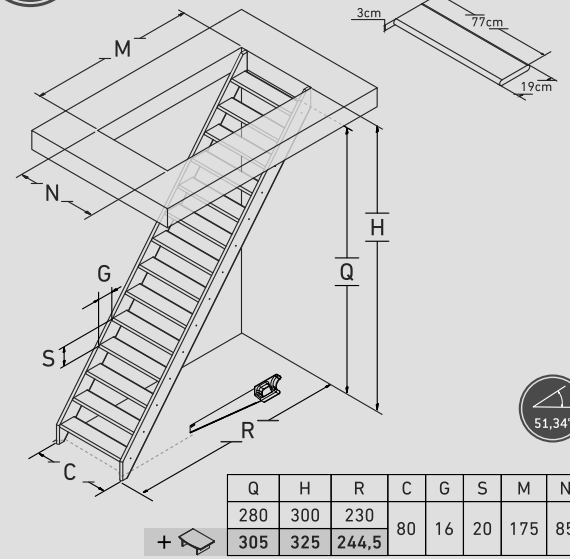
Max. 300 cm.
 Latime 70 cm.
 14 trepte 19 cm.
 Adancimea treptei: 16 cm.
 Ajustabila la dimensiunile dumneavoastra.
 Optiuni: Balustrada cu lise C «Maxi». Rampa si garda de corp (100 si 200 cm) brad/metal cu 4 cabluri «D». Rampa cu balustri «E». Turnanta (sus sau jos). Soclu de plecare (inaltime 25 cm).



COTTAGE MEDIUM



COTTAGE LARGE



FR COTTAGE LARGE SAPIN

Max. 300 cm.
 Largeur : 80 cm. 14 marches 19 cm.
 Giron : 16 cm.
 Ajustable à vos dimensions.
 Options : Rampe à lisses C «Maxi». Rampe et garde-corps (100 et 200 cm) sapin/ métal 4 câbles D. Rampe à balustres E. Quartier tournant (haut ou bas). Socle de départ (hauteur 25 cm).

NL COTTAGE LARGE DEN

Max. 300 cm.
 Breedte : 80 cm. 14 treden 19 cm.
 Aantrede: 16 cm.
 Aanpasbaar aan beschikbare afmetingen.
 Opties: Horizontale leuning C «Maxi». Den/metalen leuning en borstwering (100 en 200 cm) met 4 kabels D. Balusterleuning E. Kwartslag (boven of beneden). Bloktrede (hoogte 25 cm).

EN COTTAGE LARGE FIR

Max. 300 cm.
 Width 80 cm. 14 treads 19 cm.
 Going of step: 16 cm.
 Adjustable to your dimensions.
 Options: Strips banister C «Maxi». Fir/metal banister and balcony balustrade (100 and 200 cm) with 4 cables D. Balusters banister E. Winder treads (up or down). Bullnose step (height 25 cm).

DE COTTAGE LARGE FICHTE

Max. 300 cm.
 Breite: 80 cm. 14 Stufen 19 cm.
 Auftritt : 16 cm.
 Ihren Abmessungen anpassbar.
 Optionen : Leistentgeländer C «Maxi». Holz/Metall- Geländer und Brüstungsgeländer (100 und 200 cm) mit 4 Drahtseilen D. Säulengeländer E. Wendelung (oben oder unten). Anfangssockel (Höhe 25 cm).

ES COTTAGE LARGE ABETO

Máx. 300 cm.
 Anchura: 80 cm. 14 peldaños 19 cm.
 Huella: 16 cm.
 Ajustable a sus dimensiones.
 Opciones: Barandilla de listones C «Maxi». Barandilla y balastrada (100 y 200 cm) abeto/metal con 4 cables D. Barandilla de balaustres E. 1/4 de giro (alto o bajo). Zócalo (altura 25 cm).

PT COTTAGE LARGE PINHO

Máx. 300 cm.
 Largura: 80 cm. 14 degraus 19 cm.
 Piso : 16 cm.
 Adaptável à suas dimensões.
 Opções: Rampa de travessas C «Maxi». Rampa e guardacorp (100 e 200 cm) pinho/metal com 4 cabos D. Rampa de balaústres E. 1/4 de volta (alto ou baixo). Base de fixação inicial (altura 25 cm).

RO COTTAGE LARGE RASINOASE

Max. 300 cm.
 Latime 80 cm.
 14 trepte 19 cm.
 Adancimea treptei: 16 cm.
 Ajustabila la dimensiunile dumneavoastra.
 Optiuni: Balustrada cu lise «C» Maxi. Rampa si garda de corp (100 e 200 cm) brad/metal cu 4 cabluri «D». Rampa cu balustri «E». Turnanta (sus sau jos). Soclu de plecare (inaltime 25 cm).

ARIZONA



FR ARIZONA

ESCALIER GAIN DE PLACE EN HÊTRE,

TEINTE VERNIS NOYER

Hauteur sol/sol 304 cm, largeur : 70 cm (76 cm avec rampe), 12 marches en hêtre lamellé (épaisseur : 35 mm), structure métallique réglable de 17,2 à 23,4 cm. Support en métal laqué gris.
Option : Garde-corps (module de 100 cm).

NL ARIZONA

RUIJMBESPRENDE TRAP GELAMELLEERD BEUK, WALNOOT KLEUR

Hoogte vloer/vloer 304 cm, Breedte: 70 cm (76 cm met leuning), 12 treden in gelamelleerd beuk (dikte 35 mm), tussenstuk regelbaar vanaf min. 17,2 tot max. 23,4 cm. Structuur grijs gelakt metaal.
Optie: Borstwering (module van 100 cm).

EN ARIZONA

SPACESAVER STAIRCASE IN BEECH, « WALNUT » COLOR

Height floor/floor: 304 cm, width: 70 cm (76 cm with banister), 12 beech treads (thickness: 35 mm), structure adjustable from 17,2 to 23,4 cm. Grey lacquered metal spacer.
Option: Balustrade (module of 100 cm).

DE ARIZONA

RAUMSPARTREPPE BUCHE LEIMHOLZ, NUSSBAUM GEBEIZT

Geschosshöhe 304 cm, Breite: 70 cm (76 cm mit Geländer), 12 Stufen buche leimholz, Stärke : 35 mm, Stufen höhenverstellbar von 17,2 bis 23,4 cm. Unterkonstruktion aus grau lackierten Metall.
Option : Brüstungsgeländer (Modul 100 cm).

ES ARIZONA

ESCALERA AHORRO ESPACIO EN HAYA, TINTE DE NOGAL

Altura suelo/suelo : 304 cm, Anchura : 70 cm (76 cm con barandilla), 12 peldaños en haya (grosor: 35 mm), Estructura regulable de 17,2 a 23,4 cm. Separadores en metal lacado gris.
Opción : Balaustrada (módulo de 100 cm).

PT ARIZONA

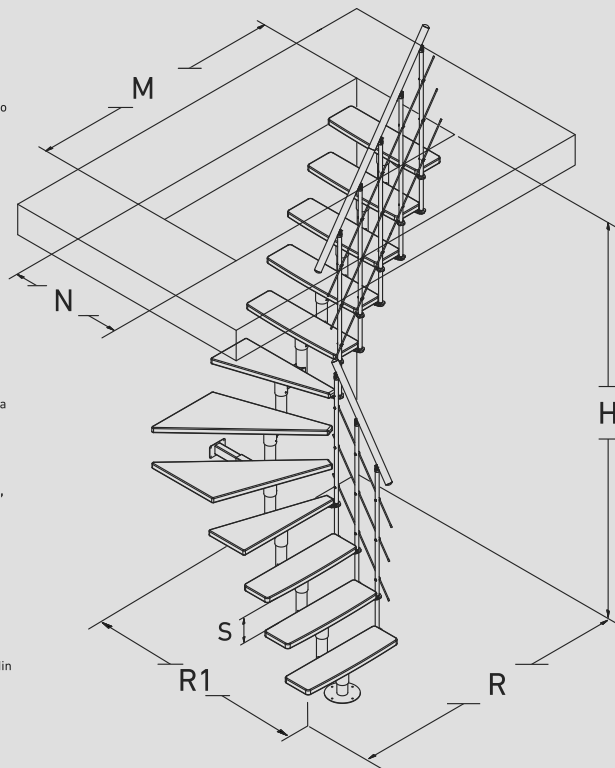
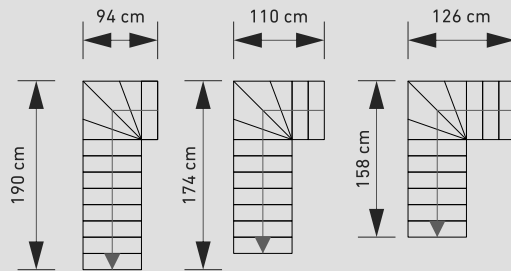
ESCADA POUPA ESPAÇO FAIA LAMELADA, NOZ MANCHADO

Altura chão/chão 304 cm, Largura : 70 cm (76 cm com rampa), 12 degraus faia lamelada, Estrutura regulável de 17,2 a 23,4 cm. Suporte em metal lacado cinzento.
Opção: Guardacorpo (módulo de 100 cm).

RO ARIZONA

SCARA PENTRU SPATII INGUSTE, DIN FAG NUANTA « NUC »

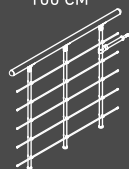
Inaltime sol/sol 304 cm, Latime: 70 cm (76 cm cu rampa), 12 trepte din fag cu nuanta de nuc (grosime: 35 mm), Structura regulabila de la 17,2 - 23,4 cm. Suport din metal vopsit gri.
Optiune: Garda de corp (modul de 100 cm).



H	R	R1	S	M	N
MAX 304,2	158-190	94-126	17,2-23,4	158	79,2

100 CM

Option
Optie
Option
Option
Opción
Opção
Opțiuni



HOUSTON



FR

HOUSTON ESCALIER GAIN DE PLACE

Escalier à marches modulables.
Hauteur max. 294 cm. Avec kit d'extension max.: 315 cm.
Largeur 63 cm. Trémie: 130 x 68 cm.
12 marches multiplex bouleau verni épaisseur 28 mm.
Entretoise réglable de min. 17,5 à 22,6 cm.
Rampe et structure en métal laqué gris.
Options : Marche supplémentaire + support métal.
Garde-corps (module de 100 cm).

NL

HOUSTON RUIJMBESPRENDE TRAP

Modulaire trap.
Hoogte max. 294 cm. Met extra trede max. 315 cm.
Breedte 63 cm. Trapopening: 130 x 68 cm.
12 treden multiplex vernist berk dikte 28 mm.
Tussenstuk regelbaar vanaf min. 17,5 tot max. 22,6 cm.
Leuning en structuur grijs gelakt metaal.
Opties: Extra trede + tussenstuk metaal.
Borstwering (module van 100 cm).

EN

HOUSTON SPACESAVER STAIRCASE

Stair with modular treads.
Height max. 294. With extension kit max. 315 cm.
Width 63 cm. Stair cavity: 130 x 68 cm.
12 treads multiplex birch varnished 28 mm thickness.
Spacer adjustable from min. 17,5 to max. 22,6 cm.
Banister and structure grey lacquered metal.
Options: Extra tread + metal spacer.
Balustrade (module of 100 cm).

DE

HOUSTON RAUMSPARTREPPE

Treppe mit verstellbare Stufen.
Maximale Höhe 294 cm. Mit Höhenerweiterungselement max. 315 cm.
Breite 63 cm. Deckenöffnung : 130 x 68 cm.
12 Stufen multiplex Birke lackiert, Stärke : 28 mm.
Unterkonstruktion regelbar von min. 17,5 cm bis max. 22,6 cm pro Stufe.
Geländer und Struktur aus Grau lackiertes Metall.
Optionen : extra Stufe mit Unterkonstruktion Metall.
Brüstungsgeländer (Modul 100 cm).

ES

HOUSTON ESCALERA AHORRO ESPACIO

Escalera con peldaños regulables.
Altura máx. 294 cm. Con peldaño suplementario máx. : 315 cm.
Anchura 63 cm. Hueco : 130 x 68 cm.
12 peldaños abedul multiplex barnizado. Grosor 28 mm.
Separador regulable de min. 17,5 hasta 22,6 cm.
Barandilla y separadores en metal lacado gris.
Opciones : Peldaño suplementario + separador metálico.
Balaustrada (módulo de 100 cm).

PT

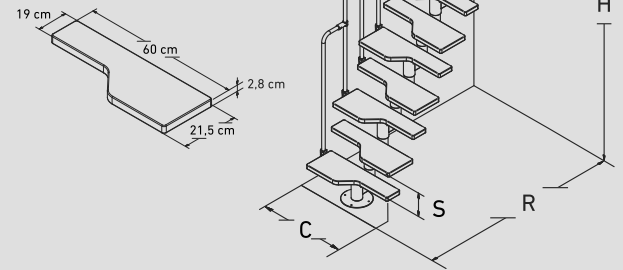
HOUSTON ESCADA POUPA ESPAÇO

Escada com degrau regulável.
Altura máx. 294 cm. Com degrau suplementar máx. : 315 cm.
Largura 63 cm. Vão : 130 x 68 cm.
12 degraus betula multiplex envernizado. Espessura 28 mm.
Estrutura regulável de min. 17,5 a máx. 22,6 cm.
Rampa e estrutura de metal lacado cinzento.
Opções : Degrau suplementar + suporte metálico.
Guardacorpo (módulo de 100 cm).

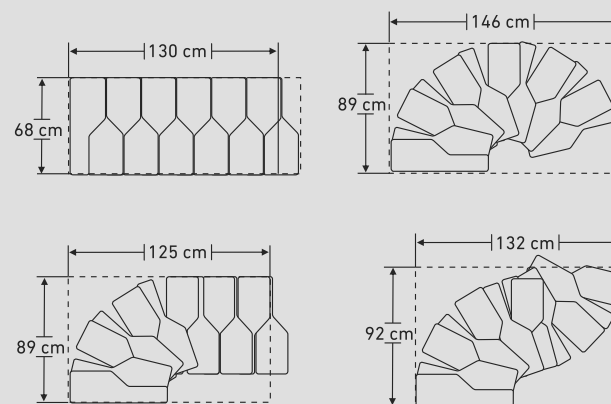
RO

HOUSTON SCARA SPATII REDUSE

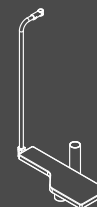
Scara cu trepte modulare.
Inaltime max: 294 cm, cu kit de extensie max: 315 cm.
Latime 60 cm. Gol de scara: 130 x 68 cm.
12 trepte din mestecam multiplex lacuite de grosime 28 mm.
Distanțier reglabil de la min. 17,5 la 22,6 cm.
Balustrada si structura din metal vopsit gri.
Optiuni: Treapta suplimentara + suport metalic.
Garda de corp (modul de 100 cm).



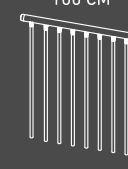
H	R	C	S	M	N
294-315	125-146	63	17,5-22,6	130	68



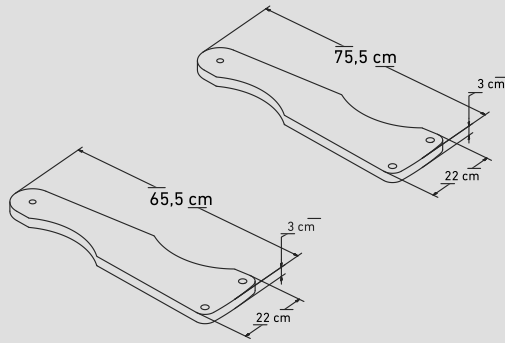
Option
Optie
Option
Option
Opción
Opção
Opțiuni



100 CM



SATURNE



FR SATURNE ESCALIER 1/2 SPIRALE EN SAPIN

Hauteur max.: 299 cm. Dimensions : 120 x 60 cm ou 140 x 70 cm.
Trémie rectangulaire 125 x 65 cm / 145 x 75 cm.
12 marches sapin, profondeur 20 cm.
Entretoises sapin Ø 90 mm.
Rampe métal laqué noir.
Ajustable à vos dimensions.

NL SATURNE HALVE SPIRAALTRAP IN DEN

Hoogte max.: 299 cm. Afmetingen: 120 x 60 cm of 140 x 70 cm.
Rechthoekig trappgat 125 x 65 cm / 145 x 75 cm.
12 treden den, diepte 20 cm.
Tussenstukken den Ø 90 mm.
Leuning zwart gelakt metaal.
Aanpasbaar aan beschikbare afmetingen.

EN SATURNE 1/2 SPIRAL STAIRCASE IN FIR

Height max.: 299 cm. Dimensions: 120 x 60 cm or 140 x 70 cm.
Rectangular stair cavity 125 x 65 cm / 145 x 75 cm.
12 treads fir, depth 20 cm.
Spacers fir Ø 90 mm.
Banister in black lacquered metal.
Adjustable to your dimensions.

DE SATURNE 1/2 -SPINDELSTREPP E AUS FICHTE

Geschosshöhe max.: 299 cm. Abmessungen: 120 x 60 cm oder 140 x 70 cm.
Rechteckige Deckenöffnung 125 x 65 cm / 145 x 75 cm.
12 Stufen aus Fichte, 20 cm tief.
Spindel aus Fichte Ø 90 mm.
Metallgeländer schwarz lackiert.
Ihren Abmessungen anpassbar.

ES SATURNE ESCALERA 1/2 CARACOL EN ABETO

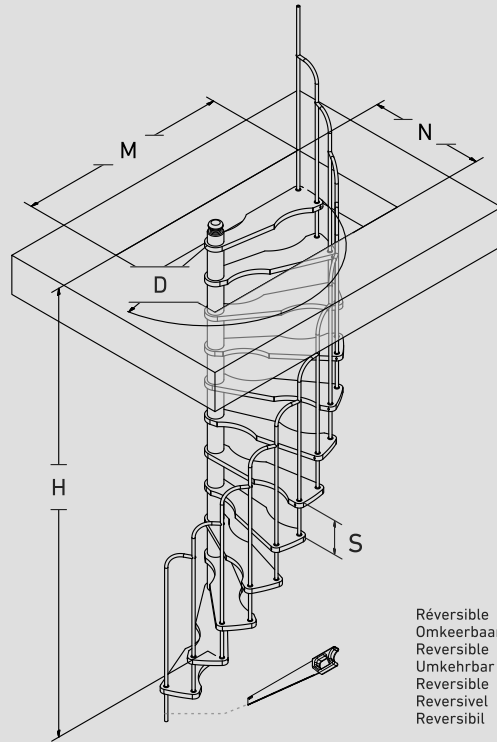
Altura máx.: 299 cm. Dimensiones: 120 x 60 cm o 140 x 70 cm.
Hueco rectangular 125 x 65 cm / 145 x 75 cm.
12 peldaños abeto, profundidad 20 cm.
Separadores en abeto Ø 90 mm.
Barandilla en metal lacado negro.
Ajustable a sus dimensiones.

PT SATURNE ESCADA 1/2 ESPIRAL EM PINHO

Altura máx.: 299 cm. Dimensões : 120 x 60 cm ou 140 x 70 cm.
Vão rectangular 125 x 65 cm / 145 x 75 cm.
12 degraus pinho, profundidade 20 cm.
Espaçadores em pinho Ø 90 mm.
Rampa em metal lacado preto.
Adaptável à suas dimensões.

RO SATURNE SCARA 1/2 SPIRALA DIN RASINOASE

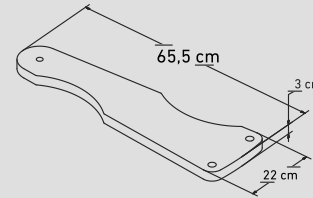
Inaltime max: 299 cm. Dimensiuni: 120 x 60 cm sau 140 x 70 cm.
Gol de scara dreptunghiular 125 x 65 cm / 145 x 75 cm.
12 trepte din rasinoase, largime 20 cm. Distanriere din rasinoase 90mm.
Balustrada de metal vopsit negru.
Ajustabila la dimensiunile dumneavoastra.



Réversible
Omkeerbaar
Reversible
Umkehrbar
Reversibile
Reversibel

D	M	N	H	S
Ø120	125	65	299	23
Ø140	145	75		

KRONOS



FR KRONOS ESCALIER 1/2 SPIRALE EN MULTIPLEX HÊTRE

Hauteur max. : 299 cm. Dimension 120 x 60 cm.
Trémie rectangulaire 125 x 65 cm.
12 marches multiplex hêtre verni naturel, épaisseur 30 mm, profondeur 20 cm.
Rampe et entretoises (Ø 90 mm) en métal laqué gris.
Ajustable à vos dimensions.

NL KRONOS HALVE SPIRAALTRAP IN MULTIPLEX BEUK

Hoogte max. : 299 cm. Afmeting: 120 x 60 cm.
Rechthoekig trappgat 125 x 65 cm.
12 treden naturel multiplex beuk, dikte 30 mm, diepte 20 cm.
Leuning en tussenstukken (Ø 90 mm) in grijs gelakt metaal.
Aanpasbaar aan beschikbare afmetingen.

EN KRONOS 1/2 SPIRAL STAIRCASE IN MULTIPLEX BEECH

Max. height : 299 cm. Dimension : 120 x 60 cm.
Rectangular stair cavity 125 x 65 cm.
12 treads multiplex beech natural varnished, thickness 30 mm, depth 20 cm.
Banister and spacers (Ø 90 mm) in grey lacquered metal.
Adjustable to your dimensions.

DE KRONOS 1/2 -SPINDELSTREPP E AUS BUCHE MULTIPLEX

Geschosshöhe max. 299 cm, Abmessung 120 x 60 cm
Rechteckige Deckenöffnung 125 x 65 cm.
12 Stufen Buche Multiplex lackiert, 30 mm dick, 20 cm tief.
Mittelsäule (Ø 90 mm) und Geländer aus grau lackiertem Metall.
Ihren Abmessungen anpassbar.

ES KRONOS ESCALERA 1/2 CARACOL EN MULTIPLEX HAYA

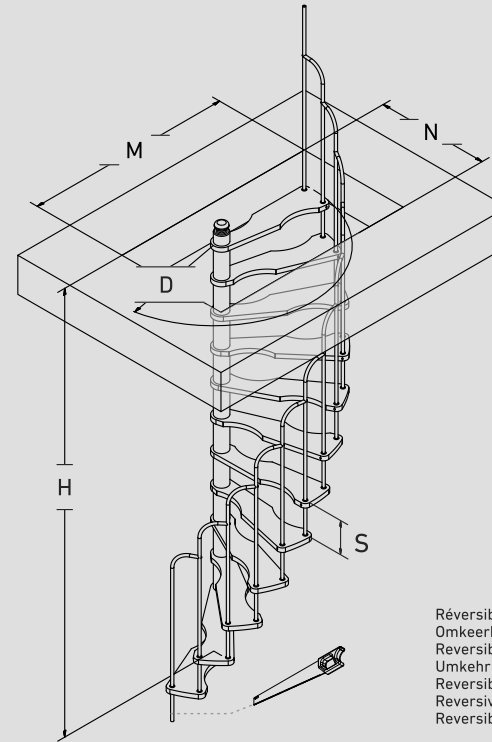
Altura máx.: 299 cm. Dimensión : 120 x 60 cm.
Hueco rectangular 125 x 65 cm.
12 peldaños multiplex haya barniz natural, espesor 30 mm, profundidad 20 cm.
Barandilla y separadores (Ø 90 mm) en metal lacado gris.
Ajustable a sus dimensiones.

PT KRONOS ESCADA 1/2 ESPIRAL EM MULTIPLEX DE FAIA

Altura máx.: 299 cm. Dimensão : 120 x 60 cm.
Vão rectangular 125 x 65 cm.
12 degraus multiplex faia envernizada natural, espessura 30 mm, profundidade 20 cm.
Rampa e espaçadores (Ø 90 mm) em metal lacado cinzento.
Adaptável à suas dimensões.

RO KRONOS SCARA 1/2 SPIRALA DIN FAG MULTIPLEX

Inaltime max: 299 cm.
Dimensiuni: 120 x 60 cm.
Gol de scara dreptunghiular: 125 x 65 cm.
12 trepte multiplex fag lacuit natural, grosime 30 mm, largime 20cm.
Balustrada si distanriere diam. 90 mm din metal vopsit gri.
Ajustabila la dimensiunile dumneavoastra.



Réversible
Omkeerbaar
Reversible
Umkehrbar
Reversibile
Reversibel

D	M	N	H	S
Ø120	125	65	299	23

KYOTO



FR KYOTO
ESCALIER À PAS DÉCALÉS

Sapin. Hauteur sol/sol max.: 280 cm (recoupable).
Largeur : 54 cm + rampe.
13 marches en sapin 19 cm.
Rampe à lisses incluse.

NL KYOTO
TRAP MET UITGEZAAGDE TREDEN

Den. Hoogte vloer/vloer max.: 280 cm (inkortbaar).
Breedte: 54 cm + leuning.
13 treden in den 19 cm.
Horizontale leuning inbegrepen.

EN KYOTO
STAIR WITH STAGGERED TREADS

Fir. Height floor/floor max.: 280 cm (can be cut).
Width: 54 cm + banister.
13 treads in fir 19 cm.
Strips banister enclosed.

DE KYOTO
TREPPE MIT VERSETZTEN STUFEN

Fichte. Geschosshöhe max.: 280 cm (kann gekürzt werden).
Breite : 54 cm + Geländer.
13 Stufen aus Fichte 19 cm.
Leistengeländer einbegriffen.

ES KYOTO
ESCALERA CON PELDAÑOS ALTERNADOS

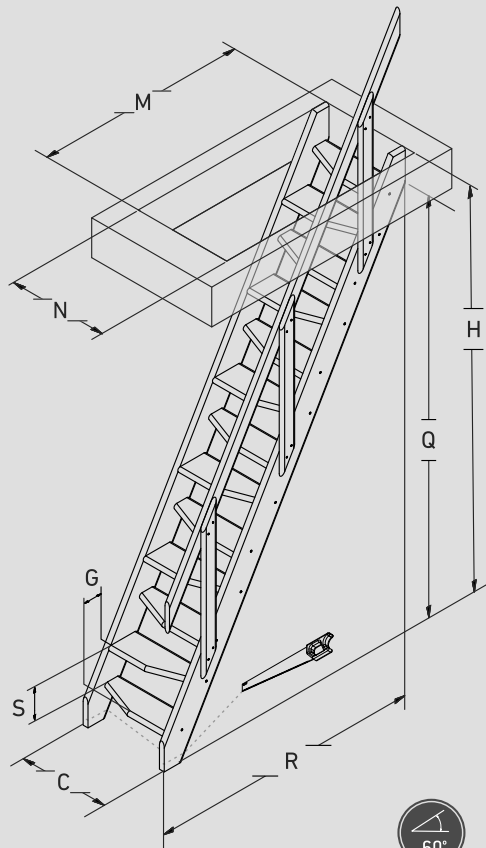
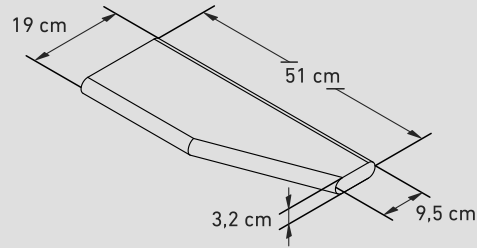
Abeto. Altura suelo/suelo máx.: 280 cm (recortable).
Anchura: 54 cm + barandilla.
13 peldaños en abeto 19 cm.
Barandilla de listones incluida.

PT KYOTO
ESCADA DE PASSOS ESPAÇADOS

Pinho. Altura chão/chão máx.: 280 cm (recortáveis).
Largura: 54 cm + rampa.
13 degraus pinho 19 cm.
Rampa de travessas incluída.

RO KYOTO
SCARA CU PAS DECALATI DIN RASINOASE

Inaltimea sol/sol: 280 cm (ajustabila)
Latime: 54cm + balustrada.
13 trepte de 19 cm.
Balustrada cu lisa inclusa.



Q	H	R	C	G	S	M	N
260	280	160,5	54	12	20	125	62

OSAKA



FR OSAKA
ESCALIER À PAS DÉCALÉS

Hêtre lamellé
Hauteur sol/sol max.: 280 cm (recoupable).
Largeur : 60 cm + rampe.
13 marches 19 cm.
Option : Rampe à lisses.

NL OSAKA
TRAP MET UITGEZAAGDE TREDEN

Gelamelleerd beuk
Hoogte vloer/vloer max.: 280 cm (inkortbaar).
Breedte: 60 cm + leuning.
13 treden 19 cm.
Optie: Horizontale leuning.

EN OSAKA
STAIR WITH STAGGERED TREADS

Lamellar beech
Height floor/floor max.: 280 cm (can be cut).
Width: 60 cm + banister.
13 treads 19 cm.
Option: Strips banister.

DE OSAKA
TREPPE MIT VERSETZTEN STUFEN

Buche Leimholz
Geschosshöhe max.: 280 cm (kann gekürzt werden).
Breite: 60 cm + Geländer.
13 Stufen 19 cm.
Option: Leistengeländer.

ES OSAKA
ESCALERA CON PELDAÑOS ALTERNADOS

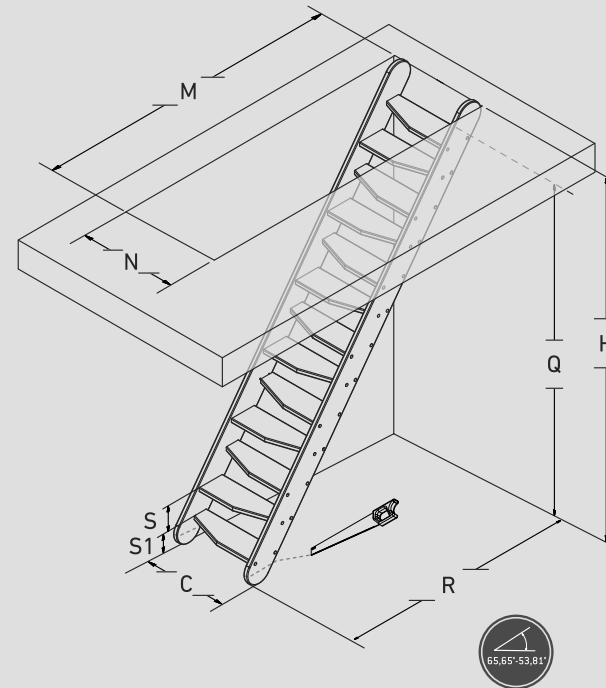
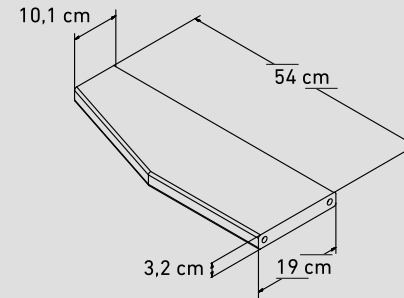
Haya alistonada
Altura suelo/suelo máx.: 280 cm (recortable).
Anchura: 60 cm + barandilla.
13 peldaños 19 cm.
Opción: Barandilla de listones.

PT OSAKA
ESCADA DE PASSOS ESPAÇADOS

Faia lamelada
Altura chão/chão máx.: 280 cm (recortáveis).
Largura : 60 cm + rampa.
13 degraus 19 cm.
Opção : Rampa de travessas.

RO OSAKA
SCARA CU PASI DECALATI DIN FAG LAMELAR

Inaltimea sol/sol: 280 cm (ajustabilă)
Latime: 60cm + balustrada.
13 trepte de 19 cm.
Opțiune: balustrada cu lise.



M x N	Q	H	R	S	S1
160 x 65	230	250	189,7	17,76	16,94
	240	260	174,9	18,5	17,7
	250	270	158	19,29	18,49
107,4 x 65	260	280	138	20,04	19,28

Option
Optie
Option
Option
Opção
Opțiuni



LYON



FR LYON ESCALIER GAIN DE PLACE AVEC 1/4 TOURNANT

Hauteur sol/sol : de 234 à 282 cm, 11 marches en multiplex hêtre verni, ép. 35 mm, 1/4 tournant de 4 marches (G ou D).
Structure métal laqué noir RAL 9005, réglable en hauteur (19,5 à 23,5 cm) et giron 15,65 cm.
Rampe métal laqué noir RAL 9005, main courante hêtre verni Ø40 mm.

NL LYON RUIMTEBESPARENDE TRAP MET KWARTSLAG

Hoogte vloer/vloer: van 234 tot 282 cm, 11 treden in gemiddeld multiplex beuk, dikte 35 mm, linkse of rechtse kwartslag met 4 treden.
Zwart RAL 9005 gelakte metalen structuur, regelbaar in hoogte (19,5 tot 23,5 cm) en aantrede 15,65 cm.
Zwart RAL 9005 gelakte metalen leuning, gemiddeld beuken handgreep Ø40 mm.

EN LYON SPACESAVER STAIRCASE WITH WINDER TREADS

Height floor/floor: from 234 to 282 cm, 11 treads multiplex beech varnished, 35 mm thickness, 4 winder treads (L or R).
Structure metal lacquered black RAL 9005, adjustable in height (from 19,5 to 23,5 cm) and going of step 15,65 cm.
Metal banister lacquered black RAL 9005, handrail beech varnished Ø40 mm.

DE LYON RAUMSPARTRETPE MIT 1/4 WENDELUNG

Geschosshöhe: 234 bis 282 cm, 11 Stufen aus Buche Multiplex lackiert, Stufenstärke 35 mm, Wendelung, 4 Stufen (links oder rechts).
Schwarze RAL 9005 lackierte Metallstruktur, verstellbare Stufen : Höhe 19,5 bis 23,5 cm, Trittfäche 15,65 cm.
Geländer aus schwarze RAL 9005 lackiertem Metall, Handlauf aus Buche lackiert Ø40 mm.

ES LYON ESCALERA AHORRO ESPACIO CON 1/4 GIRO

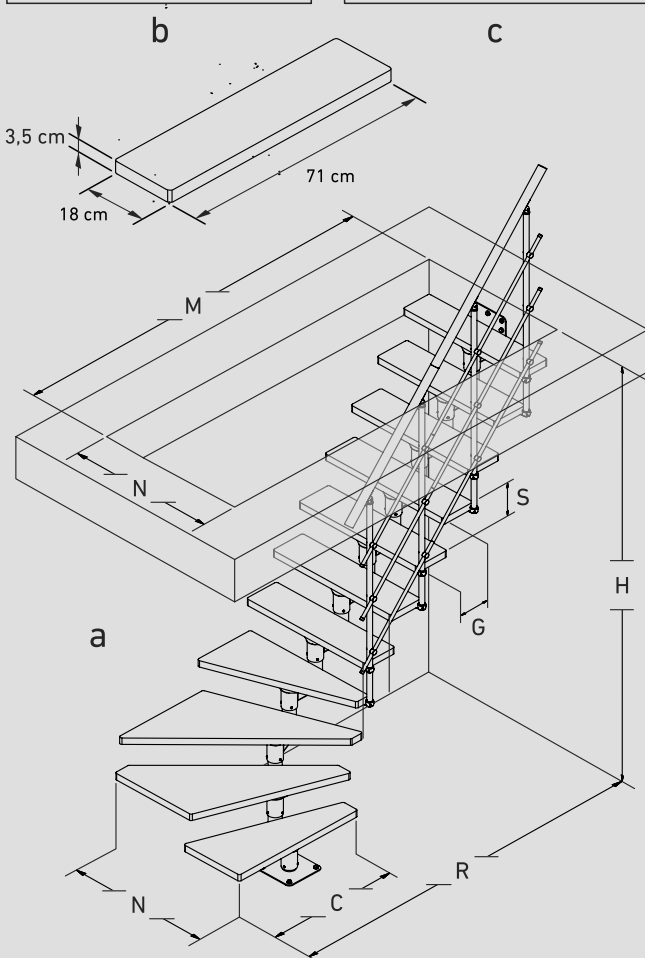
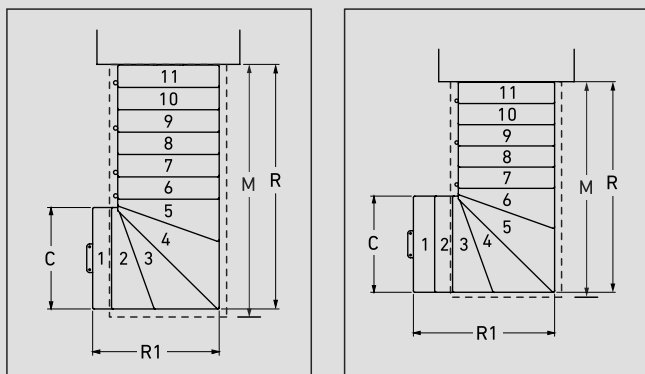
Altura suelo/suelo: de 234 hasta 282 cm, 11 peldaños en multiplex haya barnizada, esp. 35 mm, 1/4 de giro de 4 peldaños (l o d).
Estructura metálica lacada negro RAL 9005, regulable en altura (19,5 hasta 23,5 cm) y huella 15,65 cm.
Barandilla metal lacado negro RAL 9005, pasamanos haya barnizada Ø40 mm.

PT LYON ESCADA POUÇA ESPAÇO COM 1/4 DE VOLTA

Altura chão/chão: de 234 a 282 cm, 11 degraus em multiplex faia envernizada, 35 mm de espessura, 1/4 de volta de 4 degraus (Esq. ou Dir).
Estrutura de metal lacado preto RAL 9005, regulável em altura (19,5 a 23,5 cm) e com piso 15,65 cm.
Rampa metal lacado preto RAL 9005, corrimão em faia envernizada Ø40 mm.

RO LYON SCARA PENTRU SPATII INGUSTE CU TURNANTA

Înaltime sol/sol: de la 234 la 282 cm, 11 trepte placaj fag multiplex, grosime 35 mm, turnanta de 4 trepte (stanga sau dreapta).
Structura din metal vopsit negru RAL 9005, reglabila în înaltime (de la 19,5 la 23,5 cm) si adancimea treptei de 15,65 cm.
Balustrada din metal vopsit negru RAL 9005 si mâna curenta din lemn fag lacuit de Ø40 mm.



	T	R	R1	M	N	H	C	G	S
a	4+7	188,9	74,6	121	86	234-282	71	15,65	19,5-23,5
b	1+4+6	171,2	88,5	178,7					
c	2+4+5	155,6	104,2	163,1					

COLUMBIA



VEGA



FR COLUMBIA - VEGA

Hauteur arrivée niveau palier : max. 315 cm
Ø 120 et 140 cm
13 marches réglables de 20,5 à 22,5 cm
Options : kit marche supplémentaire (max 2), garde-corps étage (module de 140 cm), raccord 2 escaliers.
COLUMBIA : marches, entretoises, main courante Ø 50 mm et palier carré (recoupable) en chêne massif finition huile Sioux White, rampe à balustres laqués gris
VEGA : marches en hêtre massif teinté et verni + palier carré (recoupable), rampe métal laqué gris, main courante en hêtre massif teinté et verni.

NL COLUMBIA - VEGA

Hoogte niveau platform: max. 315 cm
Ø 120 en 140 cm
13 regelbare treden tussen 20,5 en 22,5 cm
Opties: kit extra trede (max 2), borstwering op verdiep (module van 140 cm), verbinding voor 2 trappen.
COLUMBIA: treden, tussenstukken, handgreep Ø 50 mm en vierkant platform (inkortbaar) in massief eik afwerking olie Sioux White, balusterleuning grijs gelakt
VEGA: treden in massief beuk getint en vernist + vierkant platform (inkortbaar), baluster grijs gelakt metaal, handgreep in massief beuk getint en vernist.

EN COLUMBIA - VEGA

Height till landing: max. 315 cm
Ø 120 and 140 cm
13 treads adjustable from 20,5 to 22,5 cm
Options: kit extra tread (max 2), balcony balustrade (module of 140 cm), connector between 2 stairs.
COLUMBIA: treads, spacers, handrail Ø 50 mm and square landing (can be cut) in solid oak with finishing oil Sioux White, balusters banister metal grey lacquered
VEGA: treads solid beech stained and varnished + square landing (can be cut), banister metal grey lacquered, handrail solid beech stained and varnished.

DE COLUMBIA - VEGA

Geschosshöhe Oberfläche Podest: max. 315 cm
Ø 120 und 140 cm
Stufen höhenverstellbar von 20,5 bis 22,5 cm
Optionen : Zusatzstufenfest (max 2), Brüstungsgeländer (Modul 140 cm), Verbindung 2 Treppen.
COLUMBIA: Stufen, Spindel, quadratisches Podest (anpassbar) und Handlauf (Ø 50 mm) aus massiver geölter Eiche Sioux White, Geländerstäbe in grau lackiertem Metall
VEGA: Stufen aus Buche Massivholz getönt und lackiert + quadratisches Podest (anpassbar), grau lackiertes Metallgeländer, Handlauf aus Buche Massivholz getönt und lackiert.

ES COLUMBIA - VEGA

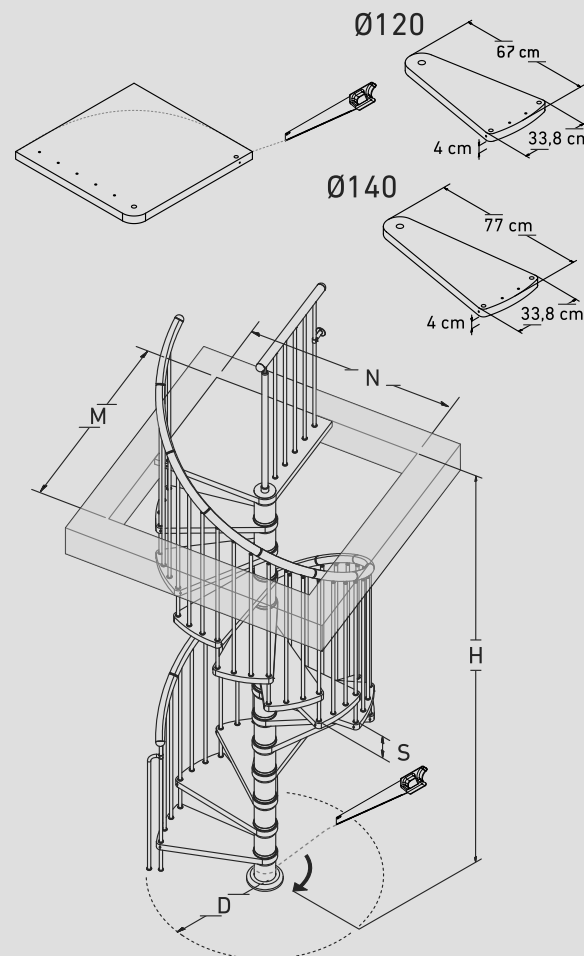
Altura nivel descansillo: máx. 315 cm
Ø 120 y 140 cm
13 peldaños regulables de 20,5 hasta 22,5 cm
Opciones: kit peldaño suplementario (max 2), balastrada (módulo de 140 cm), empalme para 2 escaleras.
COLUMBIA: peldaños, separadores, corrimão Ø 50 mm y descansillo cuadrado (recortable) en roble macizo con acabado aceite Sioux White, barandilla de balastrades lacados gris
VEGA: peldaños haya maciza teñida y barnizada + descansillo cuadrado (recortable). Barandilla lacada gris, pasamanos en haya maciza teñida y barnizada.

PT COLUMBIA - VEGA

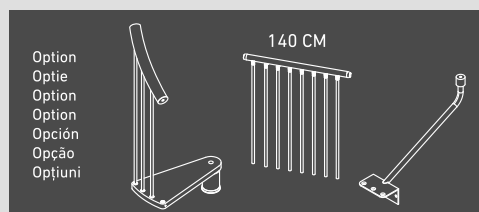
Altura chegada ao nível do patamar: max. 315 cm
Ø 120 e 140 cm
13 degraus regulável de 20,5 a 22,5 cm
Opções: degrau suplementar (max 2), guardacorpo (módulo de 140 cm), conexão para 2 escadas.
COLUMBIA: degraus, espaçadores, corrimão Ø 50 mm e patamar quadrado (recortáveis) em carvalho maciço com acabamento óleo Sioux White, rampa de balaústres lacados cinzento
VEGA: degraus em faia maciça pintada e envernizada + patamar quadrado (recortáveis). Balaústres em metal lacado cinzento, corrimão em faia maciça pintada e envernizada.

RO COLUMBIA - VEGA

Înaltime la nivel platform: max. 315 cm.
Ø 120 si 140 cm.
13 trepte reglabile de la 20,5 la 22,5 cm.
Opțiuni: kit treapta suplimentară (max 2), garda de corp la etaj (modul de 140 cm), racord între 2 scări.
COLUMBIA: trepte, distanțiere si mâna curenta Ø50 mm, palier patrat (ajustabil) din stejar masiv finisare cu ulei Sioux White, balustrada cu balustri vopsiti gri.
VEGA: trepte fag lamelar bătut si lacuit + palier patrat (ajustabil), balustrada cu balustri din metal vopsit gri si mana curenta din lemn fag bătut si lacuit.



	D	M	N	H	S
Ø120	125	125	MAX 315	20,5-22,5	
Ø140	145	145			



Option
Opție
Option
Opção
Opção
Opção
Opção

KAPPA



FR **KAPPA**
ESCALIER SPIRALE AVEC MARCHES EN HÊTRE LAMELLÉ VERNI

Hauteur arrivée niveau palier : max. 309 cm, entretoise réglable de 22 à 23,8 cm, Ø120 cm et Ø140 cm, 12 marches en hêtre lamellé verni avec palier triangulaire. Rampe métal laqué noir (main courante en aluminium).

Option : garde-corps étage (module de 100 cm).

NL **KAPPA**
SPIRAALTRAP MET TREDEN IN VERNIST GELAMELLEERD BEUK

Hoogte niveau platform: max. 309 cm, tussenstuk aanpasbaar vanaf 22 tot 23,8 cm, Ø120 en Ø140 cm, 12 treden naturel vernist gelamelleerd beuk + driehoekig platform. Leuning zwart gelakt metaal (aluminium handgreep).

Optie: borstwering op verdiep (module van 100 cm).

EN **KAPPA**
SPIRAL STAIRCASE WITH LAMELLAR LACQUERED BEECH

Height till landing: max. 309 cm, adjustable spacer from 22 to 23,8 cm, Ø120 cm and Ø140 cm, 12 treads in lamellar lacquered beech with triangular landing. Metal banister with triangular landing. Black painted metal banister (aluminum handrail).

Option: balcony balustrade (module of 100 cm).

DE **KAPPA**
SPINDELSTREPPLE AUS BUCHE LEIMHOLZ

Geschosshöhe : max. 309 cm. Höhenverstellbare Stufen von 22 bis 23,8 cm, Ø120 und Ø140 cm, 12 Stufen Buche Leimholz naturfarben lackiert + dreieckiges Podest. Schwarz lackiertes Metallgeländer (Handlauf aus Aluminium).

Option: Brüstungsgeländer (Modul 100 cm).

ES **KAPPA**
ESCALERA DE CARACOL CON PELDAÑOS EN HAYA LAMELADA BARNIZADA

Altura nivel descansillo : max. 309 cm, separador regulable de 22 hasta 23,8 cm, Ø120 cm and Ø140 cm, 12 peldaños en haya lamelada barnizada + descansillo triangular. Barandilla metálica lacada negro (pasamanos de aluminio).

Opción: Balaustrada nivel superior (módulo de 100 cm).

PT **KAPPA**
ESCADA DE CARACOL EM FAIA LAMELADA

Altura chegada ao nível do patamar : máx. 309 cm. Espaçadores regulável de 22 a 23,8 cm, Ø120 e Ø140 cm, 12 degraus em faia lamelada envernizada natural + patamar triangular. Balaústres em metal lacado preto (corrimão de alumínio).

Opção: Guardacorpo (módulo de 100 cm).

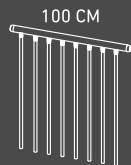
RO **KAPPA**
SCARA SPIRALA CU TREPTE DIN FAG LAMELAR LACUIT

Inalttime la nivel de plafon: maxim 309 cm, distantier reglabil de la 22 la 23,8 cm, Ø120 cm si Ø140 cm, 12 trepte din fag lamelar lacuit + palier triunghiular. Rampa din metal vopsit negru (mana curenta din aluminiu).

Optiune: garda de corp la etaj (modul de 100 cm).

D	M	N	H	S
Ø120	125	125	MAX 309	22-23,8
Ø140	145	145		

Option
Optie
Option
Option
Opción
Opção
Optiuni



SIGMA



FR **SIGMA**
ESCALIER SPIRALE AVEC MARCHES EN HÊTRE LAMELLÉ VERNI

Hauteur arrivée niveau palier : maximum 309 cm ; Entretoise réglable de 22-23,8cm, Ø120cm et Ø140cm, 12 marches en hêtre lamellé verni + palier triangulaire. Rampe métal laqué gris (main courante en aluminium).

Option: garde-corps étage (module de 100 cm).

NL **SIGMA**
SPIRAALTRAP MET TREDEN IN VERNIST GELAMELLEERD BEUK

Hoogte niveau platform: max. 309 cm, tussenstuk aanpasbaar vanaf 22 tot 23,8 cm, Ø120 en Ø140 cm. 12 treden naturel vernist gelamelleerd beuk + driehoekig platform. Leuning grijs gelakt metaal (aluminium handgreep).

Optie: borstwering op verdiep (module van 100 cm).

EN **SIGMA**
SPIRAL STAIRCASE WITH LAMELLAR LACQUERED BEECH

Height till landing: max. 309 cm, adjustable spacer from 22 to 23,8 cm, Ø120 cm and Ø140 cm, 12 treads in lamellar lacquered beech with triangular landing. Grey painted metal banister (aluminum handrail).

Option: balcony balustrade (module of 100 cm).

DE **SIGMA**
SPINDELSTREPPLE AUS BUCHE LEIMHOLZ

Geschosshöhe : max. 309 cm. Höhenverstellbare Stufen von 22 bis 23,8 cm, Ø120 und Ø140 cm. 12 Stufen Buche Leimholz naturfarben lackiert + dreieckiges Podest. Grau lackiertes Metallgeländer (Handlauf aus Aluminium).

Option: Brüstungsgeländer (Modul 100 cm).

ES **SIGMA**
ESCALERA DE CARACOL CON PELDAÑOS EN HAYA LAMELADA BARNIZADA

Altura nivel descansillo : max. 309 cm, separador regulable de 22 hasta 23,8 cm, Ø120 cm and Ø140 cm, 12 peldaños en haya lamelada barnizada + descansillo triangular. Barandilla metálica lacada gris (pasamanos de aluminio).

Opción: Balaustrada nivel superior (módulo de 100 cm).

PT **SIGMA**
ESCADA DE CARACOL EM FAIA LAMELADA

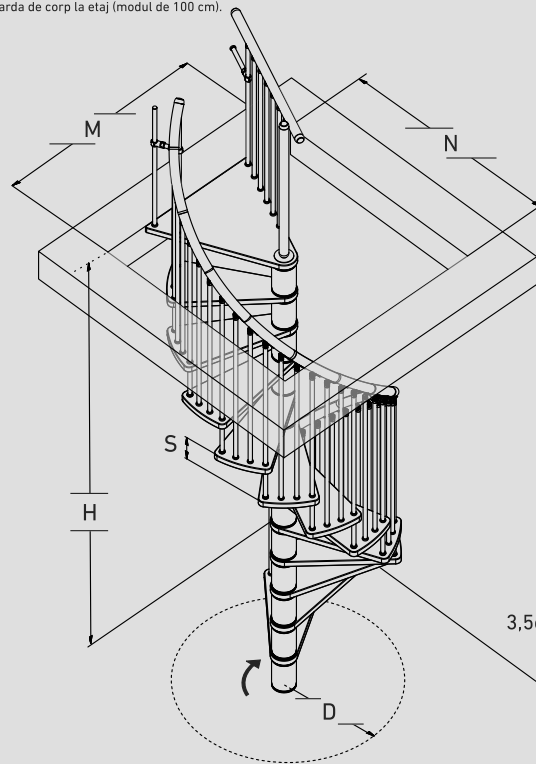
Altura chegada ao nível do patamar : máx. 309 cm. Espaçadores regulável de 22 a 23,8 cm, Ø120 e Ø140 cm, 12 degraus em faia lamelada envernizada natural + patamar triangular. Balaústres em metal lacado cinzento (corrimão de alumínio).

Opção: Guardacorpo (módulo de 100 cm).

RO **SIGMA**
SCARA SPIRALA CU TREPTE DIN FAG LAMELAR LACUIT

Inalttime la nivel de plafon : maxim 309 cm, distantier reglabil de la 22-23,8 cm, Ø120 cm si Ø140 cm, 12 trepte din fag lamelar lacuit + palier triunghiular. Rampa din metal vopsit gri (mana curenta din aluminiu).

Optiune : garda de corp la etaj (modul de 100 cm).



ALPHA



FR **ALPHA**
ESCALIER SPIRALE AVEC MARCHES EN HÊTRE LAMELLÉ VERNI

Hauteur arrivée niveau palier : maximum 309 cm ; Entretoise réglable de 22-23,8cm, Ø120cm et Ø140cm, 12 marches en hêtre lamellé verni + palier triangulaire. Rampe métal avec lisses inox et main-courante hêtre massif.

Option: garde-corps étage (module de 100 cm).

NL **ALPHA**
SPIRAALTRAP MET TREDEN IN VERNIST GELAMELLEERD BEUK

Hoogte niveau platform: max. 309 cm, tussenstuk aanpasbaar vanaf 22 tot 23,8 cm, Ø120 en Ø140 cm, 12 treden naturel vernist gelamelleerd beuk + driehoekig platform. Metaalleuning met relingen roestvrij staal en handgreep massieve beuk.

Optie: borstwering op verdiep (module van 100 cm).

EN **ALPHA**
SPIRAL STAIRCASE WITH LAMELLAR LACQUERED BEECH

Height till landing: max. 309 cm, adjustable spacer from 22 to 23,8 cm, Ø120 cm and Ø140 cm, 12 treads in lamellar lacquered beech with triangular landing. Metal banister with inox rods and handrail solid beech.

Option: balcony balustrade (module of 100 cm).

DE **ALPHA**
SPINDELSTREPPLE AUS BUCHE LEIMHOLZ

Geschosshöhe : max. 309 cm. Höhenverstellbare Stufen von 22 bis 23,8 cm, Ø120 und Ø140 cm. 12 Stufen Buche Leimholz naturfarben lackiert + dreieckiges Podest. Metallgeländer mit relingen edelstahl und Handlauf massive Buche.

Option: Brüstungsgeländer (Modul 100 cm).

ES **ALPHA**
ESCALERA DE CARACOL CON PELDAÑOS EN HAYA LAMELADA BARNIZADA

Altura nivel descansillo : max. 309 cm, separador regulable de 22 hasta 23,8 cm, Ø120 cm and Ø140 cm, 12 peldaños en haya lamelada barnizada + descansillo triangular. Barandilla metal con varillas acero inoxidable y pasamanos haya maciza.

Opción: Balaustrada nivel superior (módulo de 100 cm).

PT **ALPHA**
ESCADA DE CARACOL EM FAIA LAMELADA

Altura chegada ao nível do patamar : máx. 309 cm. Espaçadores regulável de 22 a 23,8 cm, Ø120 e Ø140 cm, 12 degraus em faia lamelada envernizada natural + patamar triangular. Rampa de metal com tubos aço inoxidável e corrimão em faia maciza.

Opção: Guardacorpo (módulo de 100 cm).

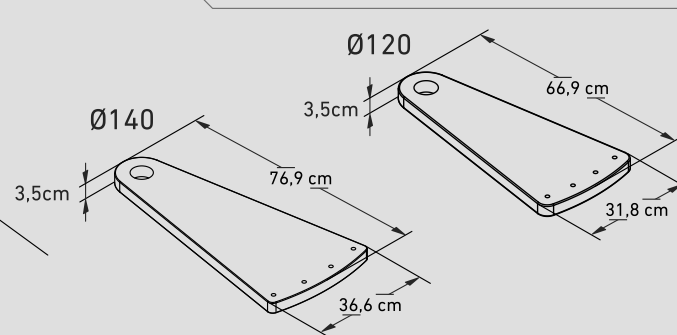
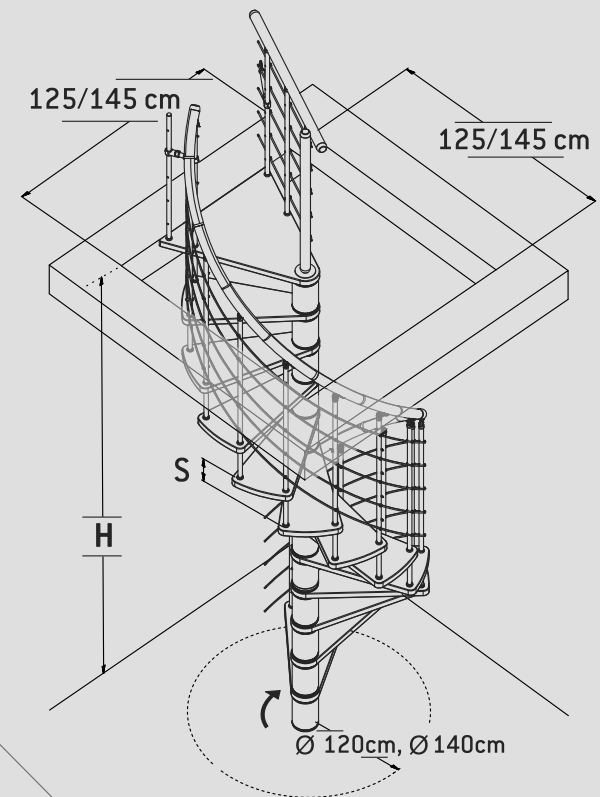
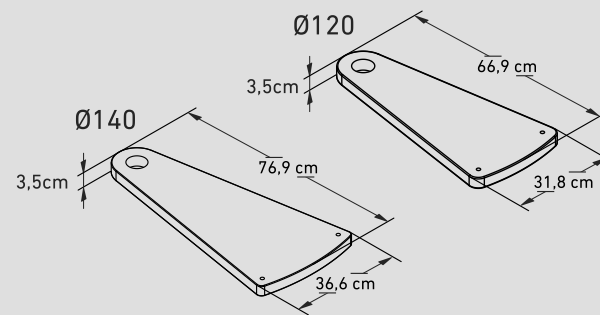
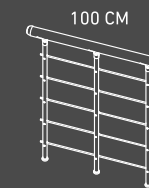
RO **ALPHA**
SCARA SPIRALA CU TREPTE DIN FAG LAMELAR LACUIT

Inalttime la nivel de plafon: maxim 309 cm, distantier reglabil de la 22 la 23,8 cm, Ø120 cm si Ø140 cm, 12 trepte din fag lamelar lacuit + palier triunghiular. Rampa din metal vopsit gri cu tije din inox.

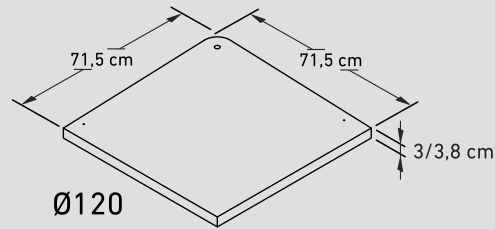
Optiune: garda de corp la etaj (modul de 100 cm).

D	M	N	H	S
Ø120	125	125	MAX 309	22-23,8
Ø140	145	145		

Option
Optie
Option
Option
Opción
Opção
Optiuni



SQUARE LUXE



Ø120

FR SQUARE LUXE ESCALIER SPIRALE EN HÊTRE LAMELLÉ

Hauteur arrivée au niveau palier : max. 300 cm. Recoupable sur la 1ère marche. Ø120 et Ø140 cm. Trémie carrée. 14 marches épaisseur 31 mm en hêtre lamellé à teinter, vernir ou huiler.
Palier carré (recoupable) et garde-corps sur palier.
Options : rampe avec 2 poteaux et garde-corps étage (module de 154 cm).

NL SQUARE LUXE SPIRAALTRAP IN BEUK GELAMELLEERD

Hoogte niveau platform : max. 300 cm. Aanpasbaar op 1ste trede. Ø120 en Ø140 cm. Vierkant trapgat. 14 treden dikte 31 mm in gelamelleerd beuk te verven, te vernissen of te oliën.
Vierkant platform (inkortbaar) en borstwering op platform.
Opties: leuning met 2 palen en borstwering op verdiep (module van 154 cm).

EN SQUARE LUXE SPIRAL STAIRWAY IN LAMELLAR BEECH

Height till landing: max. 300 cm. Adjustable on the first tread. Ø120 and Ø140 cm. Square stair cavity. 14 treads 31 mm thickness in lamellar beech to tint, to varnish or to oil.
Square landing (can be cut) and balustrade on landing.
Options: banister with 2 posts and balcony balustrade (module of 154 cm).

DE SQUARE LUXE SPINDELSTREPPLE AUS BUCHEN-LEIMHOLZ

Geschosshöhe Podest : max. 300 cm. Erste Stufe höhenverstellbar. Ø120 und Ø140 cm. Quadratische Deckenöffnung. 14 Stufen 31 mm dick in Buchen-Leimholz, können getönt, lackiert oder geölt werden.
Quadratisches (anpassbares) Podest mit Geländer.
Optionen: Geländer mit 2 Pfosten und Brüstungsgeländer (Modul 154 cm).

ES SQUARE LUXE ESCALERA DE CARACOL EN HAYA ALISTONADA

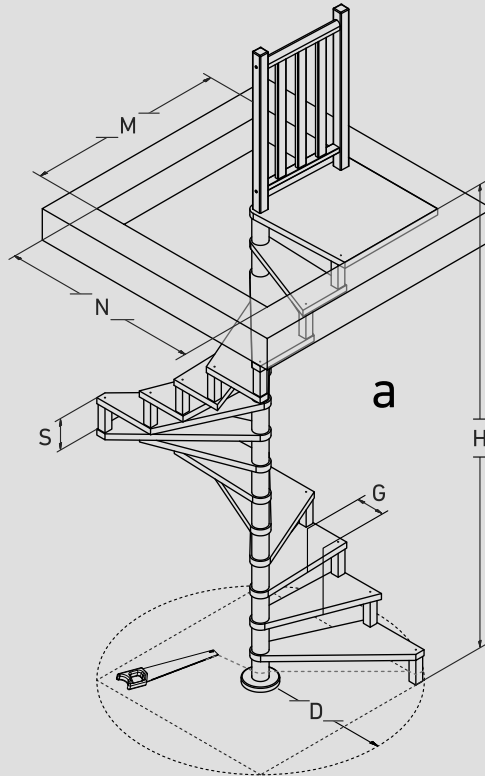
Altura nivel descansillo: máx. 300 cm. Ajustable sobre el primer peldaño. Ø120 y Ø140 cm. Hueco cuadrado. 14 peldaños espesor 31 mm en haya alistonada para teñir, barnizar o aceitar.
Descansillo cuadrado (recortable) y balastrada sobre descansillo.
Opciones: barandilla con 2 postes y balastrada (módulo de 154 cm).

PT SQUARE LUXE ESCADA DE CARACOL EM FAIXA LAMELADA

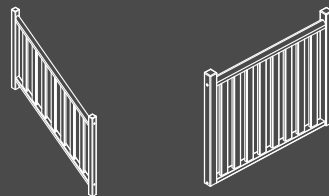
Altura chegada ao nível do patamar: max. 300 cm. Recortáveis à primeiro degrau. Ø120 e Ø140 cm. Vão quadrado. 14 degraus 31 mm de espessura em faixa lamelada para pintar, envernizar ou olear.
Patamar quadrado (recortáveis) + guardacorpo no patamar.
Opções: rampa com 2 postes e guardacorpo (módulo de 154 cm).

RO SQUARE LUXE SCARA SPIRALA DIN FAG LAMELAR

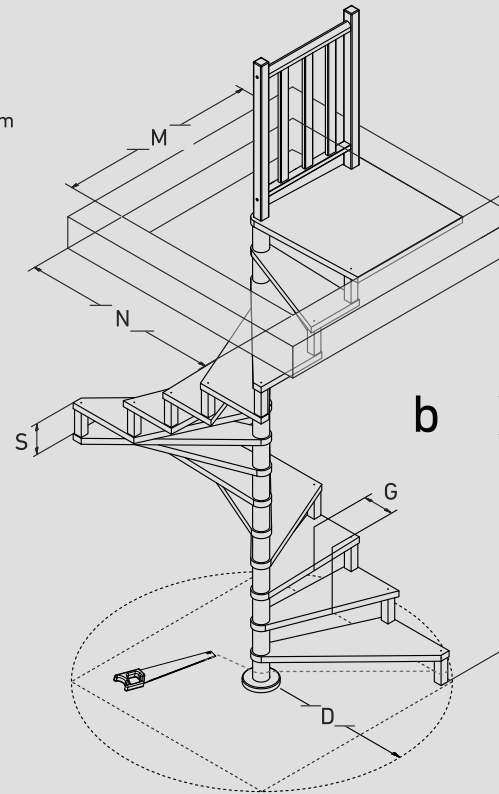
Inaltime la nivel plafon: max. 300 cm. Reglaj la prima treapta. Ø120 și Ø140 cm. Gol de scara dreptunghiular. 14 trepte de grosime 31 mm din fag lamelar, posibilitate de nuanțare lacuire sau uleiare.
Palier patrat (ajustabil) și garda de corp pe palier.
Opțiuni: balustrada cu 2 stâlpi și garda de corp la etaj (modul de 154 cm).



Option
Optie
Option
Option
Opción
Opção
Opțiuni



SQUARE WOOD



FR SQUARE WOOD ESCALIER SPIRALE EN SAPIN

Hauteur arrivée niveau palier : max. 300 cm. Recoupable sur la 1ère marche. Ø120 et Ø140 cm. Trémie carrée. 14 marches épaisseur 38 mm en sapin à teinter, vernir ou huiler. Palier carré (recoupable) + garde-corps sur palier.
Options : rampe avec 2 poteaux. Garde-corps étage (module de 154 cm).

NL SQUARE WOOD SPIRAALTRAP IN DEN

Hoogte boven platform: max. 300 cm. Aanpasbaar op 1ste trede. Ø120 en Ø140 cm. Vierkant trapgat. 14 treden dikte 38 mm in den te verven, te vernissen of te oliën.
Vierkant platform (inkortbaar) + borstwering op platform.
Opties: Leuning met 2 palen. Borstwering op verdiep (module van 154 cm).

EN SQUARE WOOD SPIRAL STAIRWAY IN FIR

Height till landing: max. 300 cm. Adjustable on the first tread. Ø120 and Ø140 cm. Square stair cavity. 14 treads 38 mm thickness in fir to tint, to varnish or to oil. Square landing (can be cut) + balustrade on landing.
Options: Banister with 2 posts. Balcony balustrade (module of 154 cm).

DE SQUARE WOOD SPINDELSTREPPLE AUS FICHTE

Geschosshöhe : max. 300 cm. Erste Stufe höhenverstellbar. Ø120 und Ø140 cm. Quadratische Deckenöffnung. 14 Stufen 38 mm dick aus Fichte können getönt, lackiert oder geölt werden.
Quadratisches Podest (anpassbar) + Geländer für Podest.
Optionen: Geländer mit 2 Pfosten. Brüstungsgeländer (Modul 154 cm).

ES SQUARE WOOD ESCALERA DE CARACOL EN ABETO

Altura nivel descansillo: máx. 300 cm. Ajustable sobre el primer peldaño. Ø120 y Ø140 cm. Hueco cuadrado. 14 peldaños espesor 38 mm en abeto para teñir, barnizar o aceitar. Descansillo cuadrado (recortable) + balastrada sobre descansillo.
Opciones: Barandilla con 2 postes. Balastrada nivel superior (módulo de 154 cm).

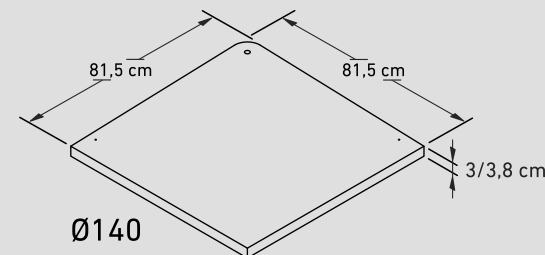
PT SQUARE WOOD ESCADA DE CARACOL EM PINHO

Altura chegada ao nível do patamar: máx. 300 cm. Recortáveis à primeiro degrau. Ø120 e Ø140 cm. Vão quadrado. 14 degraus 38 mm de espessura em pinho para pintar, envernizar ou olear.
Patamar quadrado (recortáveis) + guardacorpo no patamar.
Opções: Rampa com 2 postes. Guardacorpo nível superior (módulo de 154 cm).

RO SQUARE WOOD SCARA SPIRALA DIN RASINOASE

Inaltime la nivel palier: max. 300cm. Reglaj la prima treapta. Ø120 și Ø140cm. Gol de scara dreptunghiular. 14 trepte de grosime 38 mm din rasinoase, posibilitate de nuanțare lacuire sau uleiare.
Palier patrat (ajustabil) + balustrada pentru palier.
Opțiuni: Balustrada cu 2 stâlpi. Garda de corp la etaj (modul de 154 cm).

	D	M	N	G	H	S
a	Ø120	125	125	15	300	20
b	Ø140	145	145	17		



Ø140



FR DELTA
ESCALIER SPIRALE EN MÉTAL LAQUÉ
GRIS ANTHRACITE

Hauteur arrivée niveau palier : max. 300 cm, entretoise réglable de 21 à 23 cm, Ø 120 cm et Ø 140 cm, 12 marches avec palier triangulaire. Rampe aluminium gris anthracite. Options : marche supplémentaire Ø 120 cm et Ø 140 cm, garde-corps étage (module de 100 cm).

NL DELTA
SPIRAALTRAP IN ANTRACIET GRIJS
GELAKT METAAL

Hoogte niveau platform: max. 300 cm, tussenstuk aanpasbaar vanaf 21 tot 23 cm, Ø 120 en 140 cm, 12 treden + platform. Aluminium leuning antraciet grijs. Opties: extra trede Ø 120 cm en Ø 140 cm, borstwering op verdiep (module van 100 cm).

EN DELTA
SPIRAL STAIRCASE IN ANTHRACITE
GREY LACQUERED METAL

Height till landing: max. 300 cm, adjustable spacer from 21 to 23 cm, Ø 120 cm and Ø 140 cm, 12 treads with landing. Anthracite grey aluminium banister. Options: extra tread Ø120cm and Ø140cm, balcony balustrade (module of 100 cm).

DE DELTA
SPINDELSTREPPEN IN ANTHRAZIT
GRAU LACKIERTEM METALL

Geschosshöhe : max. 300 cm. Höhenverstellbare Stufen von 21 bis 23 cm, Ø 120 und 140 cm. 12 Stufen + Podest. Geländer aus Aluminium. Optionen : Zusatzstufen Ø120cm und Ø140cm, Brüstungsgeländer (Modul 100 cm).

ES DELTA
ESCALERA DE CARACOL EN METAL
LACADO GRIS ANTRACITA

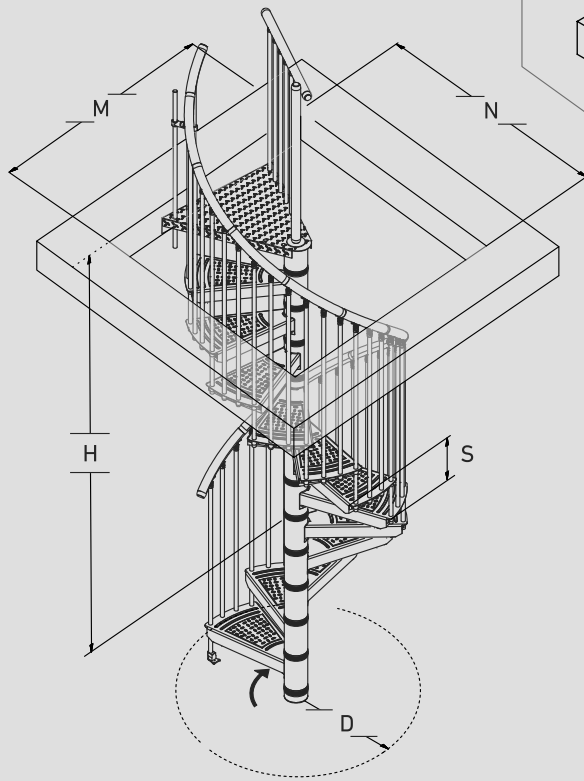
Altura nivel descansillo : max. 300 cm, separador regulable de 21 hasta 23 cm, Ø 120 cm and Ø 140 cm, 12 peldaños + descansillo triangular. Barandilla aluminio. Opciones : peldaño suplementario Ø120cm y Ø140cm, balaustrada nivel superior (módulo de 100 cm).

PT DELTA
ESCALADA DE CARACOL EM METAL
LACADO CINZENTO ANTRACITE

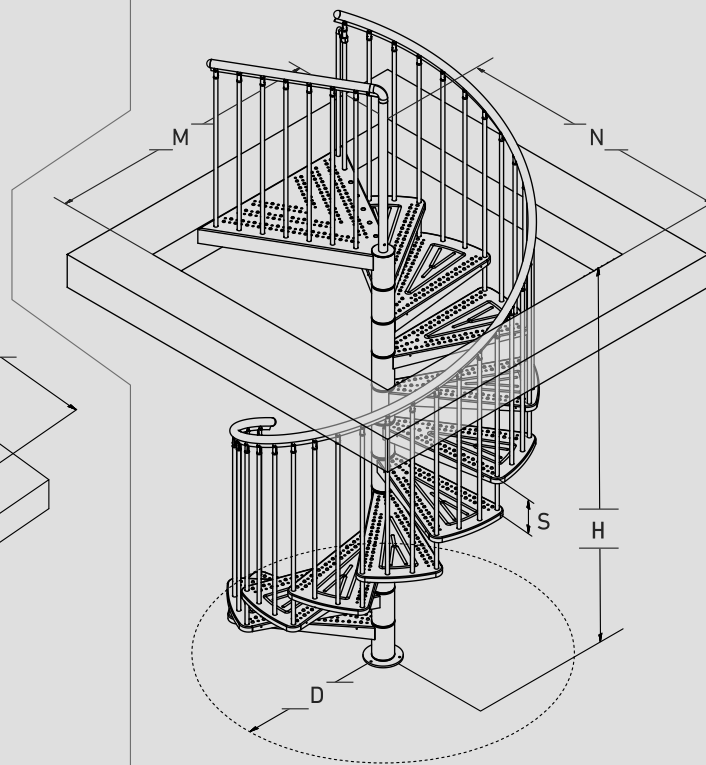
Altura chegada ao nível do patamar : máx. 300 cm. Espaçaadores regulável de 21 a 23 cm, Ø 120 e 140 cm. 12 degraus + patamar. Rampa alumínio. Opções: degrau suplementar Ø120cm e Ø140cm, guardacorpo (módulo de 100 cm).

RO DELTA
SCARA SPIRALA DIN METAL VOPSIT
GRI ANTRACIT

Inaltime la nivel de plafon: maxim 300 cm, distanțier reglabil de la 21-23 cm, Ø 120 cm și Ø 140 cm, 12 trepte + palier triunghiular. Rampa din metal vopsit gri inchis. Opțiuni: treapta suplimentară, Ø120cm și Ø140cm, garda de corp la etaj (modul de 100 cm).



D	M	N	H	S
Ø120	125	125	MAX 300	20,70-23,10
Ø140	145	145		



D	M	N	H	S
Ø125	135	135	246-282	20,5-23,5
Ø155	165	165		



FR: Dans les zones humides, les îles et le bord de mer, nous recommandons de brosser l'escalier tous les ans ou d'utiliser une peinture spécifique pour l'extérieur.

NL: In vochtige gebieden, op eilanden en aan zee, raden wij aan de trap elk jaar te borstelen of een speciale buitenverf te gebruiken.

EN: In wet areas, islands and the seaside, we recommend brushing the stairs every year or using a special outdoor paint.

DE: In Feuchtgebieten, auf Inseln und am Meer empfehlen wir, die Treppe jedes Jahr abzubürsten oder eine spezielle Farbe für den Außenbereich zu verwenden.

ES: En zonas húmedas, islas y primera línea de mar, recomendamos cepillar anualmente la escalera o utilizar una pintura especial para exteriores.

PT: Em zonas húmidas, ilhas e à beira-mar, recomendamos que se escove a escada todos os anos ou se utilize uma pintura especial para o exterior.

RO: În zonele umede, insule și litoral, vă recomandăm să periați scările în fiecare an sau să folosiți o vopsea specială pentru exterior.



FR GARDENSPIN
ESCALIER SPIRALE EN ACIER GALVANISÉ

Hauteur arrivée niveau palier : 246-282 cm (+5 marches = 399,5 cm). 11 marches en acier galvanisé + palier triangulaire (pour trémie carrée) avec garde-corps sur palier.

Hauteur de marche réglable de 20,5 cm à 23,5 cm. Ø 125 et 155 cm.

Options : Kit marche et balustre supplémentaire, garde-corps étage en acier galvanisé (module de 100 cm), extension axe central.

NL GARDENSPIN
SPIRAALTRAP IN GEGALVANISEERD STAAL

Hoogte niveau platform: 246-282 cm (+5 treden = 399,5 cm). 11 treden in gegalvaniseerd staal + driehoekig platform (voor vierkant trapgat) met borstwering op platform.

Optrede aanpasbaar vanaf 20,5 cm tot 23,5 cm. Ø 125 en 155 cm.

Opties : Kit extra trede en baluster, borstwering op verdieping in gegalvaniseerd staal (module van 100 cm), extra centrale as.

EN GARDENSPIN
SPIRAL STAIRWAY IN GALVANIZED STEEL

Height till Landing: 246-282 cm (+5 treads = 399,5 cm). 11 treads in galvanized steel + triangular landing (for square stair cavity) with balustrade on landing.

Step height adjustable from 20,5 cm to 23,5 cm. Ø 125 and 155 cm.

Options: Extra tread and baluster, balcony balustrade in galvanized steel (module of 100 cm), extension central axis.

DE GARDENSPIN
SPINDELSTREPPEN AUS VERZINKTEM STAHL

Geschosshöhe : 246-282 cm Podesthöhe (+5 Stufen = 399,5 cm). 11 Stufen + dreieckiges Podest (für viereckige Deckenöffnung) mit Podestgeländer.

Stufenhöhenanpassung von 20,5 bis 23,5 cm. Ø 125 und 155 cm.

Optionen : Höhererweiterungselement, Brüstungsgeländer (Modul 100 cm), Erweiterung der Centralachse.

ES GARDENSPIN
ESCALERA DE CARACOL EN ACERO
GALVANIZADO

Altura nivel descansillo: 246-282 cm (+5 peldaños = 399,5 cm).

11 peldaños en acero galvanizado + descansillo triangular (para hueco cuadrado) con guardacuerpos de meseta. Altura de peldaño regulable de 20,5 cm hasta 23,5 cm.

Options: Kit peldaño y balaustrados suplementarios, balaustrada (módulo de 100 cm), extensión eje central.

PT GARDENSPIN
ESCALADA DE CARACOL EM AÇO GALVANIZADO

Altura chegada ao nível do patamar: 246-282 cm (+5 degraus = 399,5 cm). 11 degraus em aço galvanizado + patamar triangular (para vão quadrado) com peitoril no patamar.

Altura de degrau regulável de 20,5 cm a 23,5 cm. Ø 125 e 155 cm.

Opções: Degrau suplementar, guardacorpo em aço galvanizado (módulo 100 cm), extensão eixo central.

RO GARDENSPIN
SCARA SPIRALA OTEL GALVANIZAT

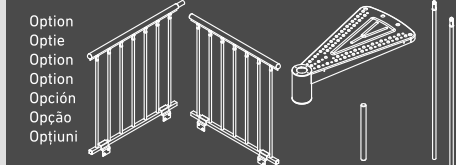
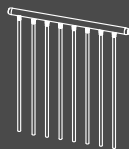
Inaltime la nivel palier: 246-282 cm (+5 trepte = 399,5 cm).

11 trepte din oțel galvanizat + palier triunghiular (doar pentru spațiu de acces patrat) cu garda de corp pe palier.

Trepte reglabile de la 20,5 la 23,5 cm. Diametru 125 și 155 cm.

Opțiuni : kit treapta și balustră suplimentară, garda de corp la etaj din oțel galvanizat (modul de 100 cm), extensie ax central.

Option
Optie
Option
Option
Opção
Opção
Opțiuni



Option
Optie
Option
Option
Opção
Opção
Opțiuni

ISOCLIC PRO CONFORT

FR ISOCLIC PRO CONFORT ESCALIER ESCAMOTABLE PARTIELLEMENT MONTÉ

En acier gris anthracite, 11 marches, profondeur 13 cm, pliable en 3 parties, repliable avec rampe.
Hauteur sol/plafond : 264 cm, épaisseur de la trappe : 76 mm.
Coefficient d'isolation thermique (valeur U) : 0,49 W/m²K.
Étanchéité à l'air classe 4 selon EN 12207.
Isolation thermique selon EN 12567:1 2011 2.

120 x 60 cm
140 x 70 cm

NL ISOCLIC PRO CONFORT GEDEELTELIJK GEMONTEERDE ZOLDERTRAP

Driedelige zoldertrap in antraciet grijs gelakt staal, 11 treden, diepte 13 cm, plooibaar met leuning.
Hoogte vloer / plafond : 264 cm, dikte van het luik : 76 mm.
Thermische isolatie coëfficiënt (U-waarde): 0,49 W/m²K.
Lucht dichtheid klasse 4, beantwoordt aan de norm EN 12207.
Thermische isolatie volgens EN 12567:1 2011 2.

EN ISOCLIC PRO CONFORT LOFT LADDER PARTLY ASSEMBLED

Anthracite grey lacquered steel, 11 treads, 13 cm deep, 3 sections stair and banister.
Floor to ceiling height: 264 cm, thickness insulated trap: 76 mm.
Thermal insulation coefficient (U value): 0,49 W/m²K.
Airtightness: class 4, meets the norm EN 12207.
Thermal insulation meets the norm EN 12567:1 2011 2.

DE ISOCLIC PRO CONFORT TEILWEISE MONTIERTE BODENTREPPE

Anthrazit grau lackiertem Stahl, dreiteilig faltbar, mit 11 Stufen (13 cm tief) und Handlauf.
Raumhöhe 264 cm, Deckel Stärke: 76 mm.
Wärmedämmungskoeffizient (U – Wert): 0,49 W/m²K.
Luftdichtheit Klasse 4, entsprechend die Norm EN 12207.
Wärmedämmung, entsprechend die Norm EN 12567:1 2011 2.

ES ISOCLIC PRO CONFORT ESCALERA ESCAMOTEABLE PARCIALMENTE MONTADA

En acero lacado gris antracita, formada por 3 tramos plegables, 11 peldaños (profundidad 13 cm) y barandilla.
Altura suelo/techo 264 cm, espesor de la trampilla: 76 mm.
Coeficiente de aislamiento térmico (valor U): 0,49 W/m²K.
Hermeticidad clase 4 según la norma EN 12207.
Aislamiento térmico según la norma EN 12567:1 2011 2.

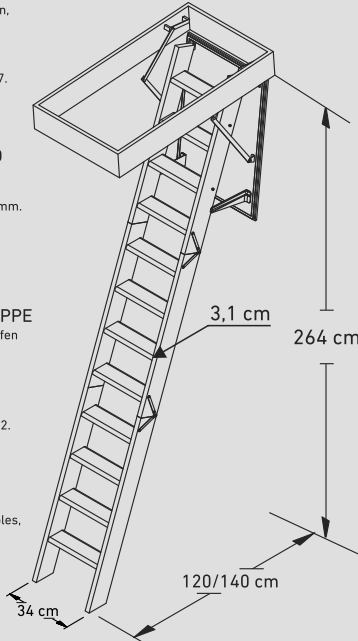
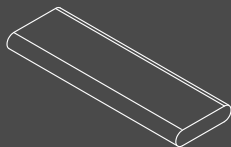
PT ISOCLIC PRO CONFORT ESCADA PARCIALMENTE MONTADA

Em aço lacado cinzento antracite, 11 degraus (profundidade 13 cm) com 3 tramos, dobrável, com rampa.
Altura solo/teito 264 cm, espessura alçapão: 76 mm.
Coeficiente de isolamento térmico (valor U): 0,49 W/m²K.
Estanqueidade na classe 4 conforme a norma EN 12207.
Isolamento térmico conforme a norma EN 12567:1 2011 2.

RO ISOCLIC PRO CONFORT SCARA ESCAMOTABILA PARTIAL MONTATA

Scara din oțel vopsit gri antracit, 11 trepte cu adancimea de 13 cm, culisanta din 3 parti, cu balustrada.
Inaltime sol/plafon 264 cm, trapa grosime: 76 mm.
Coeficient de izolare termica (valoarea U): 0,49 W/m²K.
Etanseitate clasa 4, in conformitate cu norma EN 12207.
Izolatie termica in conformitate cu norma EN 12567:1 2011 2.

Option
Optie
Option
Option
Opción
Opção
Opțiuni



ISOCLIC PRO 76

FR ISOCLIC PRO 76 ESCALIER ESCAMOTABLE PARTIELLEMENT MONTÉ

Structure en sapin/hêtre 12 marches en 3 parties, repliable, hauteur sol/plafond 272 cm, épaisseur de la trappe 76 mm, avec rampe.
Coefficient d'isolation thermique (valeur U) : 0,49 W/m²K.
Étanchéité à l'air classe 4 selon EN 12207.
Isolation thermique selon EN 12567:1 2011 2.

120 x 60 cm
120 x 70 cm
130 x 70 cm
140 x 70 cm

NL ISOCLIC PRO 76 GEDEELTELIJK GEMONTEERDE ZOLDERTRAP

Ladder in den/beuk 12 treden in 3 delen, plooibaar, hoogte vloer/plafond 272 cm, trapkist massief hout 76 mm, met leuning.
Thermische isolatie coëfficiënt (U-waarde): 0,49 W/m²K. Lucht dichtheid klasse 4, beantwoordt aan de norm EN 12207. Thermische isolatie volgens EN 12567:1 2011 2.

EN ISOCLIC PRO 76 LOFT LADDER PARTLY ASSEMBLED

Fir/beech loft ladder in 3 parts with 12 treads, foldable, height floor/ ceiling: 272 cm, wood frame thickness 76 mm, with banister.
Thermal insulation coefficient (U value): 0,49 W/m²K.
Airtightness: class 4, meets the norm EN 12207.
Thermal insulation meets the norm EN 12567:1 2011 2.

DE ISOCLIC PRO 76 TEILWEISE MONTIERTE BODENTREPPE

Struktur in Fichte/Buche, 12 Stufen in 3 Teilen, klappleiter, Geschosshöhe 272 cm, Deckel Stärke 76 mm, mit Geländer.
Wärmedämmungskoeffizient (U – Wert): 0,49 W/m²K. Luftdichtheit Klasse 4, entsprechend die Norm EN 12207. Wärmedämmung, entsprechend die Norm EN 12567:1 2011 2.

ES ISOCLIC PRO 76 ESCALERA ESCAMOTEABLE PARCIALMENTE MONTADA

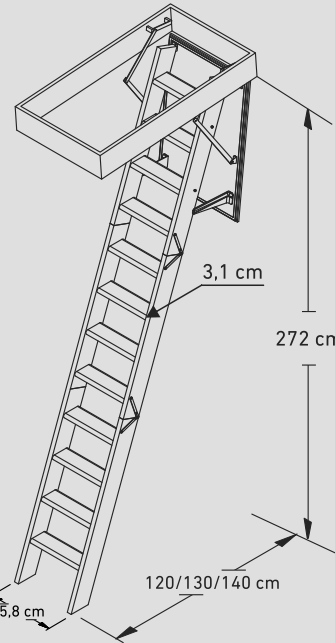
Estructura en abeto/haya, 12 peldaños en 3 partes plegables, altura suelo/techo 272 cm, espesor de la trampilla 76 mm, con barandilla.
Coeficiente de aislamiento térmico (valor U): 0,49 W/m²K.
Hermeticidad clase 4 según la norma EN 12207.
Aislamiento térmico según la norma EN 12567:1 2011 2.

PT ISOCLIC PRO 76 ESCADA ESCAMOTEÁVEL PARCIALMENTE MONTADA

Estrutura em abeto/faia 12 degraus em 3 partes, altura solo/teito 272 cm, espessura alçapão 76 mm, com rampa.
Coeficiente de isolamento térmico (valor U): 0,49 W/m²K.
Estanqueidade na classe 4 conforme a norma EN 12207.
Isolamento térmico conforme a norma EN 12567:1 2011 2.

RO ISOCLIC PRO 76 SCARA ESCAMOTABILA PARTIAL MONTATA

Structura din rasinos/fag cu 12 trepte in 3 parti, pliabila, inaltime sol/plafon: 272 cm, grosime trapa: 76 mm, cu balustrada
Coeficient de izolare termica (valoarea U): 0,49 W/m²K.
Etanseitate clasa 4, in conformitate cu norma EN 12207
Izolatie termica in conformitate cu norma EN 12567:1 2011 2.



ISOCLIC PRO 56

FR ISOCLIC PRO 56 ESCALIER ESCAMOTABLE PARTIELLEMENT MONTÉ

Structure en sapin/hêtre 12 marches en 3 parties, repliable, hauteur sol/plafond 272 cm, épaisseur de la trappe 56 mm, avec rampe.
Coefficient d'isolation thermique (valeur U): 0,64 W/m²K.
Étanchéité à l'air classe 4 selon EN 12207.
Isolation thermique selon EN 12567:1 2011 2.

120 x 60 cm
120 x 70 cm
140 x 70 cm

NL ISOCLIC PRO 56 GEDEELTELIJK GEMONTEERDE ZOLDERTRAP

Ladder in den/beuk 12 treden in 3 delen, plooibaar, hoogte vloer/plafond 272 cm, trapkist massief hout 56 mm, met leuning.
Thermische isolatie coëfficiënt (U-waarde): 0,64 W/m²K. Lucht dichtheid klasse 4, beantwoordt aan de norm EN 12207. Thermische isolatie volgens EN 12567:1 2011 2.

EN ISOCLIC PRO 56 LOFT LADDER PARTLY ASSEMBLED

Fir/beech loft ladder in 3 parts with 12 treads, foldable, height floor/ ceiling: 272 cm, wood frame thickness 56 mm, with banister.
Thermal insulation coefficient (U value): 0,64 W/m²K.
Airtightness: class 4, meets the norm EN 12207.
Thermal insulation meets the norm EN 12567:1 2011 2.

DE ISOCLIC PRO 56 TEILWEISE MONTIERTE BODENTREPPE

Struktur in Fichte/Buche, 12 Stufen in 3 Teilen, klappleiter, Geschosshöhe 272 cm, Deckel Stärke 56 mm, mit Geländer.
Wärmedämmungskoeffizient (U – Wert): 0,64 W/m²K. Luftdichtheit Klasse 4, entsprechend die Norm EN 12207. Wärmedämmung, entsprechend die Norm EN 12567:1 2011 2.

ES ISOCLIC PRO 56 ESCALERA ESCAMOTEABLE PARCIALMENTE MONTADA

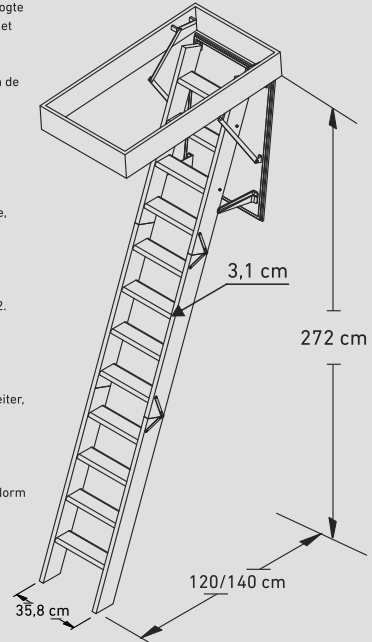
Estructura en abeto/haya, 12 peldaños en 3 partes plegables, altura suelo/techo 272 cm, espesor de la trampilla 56 mm, con barandilla.
Coeficiente de aislamiento térmico (valor U): 0,64 W/m²K.
Hermeticidad clase 4 según la norma EN 12207.
Aislamiento térmico según la norma EN 12567:1 2011 2.

PT ISOCLIC PRO 56 ESCADA PARCIALMENTE MONTADA

Estrutura em abeto/faia 12 degraus em 3 partes, altura solo/teito 272 cm, espessura alçapão 56 mm, com rampa.
Coeficiente de isolamento térmico (valor U): 0,64 W/m²K.
Estanqueidade na classe 4 conforme a norma EN 12207.
Isolamento térmico conforme a norma EN 12567:1 2011 2.

RO ISOCLIC PRO 56 SCARA ESCAMOTABILA PARTIAL MONTATA

Structura din rasinos/fag cu 12 trepte in 3 parti, pliabila, inaltime sol/plafon: 272 cm, grosime trapa: 56 mm, cu balustrada.
Coeficient de izolare termica (valoarea U): 0,64 W/m²K.
Etanseitate clasa 4, in conformitate cu norma EN 12207
Izolatie termica in conformitate cu norma EN 12567:1 2011 2.



MINICLIC PRO 56

FR MINICLIC PRO 56 ESCALIER ESCAMOTABLE PARTIELLEMENT MONTÉ

Structure en sapin/hêtre 12 marches en 4 parties, repliable, hauteur sol/plafond 272 cm, épaisseur de la trappe 56 mm.
Coefficient d'isolation thermique (valeur U): 0,64 W/m²K.
Étanchéité à l'air classe 4 selon EN 12207.
Isolation thermique selon EN 12567:1 2011 2.

NL MINICLIC PRO 56 GEDEELTELIJK GEMONTEEERDE ZOLDERTRAP

Ladder in den/beuk 12 treden in 4 delen, plooibaar, hoogte vloer/plafond 272 cm, trapkist massief hout 56 mm.
Thermische isolatie coëfficiënt (U-waarde): 0,64 W/m²K. Lucht dichtheid klasse 4, beantwoordt aan de norm EN 12207. Thermische isolatie volgens EN 12567:1 2011 2.

EN MINICLIC PRO 56 LOFT LADDER PARTLY ASSEMBLED

Fir/beech loft ladder in 4 parts with 12 treads, foldable, height floor/ceiling: 272 cm, wood frame thickness 56 mm.
Thermal insulation coefficient (U value): 0,64 W/m²K.
Airtightness: class 4, meets the norm EN 12207.
Thermal insulation meets the norm EN 12567:1 2011 2.

DE MINICLIC PRO 56 TEILWEISE MONTIERTE BODENTREPPE

Struktur in Fichte/Buche, 12 Stufen in 4 Teilen, klappleiter, Geschosshöhe 272 cm, Deckel Stärke 56 mm.
Wärmedämmungskoeffizient (U-Wert): 0,64 W/m²K. Luftdichtheit Klasse 4, entsprechend die Norm EN 12207. Wärmedämmung, entsprechend die Norm EN 12567:1 2011 2.

ES MINICLIC PRO 56 ESCALERA ESCAMOTEABLE PARCIALMENTE MONTADA

Estructura en abeto/haya, 12 peldaños en 4 partes plegables, altura suelo/techo 272 cm, espesor de la trampilla 56 mm.
Coeficiente de aislamiento térmico (valor U): 0,64 W/m²K.
Hermeticidad clase 4 según la norma EN 12207.
Aislamiento térmico según la norma EN 12567:1 2011 2.

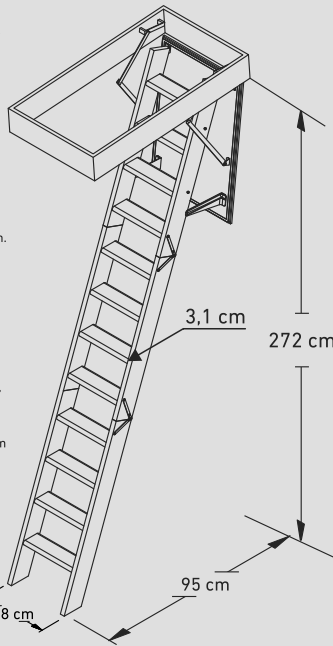
PT MINICLIC PRO 56 ESCADA ESCAMOTEÁVEL PARCIALMENTE MONTADA

Estrutura em abeto/faia 12 degraus em 4 partes, altura solo/teito 272 cm, espessura alçapão 56 mm.
Coeficiente de isolamento térmico (valor U): 0,64 W/m²K.
Estanqueidade na classe 4 conforme a norma EN 12207.
Isolamento térmico conforme a norma EN 12567:1 2011 2.

RO MINICLIC PRO 56 SCARA ESCAMOTABILA PARTIAL MONTATA

Structura din rasinos/fag cu 12 trepte in 4 parti, pliability, inaltime sol/plafon: 272 cm, grosime trapa: 56 mm.
Coeficient de izolare termica (valoarea U): 0,64 W/m²K.
Etanșeitate clasa 4, in conformitate cu norma EN 12207
Izolatie termica in conformitate cu norma EN 12567:1 2011 2.

95 x 60 cm



ECOSTEEL

FR ECOSTEEL ESCALIER ENTIÈREMENT MONTÉ

En acier laqué, pliable en 3 parties.
Quincaillerie réglable.
Hauteur sol/plafond 280 cm.
12 marches en acier, profondeur 11 cm.
Trappe isolée 33 mm.
2 joints d'isolation. Rampe métallique. Caisson MDF.
Conforme à la norme DIN 4570.

NL ECOSTEEL VOLLEDIG GEMONTEEERDE ZOLDERTRAP

Driedelige zoldertrap in gelakt staal.
Aanpasbare ijzerwaren.
Hoogte vloer/plafond 280 cm.
12 treden in staal, diepte 11 cm.
Geïsoleerd luik 33 mm.
2 tocht dichtingen. Metalen leuning. Kist MDF.
Beantwoordt aan de norm DIN 4570.

EN ECOSTEEL FULL ASSEMBLED LOFTLADDER

In lacquered steel. 3 sections stair.
Adjustable hardware.
Floor to ceiling height 280 cm.
12 treads in steel, 11 cm deep.
Insulated trap door 33 mm.
2 rubber joints. Steel banister. Frame MDF.
Meets the norm DIN 4570.

DE ECOSTEEL KOMPLET MONTIERTE BODENTREPPE

Aus lackiertem Stahl, dreiteilig faltbar.
Einstellbare Eisenwaren.
Raumhöhe 280 cm.
12 Stufen aus Stahl, 11 cm tief.
Deckelisolierung 33 mm.
2 Gummi Dichtungen. Metallgeländer. Kasten MDF.
Gemäss DIN 4570.

ES ECOSTEEL ESCALERA ESCAMOTEABLE TOTALMENTE MONTADA

En acero, plegable en 3 tramos.
Quincaillería ajustable.
Altura suelo/techo 280 cm.
12 peldaños en acero, profundidad 11 cm.
Trampilla aislada de 33 mm.
2 juntas aislantes. Barandilla metálica. Caja MDF.
Sigue la norma DIN 4570.

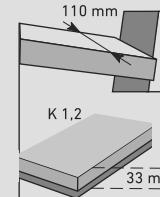
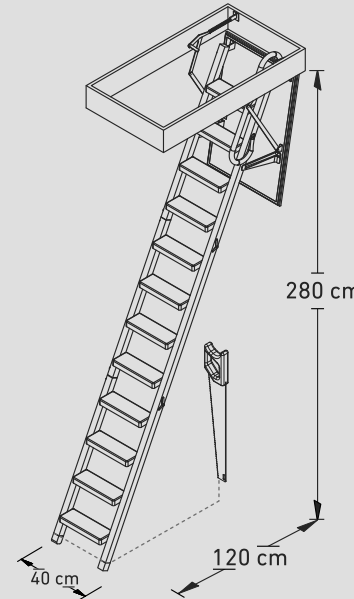
PT ECOSTEEL ESCADA ESCAMOTEÁVEL INTEIRAMENTE MONTADA

Em aço lacado, dobrável em 3 partes.
Ferragem recortáveis.
Altura solo/teito 280 cm.
12 degraus em aço, profundidade 11 cm.
Alçapão isolado 33 mm.
2 juntas de estanqueidade. Rampa metálica. Caixa MDF.
Segue a norma DIN 4570.

RO ECOSTEEL SCARA MONTATA ÎN INTREGIME

Scara din otel vopsit compusa din 12 trepte cu adancimea 11 cm.
Culisanta din 3 parti.
Inaltime sol/plafon: 280 cm.
Trapa izolanta 33 mm.
2 garnituri de izolare. Balustrada metalica, cheson MDF.
Scara respecta standardul/norma DIN 4570.

120 x 60 cm
140 x 70 cm



2 joints d'étanchéité
2 tocht dichtingen
2 rubber joint
2 Dichtungen
2 juntas aislante
2 juntas de estanqueidade
2 garnituri de etanșeitate

ECOTOP

FR ECOTOP ESCALIER ENTIÈREMENT MONTÉ

Echelle sapin 12 marches, pliable en 3 parties, avec rampe.
Hauteur sol/plafond : 280 cm.
Trappe isolée 33 mm K 1,20.
Lims et marches 27 x 80 mm en sapin.
Rampe montée.
Caisson MDF hauteur 13 cm + finition cadre métal.
Répond à la norme DIN 4570.

NL ECOTOP DRIEDELIGE ZOLDERTRAP, VOLLEDIG GEMONTEEERD

Driedelige ladder den 12 treden, met leuning.
Hoogte vloer / plafond: 280 cm.
Geïsoleerd luik 33 mm K 1,20.
Wangen en treden 27 x 80 mm in den.
Leuning gemonteerd.
Kist MDF 13 cm hoog + metalen omlijsting.
Beantwoordt aan de norm DIN 4570.

EN ECOTOP FULL ASSEMBLED LOFTLADDER

Three sections stair with 12 treads and banister.
Floor to ceiling height: 280 cm.
Insulated trap door 33 mm K 1,20.
Stringers and treads 27 x 80 mm in fir.
Banister mounted. MDF frame 13 cm height.
Meets the norm DIN 4570.

DE ECOTOP KOMPLET MONTIERTE BODENTREPPE

3-teilige Leiter aus Fichte mit 12 Stufen und Handlauf.
Raumhöhe 280 cm.
Deckelisolierung 33 mm K 1,20.
Wangen und Stufen in Fichte 27 x 80 mm Metallgeländer.
Kasten MDF 13 cm Höhe.
Gemäss DIN 4570.

ES ECOTOP ESCALERA ESCAMOTEABLE TOTALMENTE MONTADA

Escalera en abeto de 12 peldaños, plegable en 3 tramos y barandilla.
Altura suelo/techo 280 cm.
Tapa aislada de 33 mm K 1,20.
Zancas y peldaños 27 x 80 mm en pino.
Barandilla montada. Caja en MDF 13 cm altura.
Sigue la norma DIN 4570.

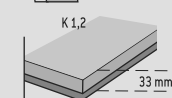
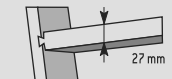
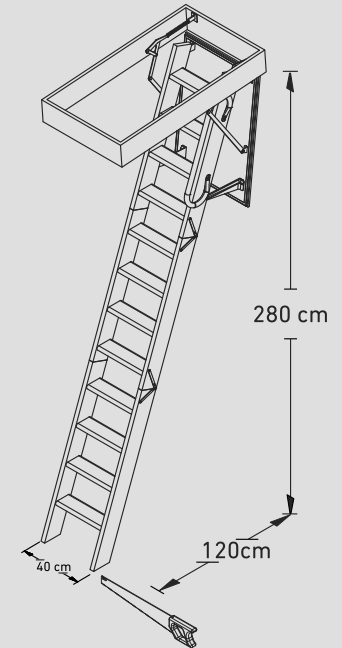
PT ECOTOP ESCADA ESCAMOTEÁVEL INTEIRAMENTE MONTADA

Escada em pinho 12 degraus, dobrável em 3 partes, com rampa.
Altura solo/teito 280 cm.
Alçapão isolado 33 mm K 1,20.
Vigas e degraus 27 x 80 mm em pinho.
Rampa montada. Caixa MDF, altura 13 cm.
Segue a norma DIN 4570.

RO ECOTOP SCARA MONTATA ÎN INTREGIME

Scara din brad, 12 trepte, culisanta din 3 parti, cu balustrada montata.
Inaltime sol/plafon 280 cm.
Trapa izolanta 33 mm K 1,20.
Lateralele si treptele 27 x 80 mm din brad.
Cheson MDF inaltime 13 cm + inchidere cu cadru metalic.
Scara respecta standardul/norma DIN 4570.

120 x 60 cm
120 x 70 cm
130 x 70 cm
140 x 70 cm



1 joint d'étanchéité
1 tocht dichting
1 rubber joint
1 Dichtung
1 junta aislante
1 junta de estanqueidade
1 garnitura de etanșeitate



ECOWOOD 36

(FR) ECOWOOD 36 ESCALIER ENTIÈREMENT MONTÉ

Structure en sapin, 12 marches en 3 parties, repliable, hauteur sol/plafond 280 cm, épaisseur de la trappe 36 mm, avec rampe.
Coefficient d'isolation thermique (valeur U) : 1,30 W/m²K.
Étanchéité à l'air classe 4 selon EN 12207.
Isolation thermique selon EN 12567:1 2011 2.

(NL) ECOWOOD 36 VOLLEDIG GEMONTEERDE ZOLDERTRAP

Ladder in den, 12 treden in 3 delen, plooibaar, hoogte vloer/plafond 280 cm, trapkist massief hout 36 mm, met leuning.
Thermische isolatie coëfficiënt (U-waarde): 1,30 W/m²K. Luchtdichtheid klasse 4, beantwoordt aan de norm EN 12207. Thermische isolatie volgens EN 12567:1 2011 2.

(EN) ECOWOOD 36 FULL ASSEMBLED LOFT LADDER

Fir loft ladder in 3 parts with 12 treads, foldable, height floor/ceiling: 280 cm, wood frame thickness 36 mm, with banister.
Thermal insulation coefficient (U value): 1,30 W/m²K.
Airtightness: class 4, meets the norm EN 12207.
Thermal insulation meets the norm EN 12567:1 2011 2.

(DE) ECOWOOD 36 KOMPLET MONTIERTE BODENTREPPPE

Struktur in Fichte, 12 Stufen in 3 Teilen, klappleiter, Geschosshöhe 280 cm, Deckel Stärke 36 mm, mit Geländer.
Wärmedämmungskoeffizient (U – Wert): 1,30 W/m²K. Luftdichtheit Klasse 4, entsprechend die Norm EN 12207. Wärmedämmung entsprechend die Norm EN 12567:1 2011 2.

(ES) ECOWOOD 36 ESCALERA ESCAMOTEABLE TOTALMENTE MONTADA

Estructura en abeto, 12 peldaños en 3 partes plegables, altura suelo/techo 280 cm, espesor de la trampilla 36 mm, con barandilla.
Coeficiente de aislamiento térmico (valor U): 1,30 W/m²K.
Hermeticidad clase 4 según la norma EN 12207.
Aislamiento térmico según la norma EN 12567:1 2011 2.

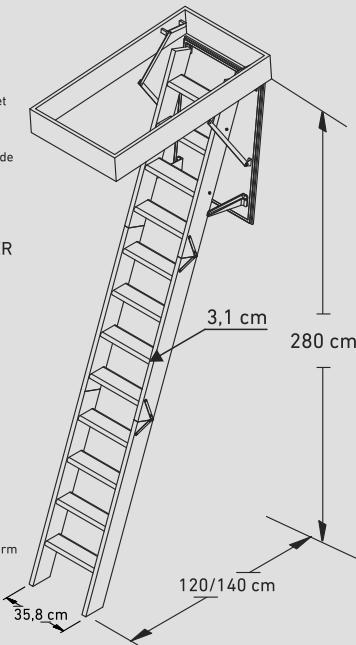
(PT) ECOWOOD 36 ESCADA ESCAMOTEÁVEL INTEIRAMENTE MONTADA

Estrutura em abeto 12 degraus em 3 partes, altura solo/teito 280 cm, espessura alçapão 36 mm, com rampa.
Coeficiente de isolamento térmico (valor U): 1,30 W/m²K.
Estanqueidade na classe 4 conforme a norma EN 12207.
Isolamento térmico conforme a norma EN 12567:1 2011 2.

(RO) ECOWOOD 36 SCARA MONTATA IN INTREGIME

Structura din rasinos cu 12 trepte in 3 parti, pliabila, inaltime sol/plafon: 280 cm, grosime trapa: 36 mm, cu balustrada.
Coeficient de izolare termica (valoarea U): 1,30 W/m²K.
Etanseitate clasa 4, in conformitate cu norma EN 12207
Izolatie termica in conformitate cu norma EN 12567:1 2011 2.

120 x 60 cm
120 x 70 cm
130 x 70 cm
140 x 70 cm



ECOWOOD 26

(FR) ECOWOOD 26 ESCALIER ESCAMOTABLE PARTIELLEMENT MONTÉ

Structure en sapin, 12 marches en 3 parties, repliable, hauteur sol/plafond 280 cm, épaisseur de la trappe 26 mm.
Coefficient d'isolation thermique (valeur U) : 1,60 W/m²K.
Étanchéité à l'air classe 4 selon EN 12207.
Isolation thermique selon EN 12567:1 2011 2.

(NL) ECOWOOD 26 GEDEELTELIJK GEMONTEERDE ZOLDERTRAP

Ladder in den, 12 treden in 3 delen, plooibaar, hoogte vloer/plafond 280 cm, trapkist massief hout 26 mm.
Thermische isolatie coëfficiënt (U-waarde): 1,60 W/m²K. Luchtdichtheid klasse 4, beantwoordt aan de norm EN 12207. Thermische isolatie volgens EN 12567:1 2011 2.

(EN) ECOWOOD 26 LOFT LADDER PARTLY ASSEMBLED

Fir loft ladder in 3 parts with 12 treads, foldable, height floor/ceiling: 280 cm, wood frame thickness 26 mm.
Thermal insulation coefficient (U value): 1,60 W/m²K.
Airtightness: class 4, meets the norm EN 12207.
Thermal insulation meets the norm EN 12567:1 2011 2.

(DE) ECOWOOD 26 TEILWEISE MONTIERTE BODENTREPPPE

Struktur in Fichte, 12 Stufen in 3 Teilen, klappleiter, Geschosshöhe 280 cm, Deckel Stärke 26 mm.
Wärmedämmungskoeffizient (U – Wert): 1,60 W/m²K.
Luftdichtheit Klasse 4, entsprechend die Norm EN 12207.
Wärmedämmung, entsprechend die Norm EN 12567:1 2011 2.

(ES) ECOWOOD 26 ESCALERA ESCAMOTEABLE PARCIALMENTE MONTADA

Estructura en abeto, 12 peldaños en 3 partes plegables, altura suelo/techo 280 cm, espesor de la trampilla 26 mm.
Coeficiente de aislamiento térmico (valor U): 1,60 W/m²K.
Hermeticidad clase 4 según la norma EN 12207.
Aislamiento térmico según la norma EN 12567:1 2011 2.

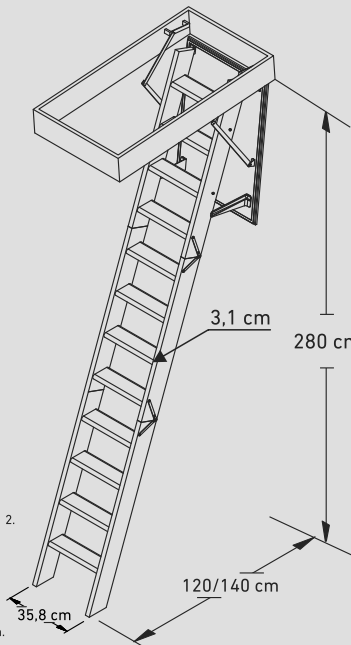
(PT) ECOWOOD 26 ESCADA ESCAMOTEÁVEL PARCIALMENTE MONTADA

Estrutura em abeto 12 degraus em 3 partes, altura solo/teito 280 cm, espessura alçapão 26 mm.
Coeficiente de isolamento térmico (valor U): 1,60 W/m²K.
Estanqueidade na classe 4 conforme a norma EN 12207.
Isolamento térmico conforme a norma EN 12567:1 2011 2.

(RO) ECOWOOD 26 SCARA ESCAMOTABILA PARTIAL MONTATA

Structura din rasinos cu 12 trepte in 3 parti, pliabila, inaltime sol/plafon: 280 cm, grosime trapa: 26 mm.
Coeficient de izolare termica (valoarea U): 1,60 W/m²K.
Etanseitate clasa 4, in conformitate cu norma EN 12207
Izolatie termica in conformitate cu norma EN 12567:1 2011 2.

120 x 60 cm
120 x 70 cm
140 x 70 cm



FIRE PRO REI45

(FR) FIRE PRO REI45 ESCALIER ESCAMOTABLE PARTIELLEMENT MONTÉ

Structure en sapin/hêtre, 12 marches en 3 parties, repliable, hauteur sol/plafond 281 cm, épaisseur de la trappe 56 mm.
Coefficient d'isolation thermique (valeur U) : 0,96 W/m²K.
REI45 COUPE-FEU 45' EN 13501-2

(NL) FIRE PRO REI45 GEDEELTELIJK GEMONTEERDE ZOLDERTRAP

Ladder in den/beuk, 12 treden in 3 delen, plooibaar, hoogte vloer/plafond 281 cm, trapkist massief hout 56 mm.
Thermische isolatie coëfficiënt (U-waarde): 0,96 W/m²K.
REI45 BRANDWEREND 45' EN 13501-2

(EN) FIRE PRO REI45 LOFT LADDER PARTLY ASSEMBLED

Fir/beech loft ladder in 3 parts with 12 treads, foldable, height floor/ceiling: 281 cm, wood frame thickness 56 mm.
Thermal insulation coefficient (U value): 0,96 W/m²K.
REI45 FIRE-RATED 45' EN 13501-2

(DE) FIRE PRO REI45 TEILWEISE MONTIERTE BODENTREPPPE

Struktur in Fichte/Buche, 12 Stufen in 3 Teilen, klappleiter, Geschosshöhe 281 cm, Deckel Stärke 56 mm.
Wärmedämmungskoeffizient (U – Wert): 0,96 W/m²K. REI45 FEUERBESTÄNDIGKEIT 45' EN 13501-2

(ES) FIRE PRO REI45 ESCALERA ESCAMOTEABLE PARCIALMENTE MONTADA

Estructura en abeto/haya, 12 peldaños en 3 partes plegables, altura suelo/techo 281 cm, espesor de la trampilla 56 mm.
Coeficiente de aislamiento térmico (valor U): 0,96 W/m²K.
REI45 CORTAFUEFOS 45' EN 13501-2

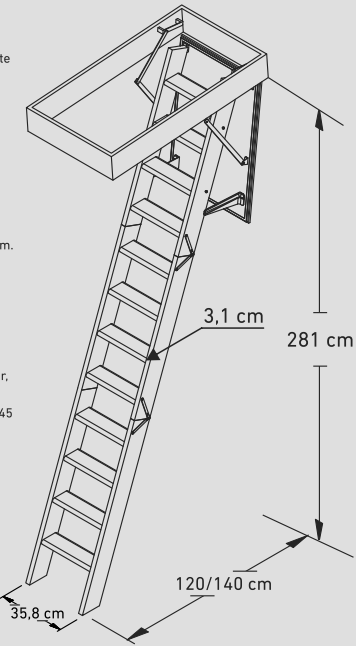
(PT) FIRE PRO REI45 ESCADA ESCAMOTEÁVEL PARCIALMENTE MONTADA

Estrutura em abeto/faia 12 degraus em 3 partes, altura solo/teito 281 cm, espessura alçapão 56 mm.
Coeficiente de isolamento térmico (valor U): 0,96 W/m²K.
REI45 CORTA-FOGO 45' EN 13501-2

(RO) FIRE PRO REI45 SCARA ESCAMOTABILA PARTIAL MONTATA

Structura din rasinos/fag cu 12 trepte in 3 parti, pliabila, inaltime sol/plafon: 281 cm, grosime trapa: 56 mm.
Coeficient de izolare termica (valoarea U): 0,96 W/m²K.
REI45 REZISTENTA LA FOC 45' EN 13501-2

120 x 60 cm
140 x 70 cm



EASYALU

FR EASYALU ECHELLE ENTIEREMENT MONTEE

Echelle accordéon.
Hauteur sol/plafond : 273 – 300 cm.
Livrée sans trappe.
Limons et marches en aluminium.
11 marches profondeur 80 mm.

NL EASYALU VOLLEDIG GEMONTEERDE LADDER

Accordeon-ladder.
Hoogte vloer/plafond: 273 – 300 cm.
Geleverd zonder luik.
Wangen en treden in aluminium.
11 treden diepte 80 mm.

EN EASYALU FULL ASSEMBLED LOFTLADDER

Concertina ladder.
Floor to ceiling height: 273 – 300 cm.
Delivered without trap door.
Aluminium strings and treads.
11 treads 80 mm deep.

DE EASYALU KOMPLETT MONTIERTE LEITER

Scherentreppe.
Raumhöhe: 273 – 300 cm.
Ohne Lukendeckel geliefert.
Wangen und Stufen in Aluminium.
11 Stufen, 80 mm tief.

ES EASYALU ESCALERA TOTALMENTE MONTADA

Escalera acordeón.
Altura suelo/techo 273 – 300 cm.
Entregada sin tapa.
Zancas y peldaños en aluminio.
11 peldaños profundidad 80 mm.

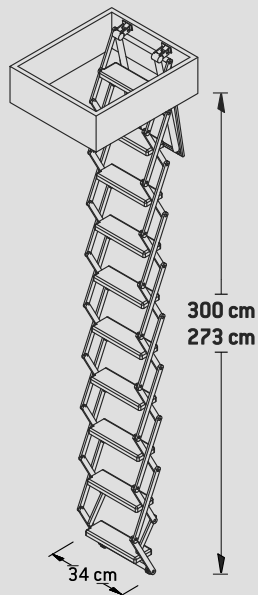
PT EASYALU ESCADA DO SOTÃO INTEIRAMENTE MONTADA

Escada tipo acordeão.
Altura solo/teto: 273 – 300 cm.
Fornecida sem alçapão.
Vigas e degraus em alumínio.
11 degraus profundidade 80 mm.

RO EASYALU SCARĂ MONTATĂ ÎN ÎNTREGIME, DIN ALUMINIU

Scară tip acordeon.
Înălțime sol/plafon: 273 – 300 cm.
Scară tip acordeon.
Livrată fara trapa.
11 trepte cu adâncimea de 80 mm.

65 x 55 cm



ISOWOOD

FR ISOWOOD ESCALIER ESCAMOTABLE PARTIELLEMENT MONTE

Structure en sapin, 12 marches en 3 parties, repliable, hauteur sol/plafond 280 cm, épaisseur de la trappe 33 mm. Coefficient d'isolation thermique (valeur U) : 1,20 W/m²K. Etanchéité à l'air classe 4 selon EN 12207. Isolation thermique selon EN 12567:1 2011 2.

NL ISOWOOD GEDEELTELIJK GEMONTEERDE ZOLDERTRAP

Ladder in den, 12 treden in 3 delen, plooibaar, hoogte vloer/plafond 280 cm, trapkist massief hout 33 mm. Thermische isolatie coëfficiënt (U-waarde): 1,20 W/m²K. Lucht dichtheid klasse 4, beantwoordt aan de norm EN 12207. Thermische isolatie volgens EN 12567:1 2011 2.

EN ISOWOOD LOFT LADDER PARTLY ASSEMBLED

Fir loft ladder in 3 parts with 12 treads, foldable, height floor/ceiling: 280 cm, wood frame thickness 33 mm. Thermal insulation coefficient (U value): 1,20 W/m²K. Airtightness: class 4, meets the norm EN 12207. Thermal insulation meets the norm EN 12567:1 2011 2.

DE ISOWOOD TEILWEISE MONTIERTE BODENTREPPPE

Struktur in Fichte, 12 Stufen in 3 Teilen, klappleiter, Geschosshöhe 280 cm, Deckel Stärke 33 mm. Wärmedämmungskoeffizient (U – Wert): 1,20 W/m²K. Luftdichtheit Klasse 4, entsprechend die Norm EN 12207. Wärmedämmung, entsprechend die Norm EN 12567:1 2011 2.

ES ISOWOOD ESCALERA ESCAMOTEABLE PARCIALMENTE MONTADA

Estructura en abeto, 12 peldaños en 3 partes plegables, altura suelo/techo 280 cm, espesor de la trampilla 33 mm. Coeficiente de aislamiento térmico (valor U): 1,20 W/m²K. Hermeticidad clase 4 según la norma EN 12207. Aislamiento térmico según la norma EN 12567:1 2011 2.

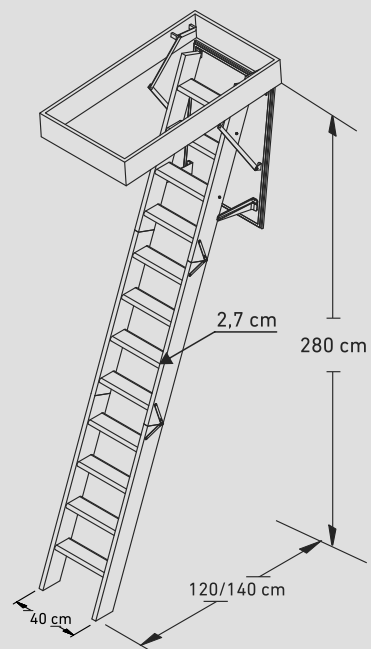
PT ISOWOOD ESCADA ESCAMOTEÁVEL PARCIALMENTE MONTADA

Estrutura em abeto 12 degraus em 3 partes, altura solo/teto 280 cm, espessura alçapão 33 mm. Coeficiente de isolamento térmico (valor U): 1,20 W/m²K. Estanqueidade na classe 4 conforme a norma EN 12207. Isolamento térmico conforme a norma EN 12567:1 2011 2.

RO ISOWOOD SCARĂ ESCAMOTABILĂ PARTIAL MONTATĂ

Structura din rasinos cu 12 trepte in 3 parti, pliabila, înălțime sol/plafon: 280 cm, grosime trapa: 33 mm. Coeficient de izolare termica (valoarea U): 1,20 W/m²K. Etanseitate clasa 4, in conformitate cu norma EN 12207 Izolatia termica in conformitate cu norma EN 12567:1 2011 2.

120 x 60 cm
120 x 70 cm
140 x 70 cm



ECOKIT

FR ECOKIT ESCALIER ESCAMOTABLE NON ASSEMBLE

Structure en sapin, 12 marches en 3 parties, repliable, hauteur sol/plafond 280 cm, épaisseur de la trappe 26 mm. Coefficient d'isolation thermique (valeur U) : 1,60 W/m²K. Etanchéité à l'air classe 4 selon EN 12207. Isolation thermique selon EN 12567:1 2011 2.

NL ECOKIT NIET GEMONTEERD ZOLDERTRAP

Ladder in den, 12 treden in 3 delen, plooibaar, hoogte vloer/plafond 280 cm, trapkist massief hout 26 mm. Thermische isolatie coëfficiënt (U-waarde): 1,60 W/m²K. Lucht dichtheid klasse 4, beantwoordt aan de norm EN 12207. Thermische isolatie volgens EN 12567:1 2011 2.

EN ECOKIT LOFT LADDER PARTLY UNASSEMBLED

Fir loft ladder in 3 parts with 12 treads, foldable, height floor/ceiling: 280 cm, wood frame thickness 26 mm. Thermal insulation coefficient (U value): 1,60 W/m²K. Airtightness: class 4, meets the norm EN 12207. Thermal insulation meets the norm EN 12567:1 2011 2.

DE ECOKIT NICHT ZUSAMMENGEBAUT BODENTREPPPE

Struktur in Fichte, 12 Stufen in 3 Teilen, klappleiter, Geschosshöhe 280 cm, Deckel Stärke 26 mm. Wärmedämmungskoeffizient (U – Wert): 1,60 W/m²K. Luftdichtheit Klasse 4, entsprechend die Norm EN 12207. Wärmedämmung, entsprechend die Norm EN 12567:1 2011 2.

ES ECOKIT ESCALERA ESCAMOTEABLE NO MONTADO

Estructura en abeto, 12 peldaños en 3 partes plegables, altura suelo/techo 280 cm, espesor de la trampilla 26 mm. Coeficiente de aislamiento térmico (valor U): 1,60 W/m²K. Hermeticidad clase 4 según la norma EN 12207. Aislamiento térmico según la norma EN 12567:1 2011 2.

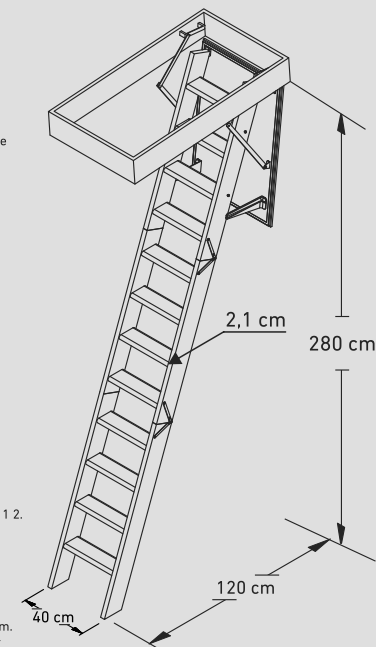
PT ECOKIT ESCADA ESCAMOTEÁVEL NÃO MONTADO

Estrutura em abeto 12 degraus em 3 partes, altura solo/teto 280 cm, espessura alçapão 26 mm. Coeficiente de isolamento térmico (valor U): 1,60 W/m²K. Estanqueidade na classe 4 conforme a norma EN 12207. Isolamento térmico conforme a norma EN 12567:1 2011 2.

RO ECOKIT SCARĂ ESCAMOTABILĂ NEASAMBLATĂ

Structura din rasinos cu 12 trepte in 3 parti, pliabila, înălțime sol/plafon: 280 cm, grosime trapa: 26 mm. Coeficient de izolare termica (valoarea U): 1,60 W/m²K. Etanseitate clasa 4, in conformitate cu norma EN 12207 Izolatia termica in conformitate cu norma EN 12567:1 2011 2.

120 x 60 cm



EASY ACCESS

FR EASY ACCESS PARTIELLEMENT MONTÉ

Épaisseur de la trappe 56 mm.
Coefficient d'isolation thermique (valeur U) : 0,65 W/m²K.
Étanchéité à l'air classe 4 selon EN 12207.
Isolation thermique selon EN 12567:1 2011 2.
Technologie Clickfix®.

NL EASY ACCESS GEDEELTELIJK GEMONTEERDE

Trapkist massief hout 56 mm.
Thermische isolatie coëfficiënt (U-waarde):
0,65 W/m²K. Luchtichtheid klasse 4, beantwoordt aan de norm EN 12207.
Thermische isolatie volgens EN 12567:1 2011 2.
Clickfix® Technologie

EN EASY ACCESS PARTLY ASSEMBLED

Wood frame thickness 56 mm.
Thermal insulation coefficient (U value): 0,65 W/m²K.
Airtightness: class 4, meets the norm EN 12207.
Thermal insulation meets the norm EN 12567:1 2011 2.
Clickfix® Technology

DE EASY ACCESS TEILWEISE MONTIERTE

Deckel Stärke 56 mm.
Wärmedämmungskoeffizient (U - Wert): 0,65 W/m²K.
Luftdichtheit Klasse 4, entsprechend die Norm EN 12207.
Wärmedämmung, entsprechend die Norm EN 12567:1 2011 2.
Clickfix® Technologie

ES EASY ACCESS PARCIALMENTE MONTADA

Espesor de la trampilla 56 mm.
Coeficiente de aislamiento térmico (valor U): 0,65 W/m²K.
Hermeticidad clase 4 según la norma EN 12207.
Aislamiento térmico según la norma EN 12567:1 2011 2.
Tecnología Clickfix®

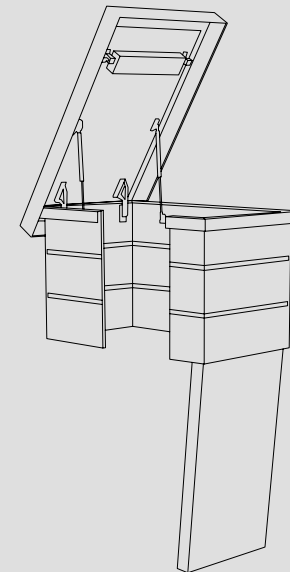
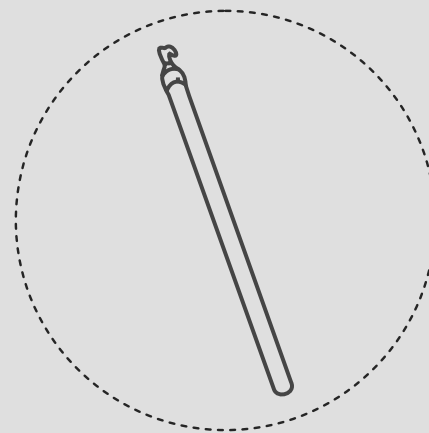
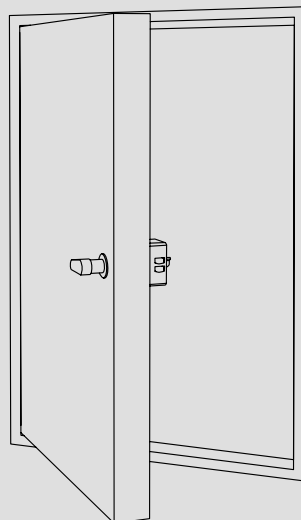
PT EASY ACCESS PARCIALMENTE MONTADA

Espessura alçapão 56 mm.
Coeficiente de isolamento térmico (valor U): 0,65 W/m²K.
Estanqueidade na classe 4 conforme a norma EN 12207.
Isolamento térmico conforme a norma EN 12567:1 2011 2.
Tecnologia Clickfix®

RO EASY ACCESS PARTIAL MONTATA

Grosime trapa: 56 mm.
Coeficient de izolare termica (valoare U): 0,65 W/m²K.
Etansitate clasa 4, in conformitate cu norma EN 12207
Izolatie termica in conformitate cu norma EN 12567:1 2011 2.
Tehnologie Clickfix®

70 x 80 cm



- FR** CANNE POUR ESCAMOTABLE
Compatible uniquement avec Ecotop, Ecosteel & Isowood.
- NL** STOK VOOR ZOLDERTRAP
Compatibel met Ecotop, Ecosteel & Isowood.
- EN** LADDER PULL SYSTEM
Compatible with Ecotop, Ecosteel & Isowood.
- DE** BEDIENSTAB FÜR BODENTREPPEN
Kompatibel mit Ecotop, Ecosteel & Isowood.
- ES** BARRA DE APERTURA PARA ESCALERA ESCAMOTEABLE
Compatible con Ecotop, Ecosteel & Isowood.
- PT** BARRA DE ABERTURA PARA A ESCADA ESCAMOTEÁVEL
Compatível com Ecotop, Ecosteel & Isowood.
- RO** TIJA ACTIONARE SCARA ESCAMOTABILA
Compatibila cu Ecotop, Ecosteel & Isowood.

- FR** SORTIE DE TOIT
Sortie de toit à combiner avec des escaliers escamotables dotés de la technologie Clickfix®.
Longueur trémie (B) : 110-160 cm; Largeur trémie (C) : 60-80 cm; Hauteur construction (D) : 28,35 cm - 124,95 cm; Hauteur sur toit (E) : min 20 cm au-dessus du toit; Hauteur totale (D+E) : 48,35 cm - 144,95 cm.
- NL** DAKTOEGANG
Deze daktoegang moet gecombineerd worden met een zoldertrap uitgerust met de ClickFix® technologie. Lengte opening (B): 110-160 cm; breedte opening (C): 60-80 cm; Constructiehoogte (D): 28,35 cm - 124,95 cm; Hoogte bovenop dak (E): min 20 cm boven dakoppervlak; Totale hoogte (D+E): 48,35 cm - 144,95 cm.
- EN** ROOF HATCH
Roof hatch to be combined with loft ladders with Clickfix® technology. Opening size length (B): 110-160 cm; Opening size width (C): 60-80 cm; Construction height (D): 28,35 cm - 124,95 cm; Minimum height above roof (E): min 20 cm; Total height (D + E): 48,35 cm - 144,95 cm.
- DE** FLACHDACHAUSSTIEG
Flachdachausstieg in Kombination mit Bodentreppe mit Clickfix-Technologie.
Öffnungsgröße Länge (B): 110-160 cm; Öffnungsgröße Breite (C): 60-80 cm; Konstruktionshöhe (D): 28,35 cm - 124,95 cm; Dachüberstand (E): min 20 cm; Gesamthöhe (D + E): 48,35 cm - 144,95 cm.
- ES** SALIDA AL EXTERIOR
Atreves de nuestras escaleras escamoteables con tecnología Clickfix®. Longitud del hueco (B): 110-160 cm; Ancho del hueco (C): 60-80 cm; Altura de construcción (D): 28,35 cm - 124,95 cm; Altura mínima sobre el techo (E): min 20 cm; Altura total (D + E): 48,35 cm - 144,95 cm.
- PT** SAÍDA PARA O EXTERIOR
Através de nossas escadas retráteis com tecnologia Clickfix®. Comprimento do furo (B): 110-160 cm; Largura do furo (C): 60-80 cm; Altura de construção (D): 28,35 cm - 124,95 cm; Altura mínima acima do teto (E): min 20 cm; Altura total (D + E): 48,35 cm - 144,95 cm.
- RO** TRAPA ACCES ACOPERIS
Trapa acces acoperis se combina cu scările retractabile echipate cu tehnologia Clickfix®.
Lungime gol scara (B) : 110-160 cm; Latime gol scara (C) : 60-80 cm; Inaltime constructie (D): 28,35 cm - 124,95 cm; Inaltimea minima deasupra acoperisului (E): 20 cm; Inaltimea totala (D+E): 48,35 cm - 144,95 cm.

GARDENSPIN



FR GARDENSPIN ESCALIER SPIRALE EN ACIER GALVANISÉ

Hauteur arrivée niveau palier : 246-282 cm (+5 marches = 399,5 cm).
11 marches en acier galvanisé + palier triangulaire (pour trémie carrée) avec garde-corps sur palier.
Hauteur de marche réglable de 20,5 cm à 23,5 cm.
Ø 125 et 155 cm.
Options : Kit marche et balustre supplémentaire, garde-corps étage en acier galvanisé (module de 100 cm), extension axe central.

NL GARDENSPIN SPIRAALTRAP IN GEGALVANISEERD STAAL

Hoogte niveau platform: 246-282 cm (+5 treden = 399,5 cm).
11 treden in gegalvaniseerd staal + driehoekig platform (voor vierkant trapgat) met borstwering op platform.
Optrede aanpasbaar vanaf 20,5 cm tot 23,5 cm.
Ø 125 en 155 cm.
Opties: Kit extra trede en baluster, borstwering op verdieping in gegalvaniseerd staal (module van 100 cm), extra centrale as.

EN GARDENSPIN SPIRAL STAIRWAY IN GALVANIZED STEEL

Height till landing: 246-282 cm (+5 treads = 399,5 cm).
11 treads in galvanized steel + triangular landing (for square stair cavity) with balustrade on landing.
Step height adjustable from 20,5 cm to 23,5 cm. Ø 125 and 155 cm.
Options: Extra tread and baluster, balcony balustrade in galvanized steel (module of 100 cm), extension central axis.

DE GARDENSPIN SPINDELSTREPPEN AUS VERZINKTEM STAHL

Geschosshöhe : 246-282 cm Podesthöhe (+5 Stufen = 399,5 cm).
11 Stufen + dreieckiges Podest (für viereckige Deckenöffnung) mit Podestgeländer.
Stufenhöhenanpassung von 20,5 bis 23,5 cm.
Ø 125 und 155 cm.
Optionen : Höhenerweiterungselement, Brüstungsgeländer (Modul 100 cm), Erweiterung der Centralachse.

ES GARDENSPIN ESCALERA DE CARACOL EN ACERO GALVANIZADO

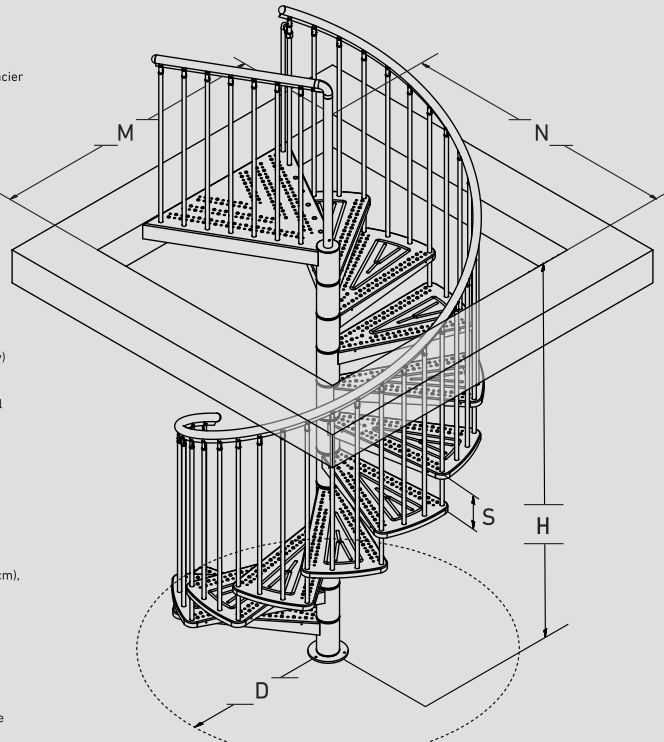
Altura nivel descansillo: 246-282 cm (+5 peldaños = 399,5 cm).
11 peldaños en acero galvanizado + descansillo triangular (para hueco cuadrado) con guardacuerpos de meseta. Altura de peldaño regulable de 20,5 cm hasta 23,5 cm.
Ø 125 y 155 cm.
Opciones: Kit peldaño y balaustres suplementarios, balaustrada (módulo de 100 cm), extensión eje central.

PT GARDENSPIN ESCALA DE CARACOL EM AÇO GALVANIZADO

Altura chegada ao nível do patamar: 246-282 cm (+5 degraus = 399,5 cm).
11 degraus em aço galvanizado + patamar triangular (para vão quadrado) com peitoril no patamar.
Altura de degrau regulável de 20,5 cm a 23,5 cm.
Ø 125 e 155 cm.
Opções: Degrau suplementar, guardacorpo em aço galvanizado (módulo 100 cm), extensão eixo central.

RO GARDENSPIN SCARA SPIRALA OTEL GALVANIZAT

Inaltime la nivel palier: 246-282 cm (+5 trepte = 399,5 cm).
11 trepte din oțel galvanizat + palier triunghiular (doar pentru spațiu de acces patrat) cu garda de corp pe palier.
Trepte reglabile de la 20,5 la 23,5 cm. Diametru 125 și 155 cm.
Opțiuni : kit treapta și baluștri suplimentari, garda de corp la etaj din oțel galvanizat (modul de 100 cm), extensie ax central.



D	M	N	H	S
Ø125	135	135	246-282	20,5-23,5
Ø155	165	165		

GARDENTOP



FR GARDENTOP ESCALIER EN KIT DE 4 OU 12 MARCHES

Hauteur sol/sol: 4 marches 72-110 cm; 12 marches 216-286 cm.
Marches en Trimax PVC, renforcé par de la fibre de verre.
2 teintes : anthracite gris ou brun foncé.
Hauteur de marche réglable de 18 à 22 cm.
Structure et balustres en acier galvanisé, main courante en aluminium.
Options: Kit marche supplémentaire, garde-corps étage 100 cm / 150 cm.
Kit de démarrage 2 marches.

NL GARDENTOP TRAP IN KIT VAN 4 OF 12 TREDEN

Hoogte vloer/vloer: 4 treden 72-110 cm; 12 treden 216-286 cm.
Treden in Trimax PVC, glasvezel versterkt.
2 tinten: antracietgrijs of donkerbruin.
Optrede aanpasbaar vanaf 18 cm tot 22 cm.
Gegalvaniseerde stalen structuur en balusters, aluminium leuning.
Opties: Kit extra trede, borstwering op verdieping 100 cm / 150 cm.
Start kit 2 treden.

EN GARDENTOP STAIRCASE IN KIT WITH 4 OR 12 TREADS

Height floor/floor: 4 treads 72-110 cm; 12 treads 216-286 cm.
Treads in Trimax PVC, fiberglass reinforced.
2 shades: anthracite gray or dark brown.
Treads adjustable in height (from 18 to 22 cm).
Galvanized steel structure and balusters, aluminum handrail.
Options: Extra tread, balcony balustrade 100 cm / 150 cm.
Start kit 2 treads.

DE GARDENTOP STREPPEN IM KIT MIT 4 ODER 12 STUFEN

Geschosshöhe: 4 Stufen 72-110 cm; 12 Stufen 216-286 cm.
Stufen im Trimax PVC, glasfaserverstärkt.
2 Farbtöne: Anthrazitgrau oder Dunkelbraun.
Verstellbare Stufen : Höhe 18 bis 22 cm.
Struktur und Baluster aus verzinktem Stahl, Handlauf aus Aluminium.
Optionen : Höhenerweiterungselement, Brüstungsgeländer.
Start kit 2 Stufen.

ES GARDENTOP ESCALERA EN KIT DE 4 O 12 PELDAÑOS

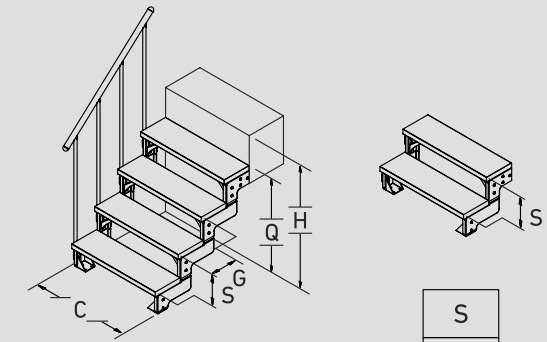
Altura suelo/suelo: 4 peldaños 72-110 cm; 12 peldaños 216-286 cm.
Peldaños in Trimax PVC, reforzado con fibra de vidrio.
2 tonos: gris antracita o marrón oscuro.
Peldaños regulables en altura (18 hasta 22 cm).
Estructura y balaustres de acero galvanizado, pasamanos de aluminio.
Opciones: Kit peldaño suplementario, balaustrada 100 cm / 150 cm.
Start kit 2 treads.

PT GARDENTOP KIT ESCADA DE 4 OU 12 DEGRAUS

Altura chão/chão: 4 degraus 72-110 cm; 12 degraus 216-286 cm.
Degraus em Trimax PVC, reforçados com fibra de vidro.
2 cores: cinza antracite ou marrom escuro.
Degraus regulável em altura (18 a 22 cm).
Estrutura e balaústres de aço galvanizado, corrimão de alumínio.
Opções: degrau suplementar, guardacorpo 100 cm / 150 cm.
Start kit 2 treads.

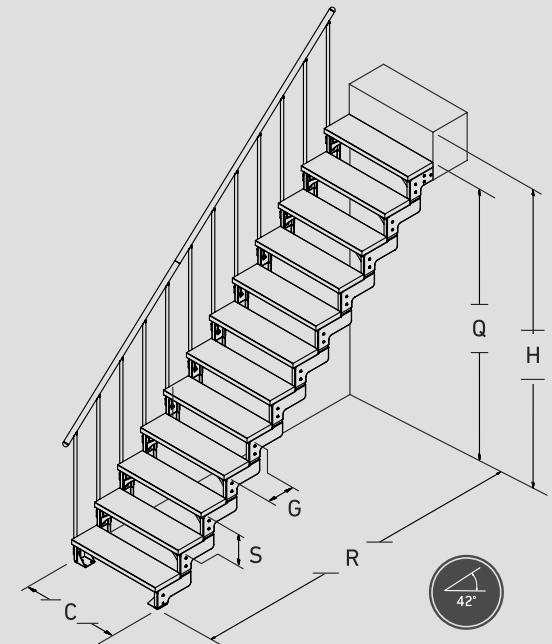
RO GARDENTOP SCARA IN KIT CU 4 SAU 12 TREPTE

Inaltime sol/sol: 4 trepte 72-110 cm; 12 trepte 216-286 cm.
Trepte din Trimax PVC, ranforsate cu fibra de sticla.
2 culori: gri antracit sau maro inchis.
Treapta reglabila pe inaltime (de la 18 la 22 cm).
Structura si balastrada din oțel galvanizat, mana curenta din aluminiu.
Opțiuni: kit treapta suplimentara, garda de corp la etaj 100 cm / 150 cm.
Start kit 2 trepte.



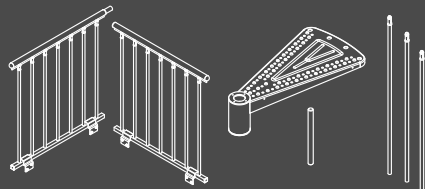
H	Q	C	S	G
72-110	72-88	80/100	18-22	22

S
18-22



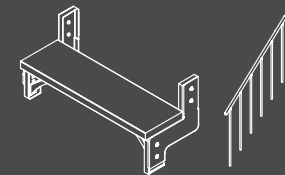
H	Q	R	C	S	G
216-286	216-264	266,7	80/100	18-22	22

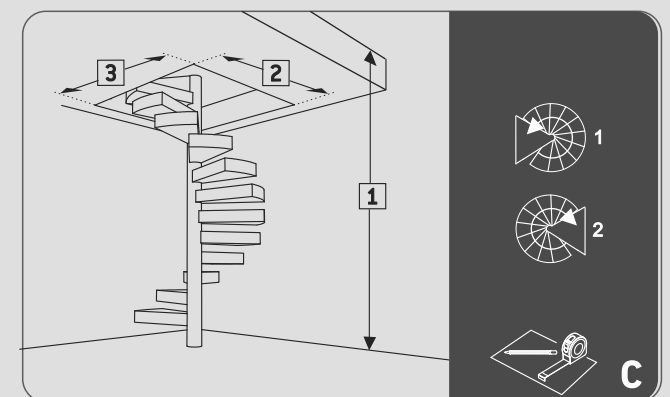
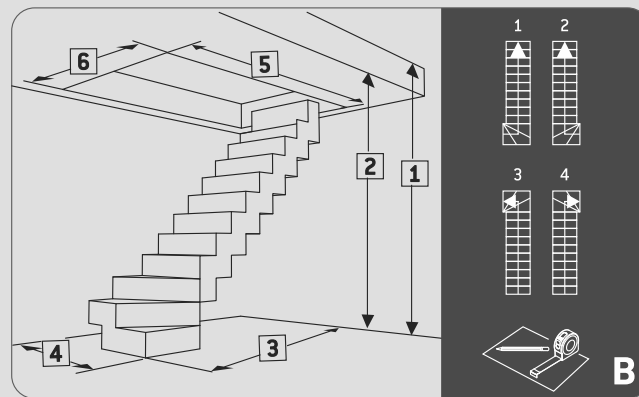
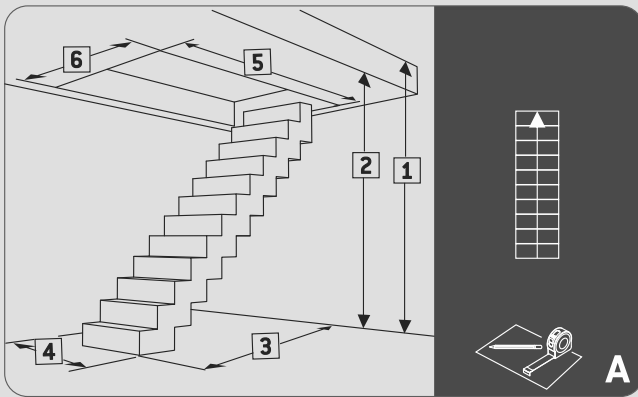
Option
Optie
Option
Option
Opción
Opção
Opțiuni



FR: Dans les zones humides, les îles et le bord de mer, nous recommandons de brosser l'escalier tous les ans ou d'utiliser une peinture spécifique pour l'extérieur.
NL: In vochtige gebieden, op eilanden en aan zee, raden wij aan de trap elk jaar te borstelen of een speciale buitenverf te gebruiken.
EN: In wet areas, islands and the seaside, we recommend brushing the stairs every year or using a special outdoor paint.
DE: In Feuchtbereichen, auf Inseln und am Meer empfehlen wir, die Treppe jedes Jahr abzubürsten oder eine spezielle Farbe für den Außenbereich zu verwenden.
ES: En zonas húmedas, islas y primera línea de mar, recomendamos cepillar anualmente la escalera o utilizar una pintura especial para exteriores.
PT: Em zonas húmidas, ilhas e à beira-mar, recomendamos que se escove a escada todos os anos ou se utilize uma pintura especial para o exterior.
RO: În zonele umede, insule și litoral, vă recomandăm să periați scările în fiecare an sau să folosiți o vopsea specială pentru exterior.

Option
Optie
Option
Option
Opción
Opção
Opțiuni



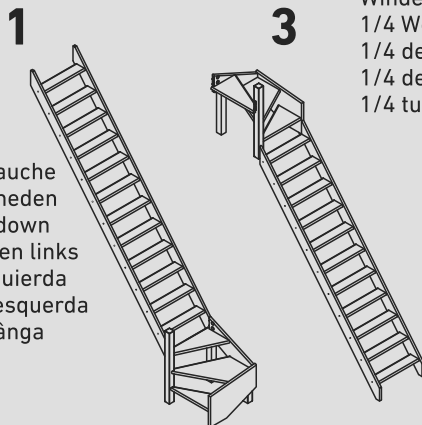


- A**
- 1..... cm
 - 2..... cm
 - 3..... cm
 - 4..... cm
 - 5..... cm
 - 6..... cm

- B**
- 1..... cm
 - 2..... cm
 - 3..... cm
 - 4..... cm
 - 5..... cm
 - 6..... cm

- C**
- 1..... cm
 - 2..... cm
 - 3..... cm

1/4 tournant bas gauche
Kwartslag links beneden
Winder treads left down
1/4 Wendelung unten links
1/4 de giro bajo izquierda
1/4 de volta baixo esquerda
1/4 turnanta jos stânga



1/4 tournant haut gauche
Kwartslag links boven
Winder treads left up
1/4 Wendelung oben links
1/4 de giro alto izquierda
1/4 de volta alto esquerda
1/4 turnanta sus stânga

1/4 tournant haut droit
Kwartslag rechts boven
Winder treads right up
1/4 Wendelung oben rechts
1/4 de giro alto derecha
1/4 de volta alto dreapta
1/4 turnanta sus dreapta



1/4 tournant bas droit
Kwartslag rechts beneden
Winder treads right down
1/4 Wendelung unten rechts
1/4 de giro bajo derecha
1/4 de volta baixo dreapta
1/4 turnanta jos dreapta



www.sogem-sa.com
info@sogem-sa.com

SOGEM