

EQUIPEMENT DE BASE

Dormants : 711-40L

Ouvrants : 721-11L / 721-12L

Meneau / Traverse : 711-38

Accessoires de base :

- PF à 4 côtés dormant PVC
- Gâche triangle métal

Quincaillerie :



Paumelle E513 blanches
à vis apparentes
Caches plastique non
fournis

AFM sur
OB de base



Poignée non fournie
(carré dépassant de 35 mm)

2 vantaux :



Battement extérieur 741-30 (sans bouchon)

Soufflet

1 compas à gauche vue intérieure, avec crémone

Fenêtre

OF1/OF2

Crémone bi-directionnelle, fouillot de 7,5 mm

OB1/OB2

Porte-fenêtre

PF1/PF2

Crémone à barillet (fouillot 25-70)

1 verrou winkhaus en bas et 1 houssette en haut sur le semi-fixe

Pas de seuil 20 mm ni de rejet d'eau.

Fixe

Emballage

16/26/32/52/64 menuiseries par palette.

Couleurs



Blanc
Teinte approchant RAL 9016

Performances : OF renforcé selon abaques

Ug : 1,1 Fenêtre et portes-fenêtres vitrées tout

Uw : 1,3 hauteur sous DTA N° 6/13-2145

Certification CSTB en cours

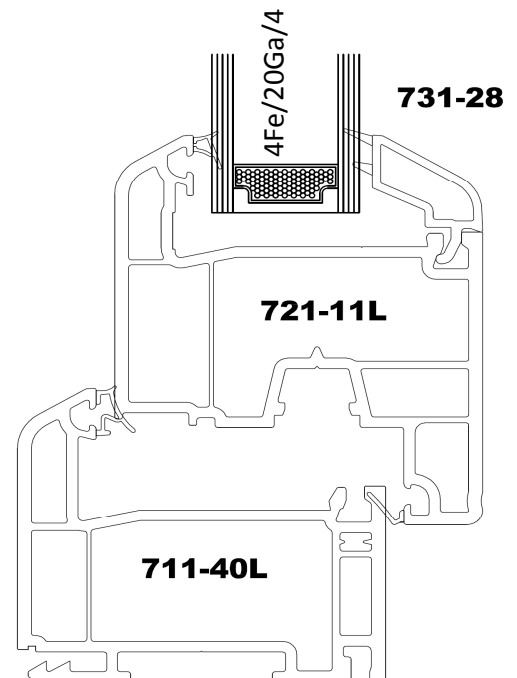
DOP

marquage CE Uw = 1.3 ; A*3 E*8A V*A2.

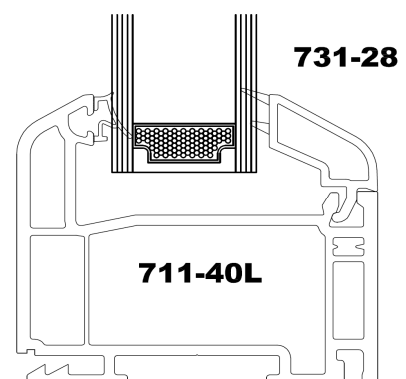
Remplissage 28 mm

Intercalaire **Bord chaud avec gaz**

Coupe ouvrant à la française



Coupe châssis fixe



Options

Nota : poignées, garnitures et quincailleries
vendues séparément par CLOSY