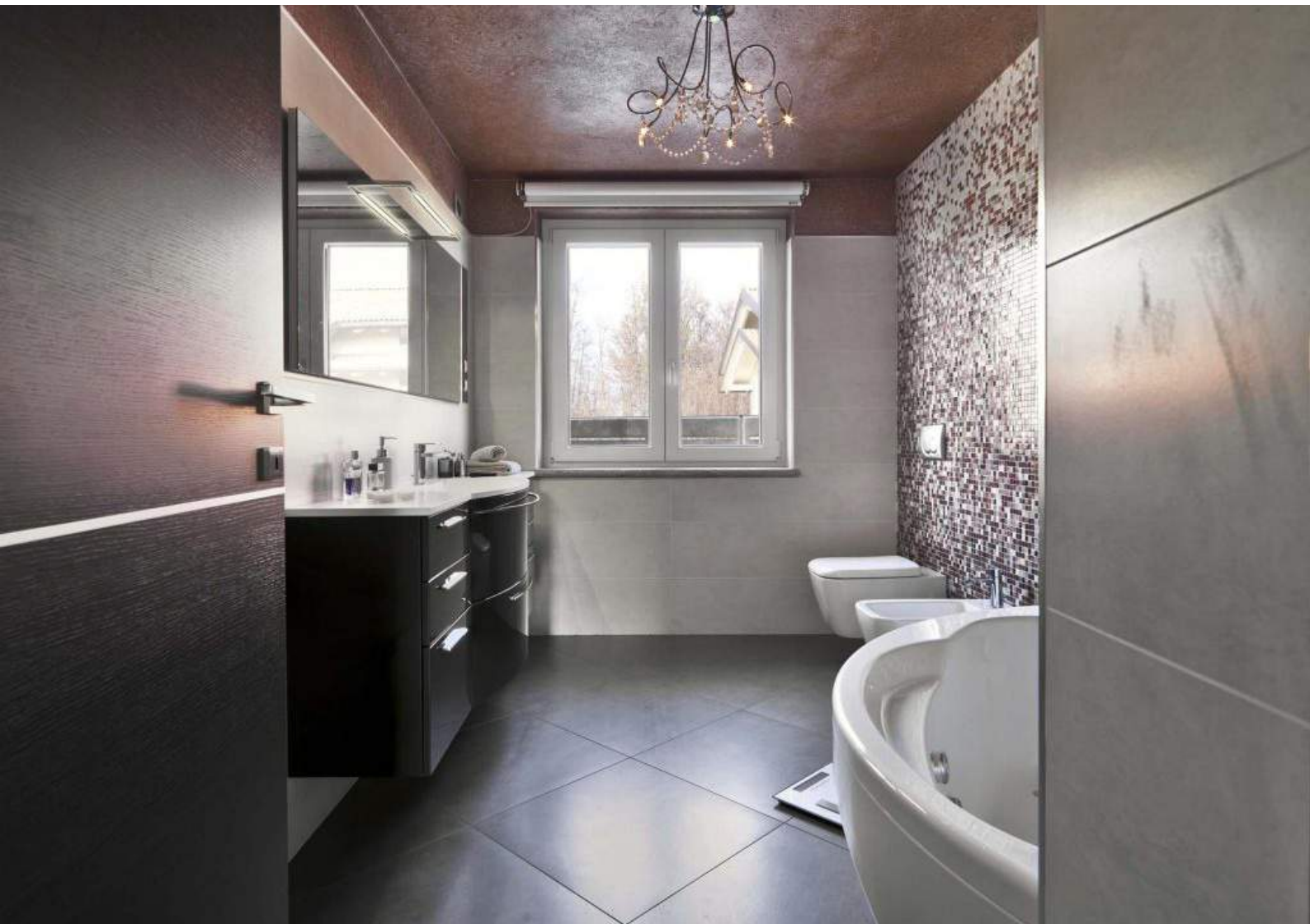


# NOTICE DE MONTAGE

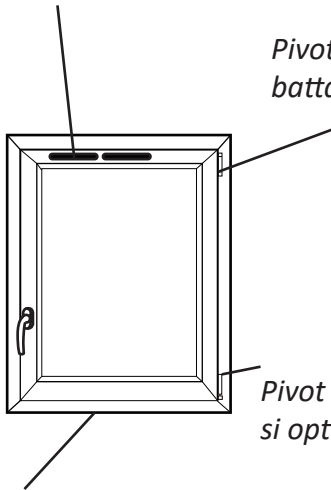
## FENÊTRES et PORTES-FENÊTRES STANDARD PVC



## Vocabulaire menuiserie

Mortaise pour grille de ventilation (en option standard à la mesure)

Pivot haut oscillo battant si option OB



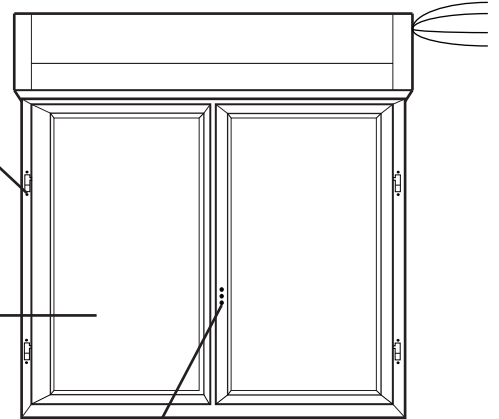
Pivot bas oscillo battant si option OB

Traverse basse du dormant

Volet roulant, motorisation Somfy filaire, interrupteur non fourni. Sortie de câble à droite vue intérieure

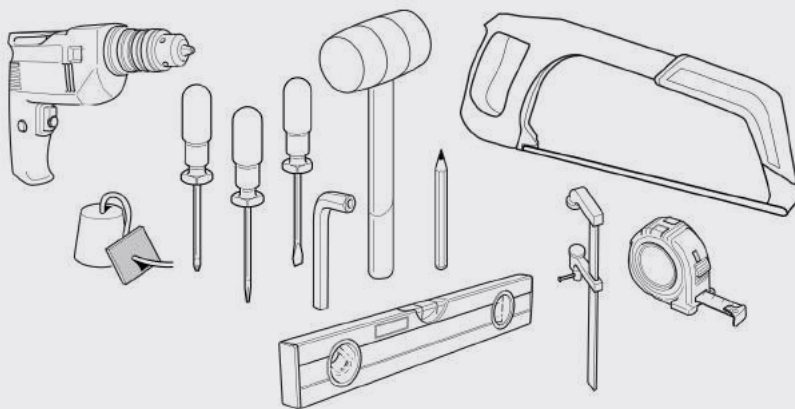
Paumelle

Vitrage granité (en option standard à la mesure)

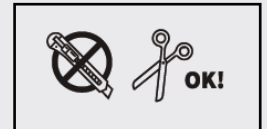


Endroit pour la poignée

## Les outils

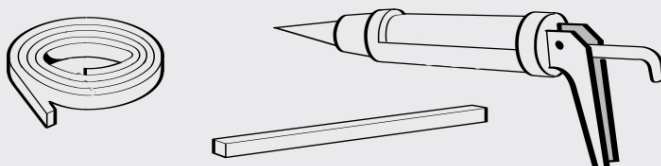


## Colis



**ATTENTION !**  
Tous les kits sont  
vendus séparément

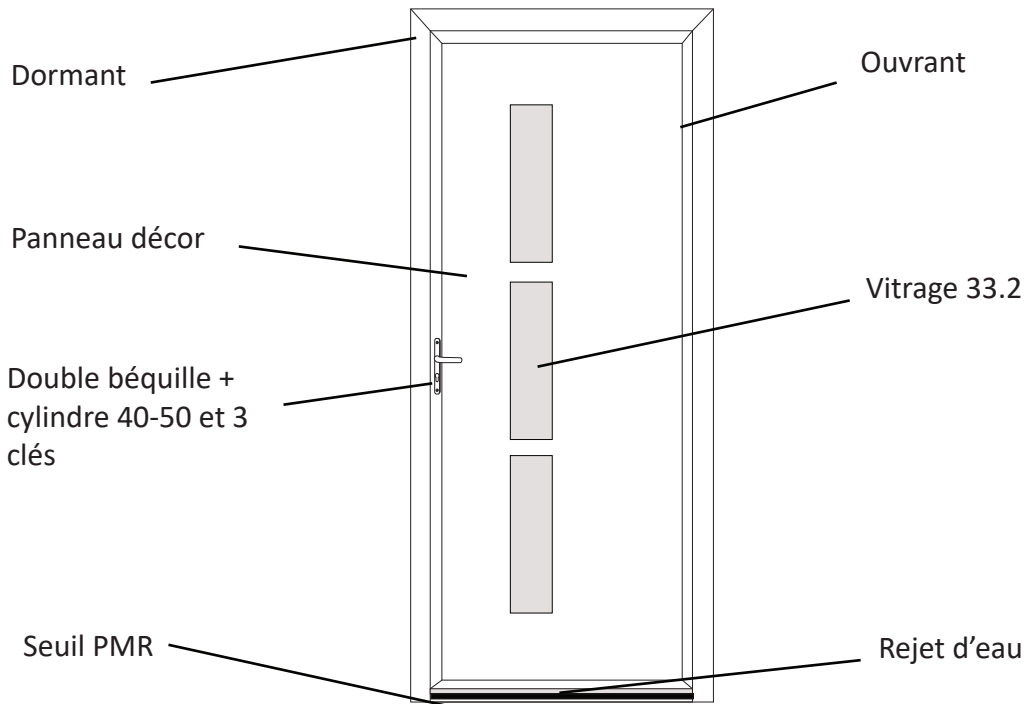
## Les accessoires de pose



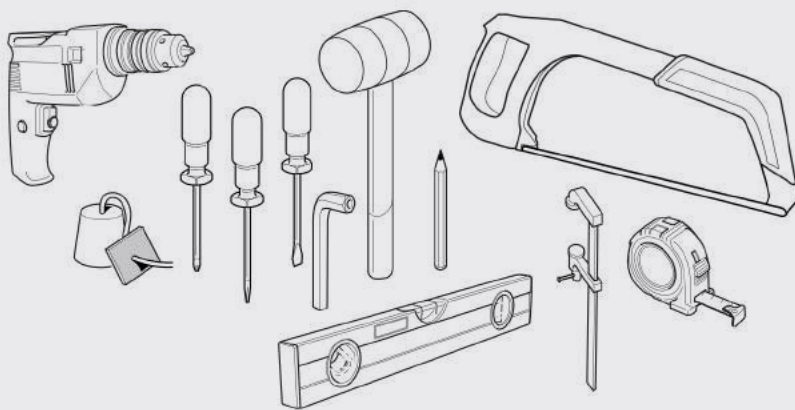
## Montage

2 personnes  
conseillées

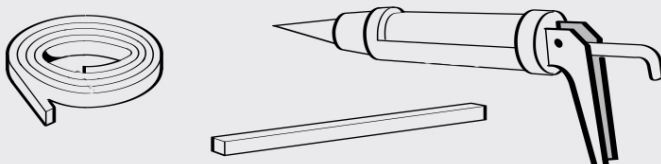




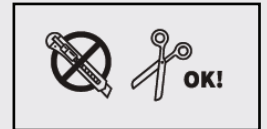
## Les outils



## Les accessoires de pose



## Colis



**ATTENTION !**  
Tous les kits sont  
vendus séparément

## Montage

2 personnes  
conseillées

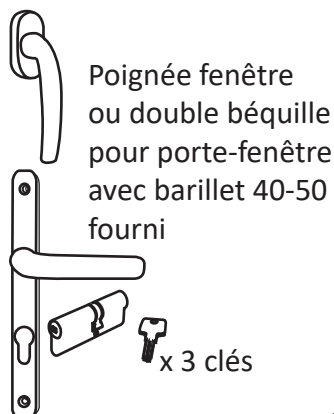


## La pose en rénovation sur dormant existant bois

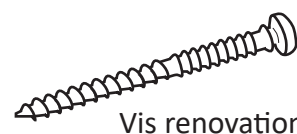
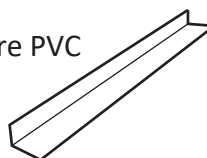
Vous conservez votre cadre existant sur lequel vient se placer un nouvel ensemble fenêtre. Avant la pose, vérifiez si votre ancien cadre est solide et étanche, et contrôlez l'état de votre mur sous la fenêtre (traces de moisissures . . .). L'ancien cadre doit être sec et sain.



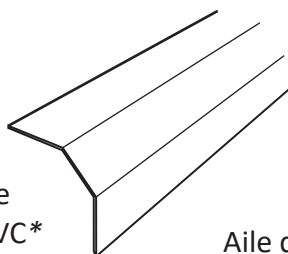
Attention d'utiliser la bonne vis pour la fixation du barillet



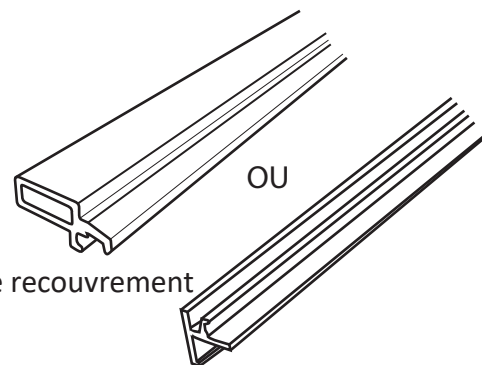
Cornière PVC



Bavette basse pan coupé PVC\*



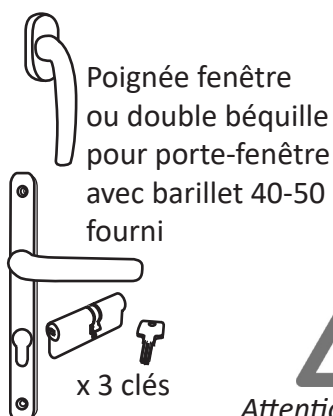
Aile de recouvrement



\* Inutile si porte-fenêtre avec seuil PMR (Personne à Mobilité Réduite).

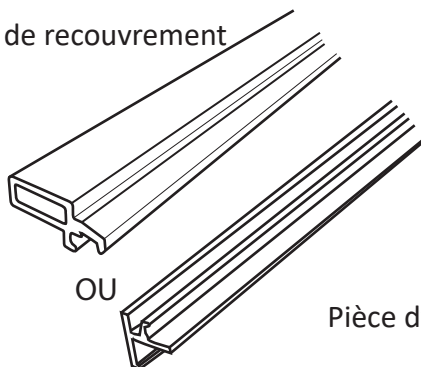
## La pose en plein tunnel et tunnel affleurant

Pour les constructions neuves ou pour les rénovations, avec ou sans isolation et spécialement pour les maisons en pierre, à colombages ou avec ébrasement intérieur. La dimension totale de la menuiserie est légèrement inférieure à la dimension de l'ouverture.

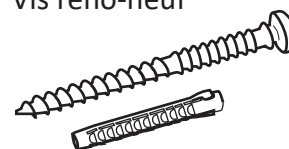


Attention d'utiliser la bonne vis pour la fixation du barillet

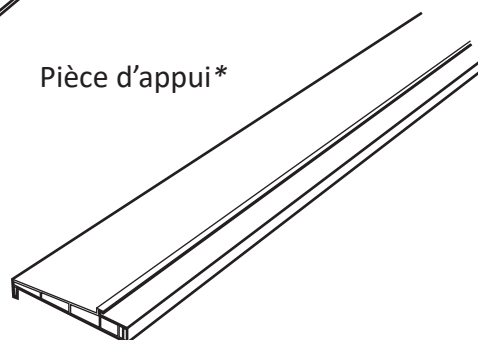
Aile de recouvrement



Vis reno-neuf



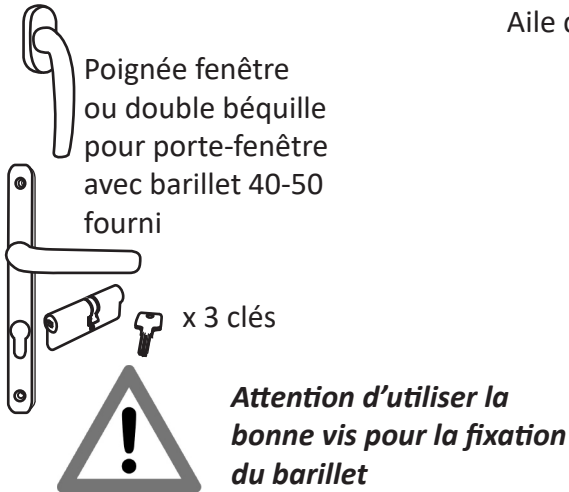
Pièce d'appui\*



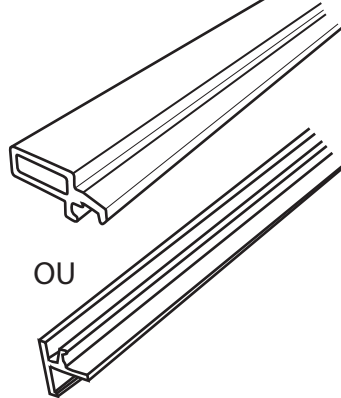
\* Inutile si porte-fenêtre avec seuil PMR (Personne à Mobilité Réduite).

## La pose en feuillure

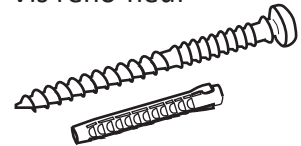
Pour le remplacement total d'une ancienne fenêtre par une nouvelle. La menuiserie est plus grande que le tableau et vient se placer à l'intérieur de la feuillure.



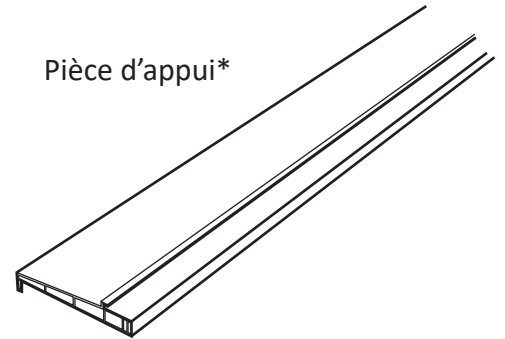
Aile de recouvrement\*



Vis reno-neuf



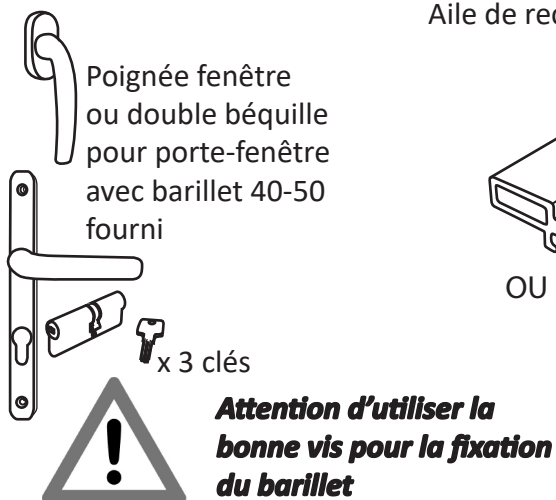
Pièce d'appui\*



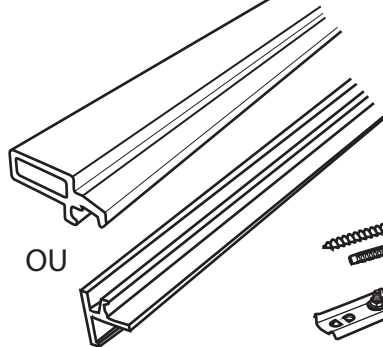
\* Inutile si porte-fenêtre avec seuil PMR (Personne à Mobilité Réduite).

## La pose en applique

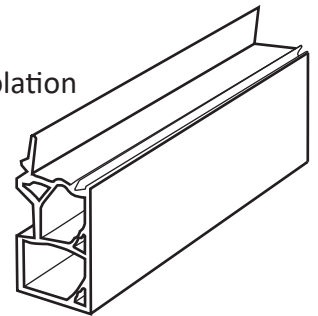
Pour les constructions neuves avec isolation intérieure ou en rénovation avec pose d'une isolation. La menuiserie doit être plus grande que le tableau. Notez bien l'épaisseur du doublage (isolant + BA13) pour définir la taille des tapées nécessaires et les pattes de fixation adéquates.



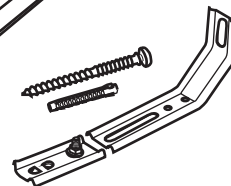
Aile de recouvrement



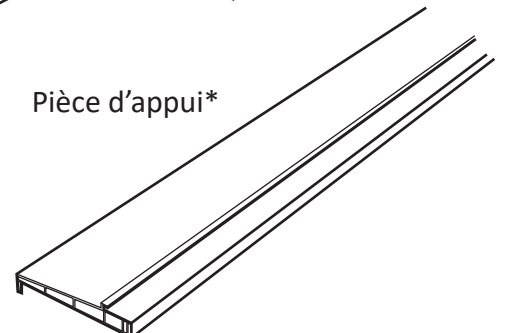
Tapée d'isolation



Kit de fixation pose applique



Pièce d'appui\*

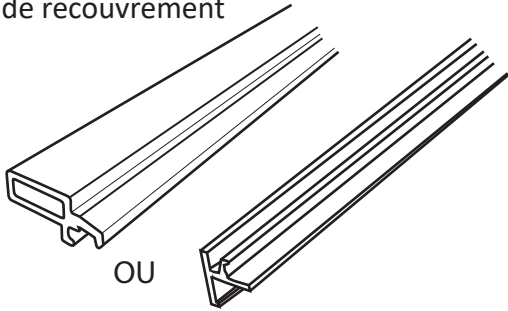


\* Inutile si porte-fenêtre avec seuil PMR (Personne à Mobilité Réduite).

## La pose en dépose totale avec complexe isolant

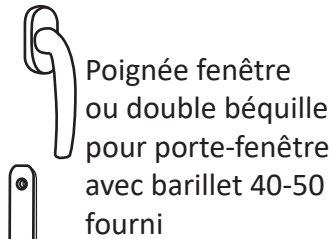
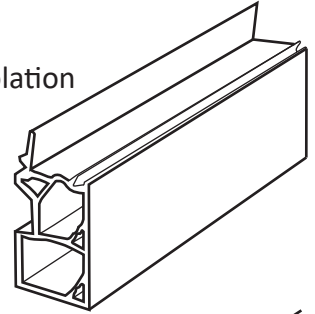
Pour la rénovation de menuiseries avec reprise d'une isolation existante. La menuiserie doit être plus grande que le tableau. Notez bien l'épaisseur du doublage (isolant + BA13) pour définir la taille des tapées nécessaires et les pattes de fixation adéquates.

Aile de recouvrement

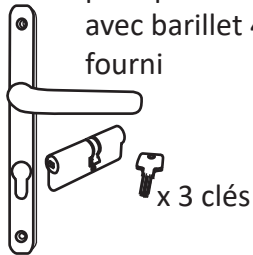


OU

Tapée d'isolation



Poignée fenêtre  
ou double béquille  
pour porte-fenêtre  
avec barillet 40-50  
fourni



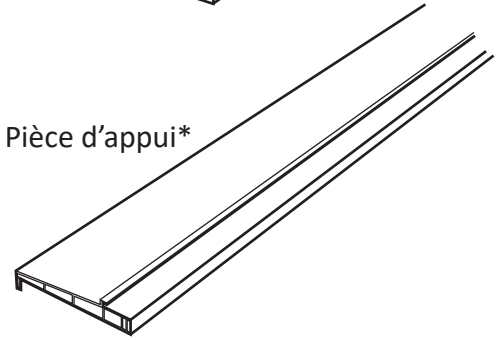
x 3 clés

Kit de fixation  
pose applique



Attention d'utiliser la  
bonne vis pour la fixation  
du barillet

Pièce d'appui\*

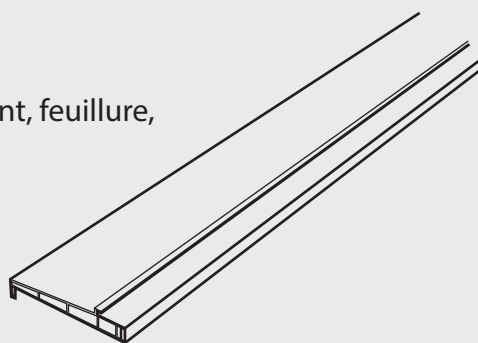


\* Inutile si porte-fenêtre avec seuil PMR (Personne à Mobilité Réduite).



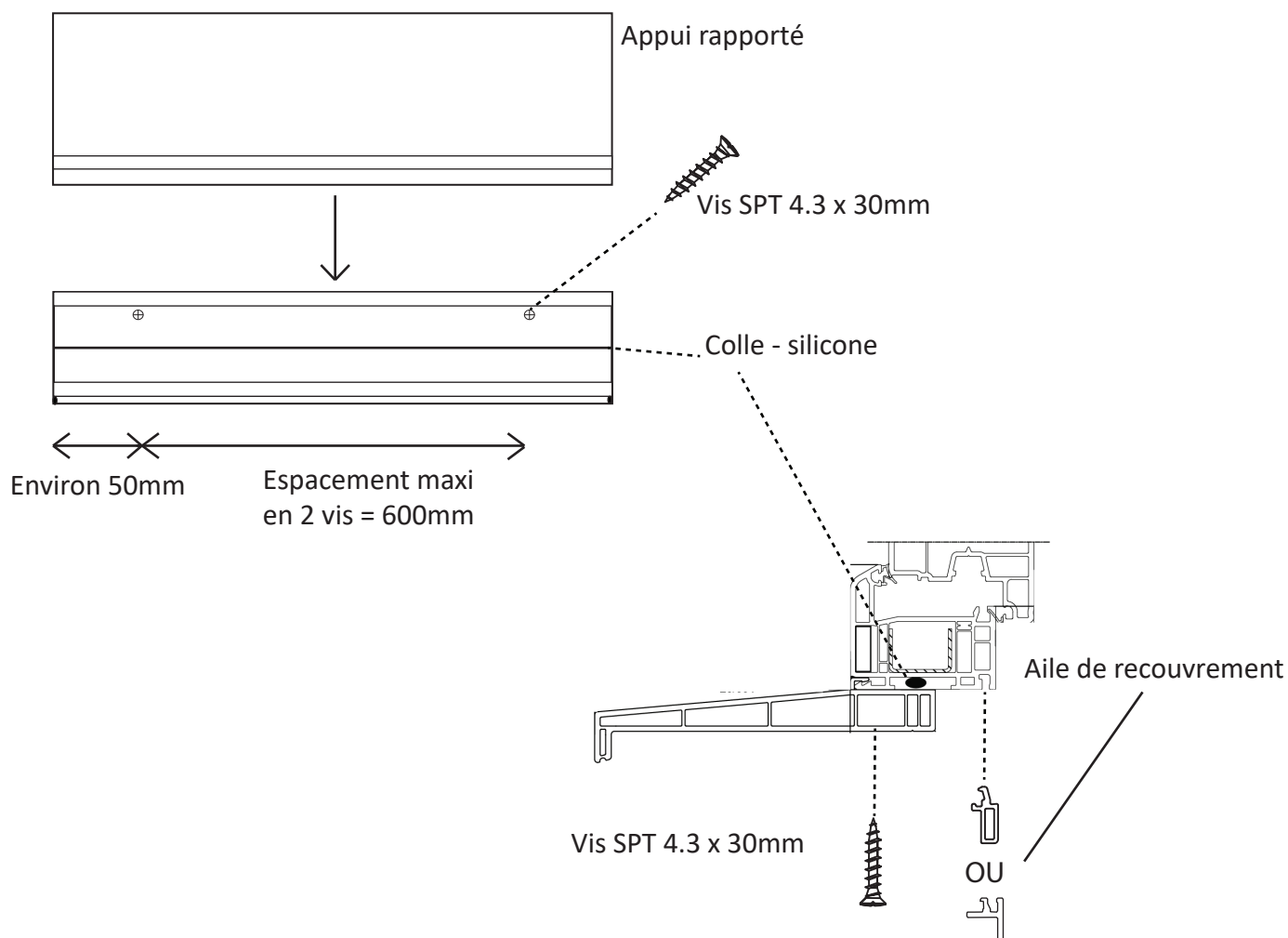
## La pièce d'appui

Pour les types de pose (plein tunnel, tunnel affleurant, feuillure, applique et dépose totale).



1. Mesurez la largeur de la menuiserie à l'aide du mètre.
2. A l'aide de la scie à métaux, découpez la pièce d'appui de la largeur mesurée.
3. Sous la traverse basse du dormant, réalisez l'étanchéité avec un joint silicone sur toute la longueur.
4. A l'aide d'un maillet, clippez l'appui dans la rainure de dormant.
5. Vissez l'appui sur le dormant (vis SPT 4.3 x 30mm).
6. Etanchez les extrémités de l'appui à la jonction avec le dormant.

Vue du dessus



## La tapée d'isolation

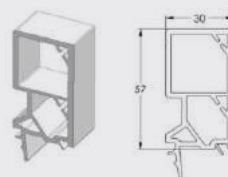
La tapée d'isolation est un accessoire de pose nécessaire pour les poses en applique et déposes totales avec doublage supérieur à 70mm.

Elles se fixent en haut et sur les côtés droits et gauche de la menuiserie.

Plusieurs références de tapées existent en fonction du doublage (doublage = complexe isolant + BA13).

Pour connaître la bonne référence de tapée, se référer au tableau ci-dessous :

Doublage	Epaisseur des tapées en mm
70mm	sans tapée d'isolation
100mm	27 ou 37mm
120mm	47 ou 57mm
140mm	67 ou 77mm
160mm	87 ou 97mm

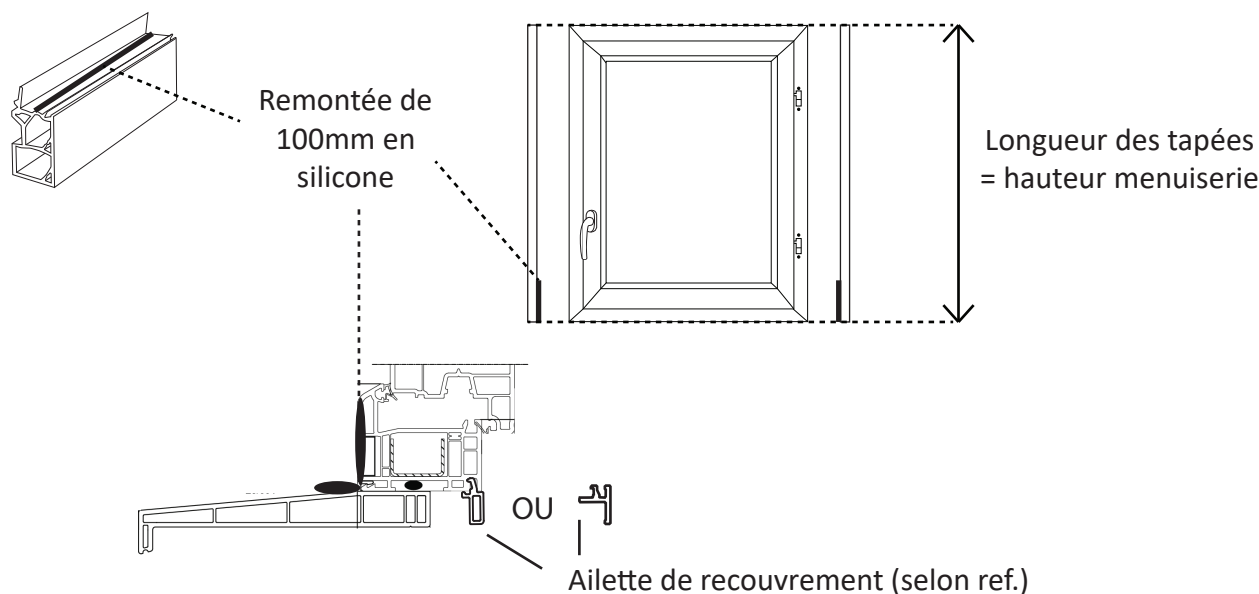


Exemple d'une tapée pour doublage de 120mm

- Mesurez les dimensions hors tout de la menuiserie (hors pièce d'appui) à l'aide du mètre.
- A l'aide de la scie à métaux, délimitez les longueurs de tapées selon tableau ci-dessous :

	Mesures de la menuiserie	Longueur de la tapée	Nombre de tapée(s) pour 1 menuiserie
<b>Largeur</b>	x	X - 60mm	1
<b>Hauteur</b>	y	y	2

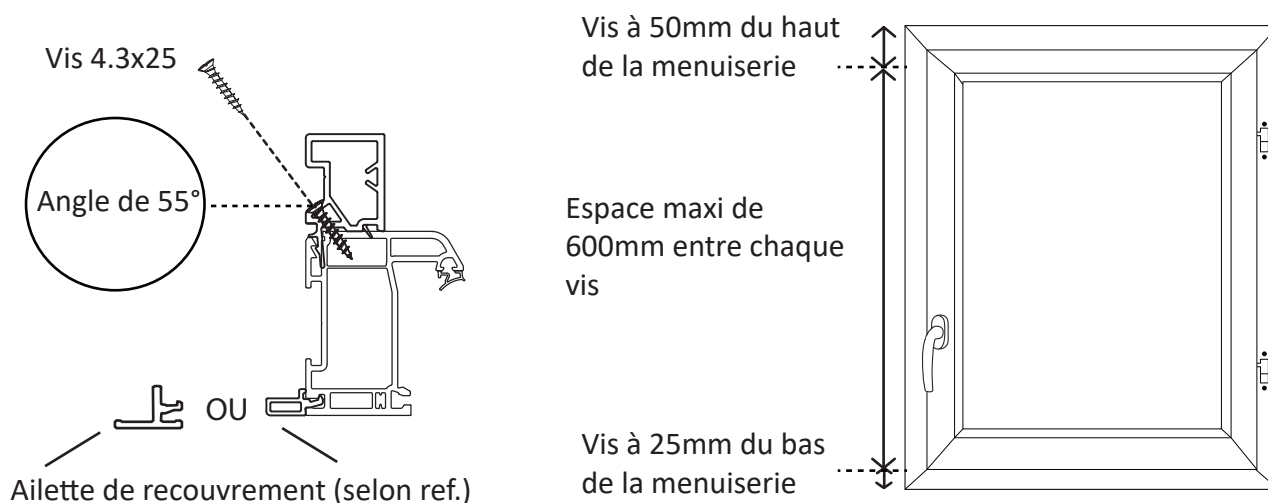
- Faites une remontée de 100mm en silicone derrière de clip de la tapée et à l'endroit de la tapée sur la pièce d'appui préalablement positionnée sur la menuiserie.



- Mettez en place les tapées latérales à l'aide du maillet.



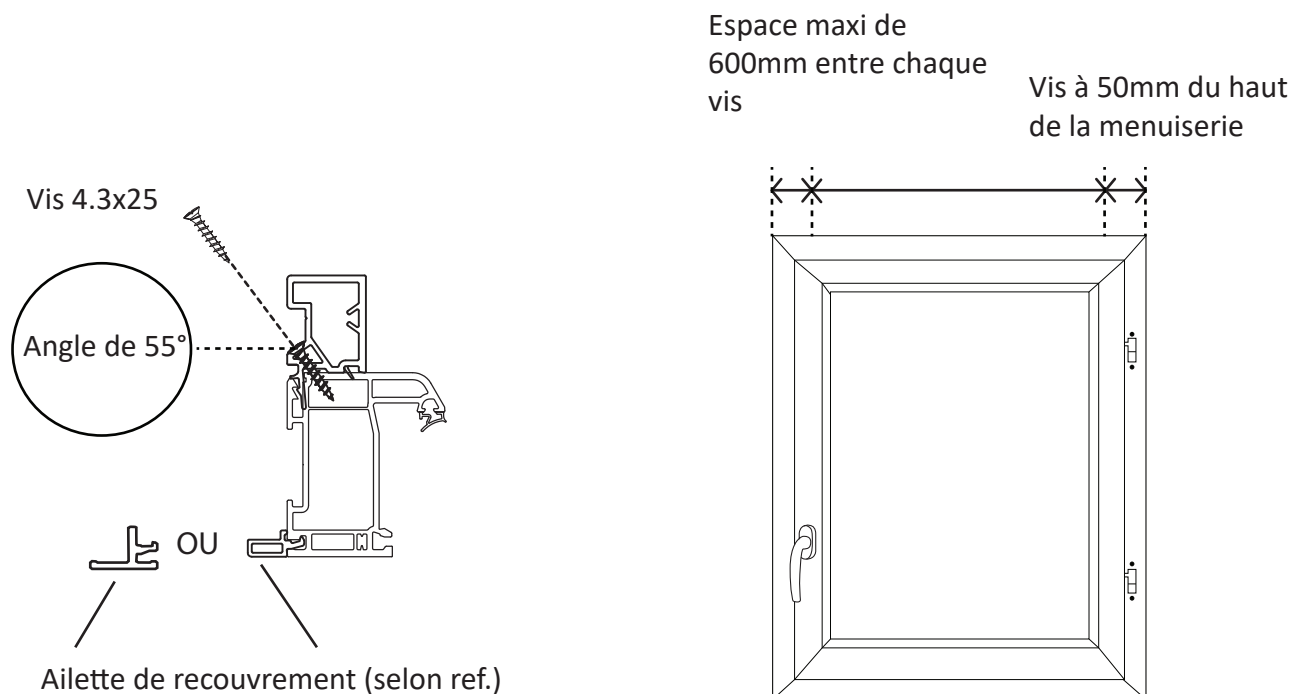
5. Vissez les tapées dans le dormant selon schéma (vis 4.3 x 25mm).



6. Mettez du silicone aux extrémités de la tapée haute.

7. Mettez en place la tapée haute à l'aide du maillet.

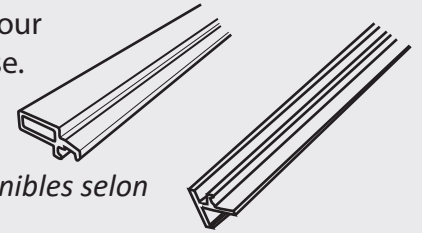
8. Vissez la tapée dans le dormant selon schéma (vis 4.3 x 25mm).



9. Etanchez les angles au silicone.

## L'aillette de recouvrement

L'aillette de recouvrement est une finition intérieure. Elle est périmétrale pour tous les types de pose hors plein tunnel, laquelle ne sera qu'en partie basse.



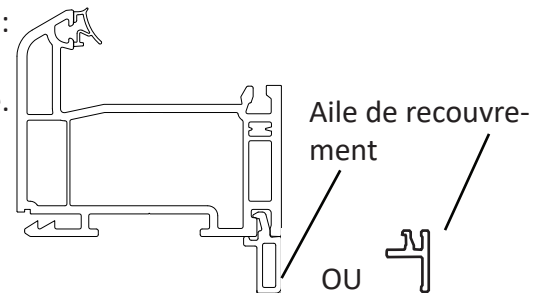
2 références disponibles selon l'enseigne

### 1. Spécifique à la pose en plein tunnel et en feuillure, en partie basse :

1.1 Mesurez la largeur hors tout de la menuiserie à l'aide du mètre.

1.2 A l'aide de la scie à métaux, découpez l'aillette de la largeur hors tout de la menuiserie.

1.3 Enfoncez l'aillette dans la rainure du dormant, aidez-vous du maillet au besoin.



\* Astuce : dans les angles, la rainure est bouchée par la thermo-soudure du PVC. A l'aide, de la scie à métaux, vous pouvez redessiner cette rainure.

### 2. Spécifique en pose rénovation, en pose tunnel affleurant, en pose applique, en dépose totale :

2.1 Mesurez la largeur hors tout de la menuiserie et la hauteur hors tout (sans pièce d'appui) de la menuiserie.

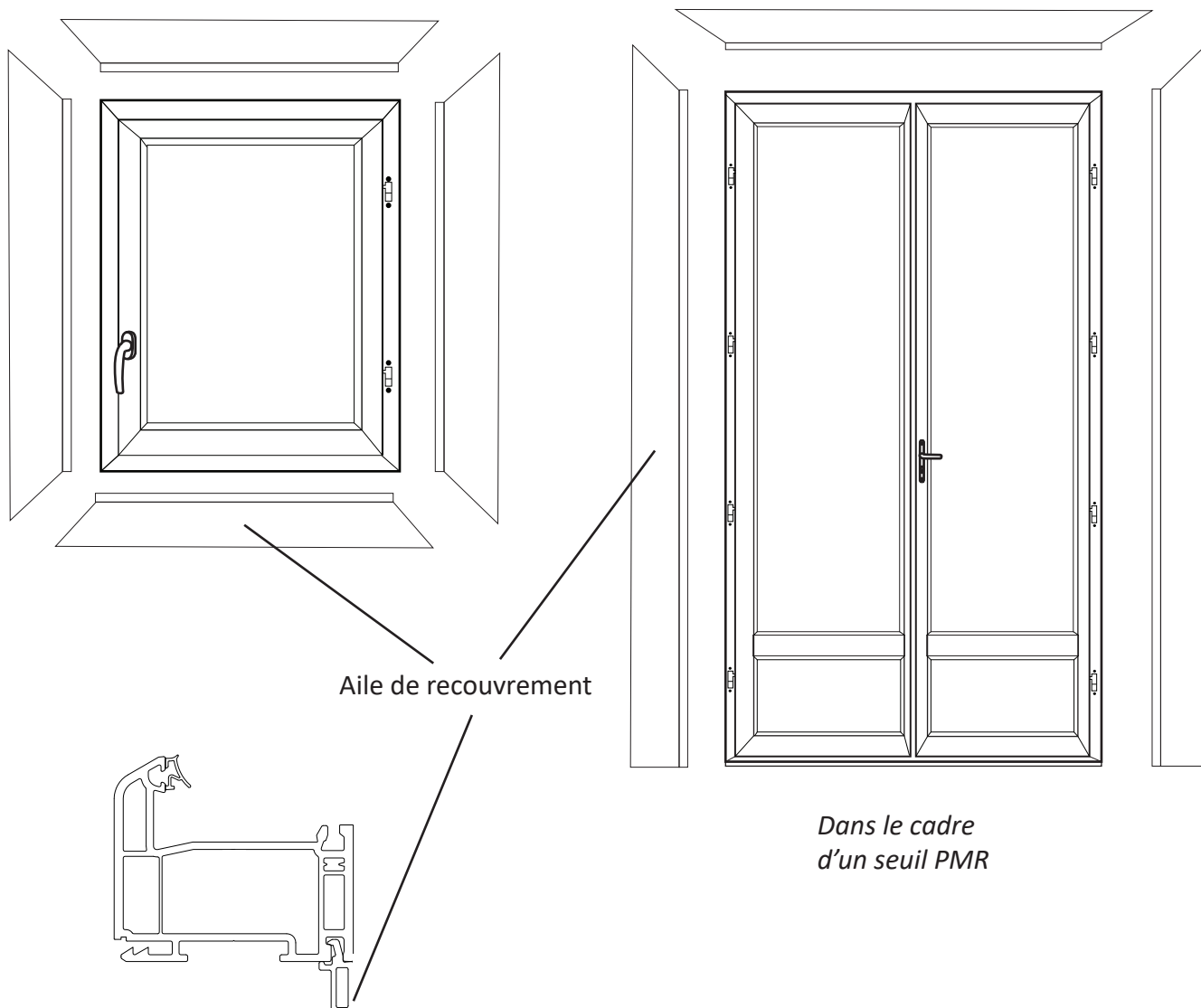
2.2 A l'aide la scie à métaux, découpez les profils d'aillettes selon tableau ci-dessous :

	Menuiserie	Aile de recouvrement
<b>Fenêtre, Porte-fenêtre sans seuil PMR</b>		
Largeur	X	X + 30mm
Hauteur	Y	Y + 30mm

	Menuiserie	Aile de recouvrement
<b>Porte-fenêtre avec seuil PMR</b>		
Largeur	X	X + 30mm
Hauteur	Y	Y + 15mm

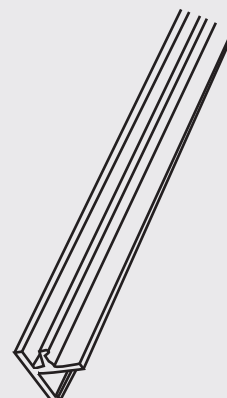
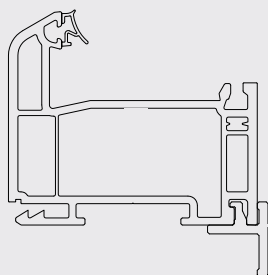
2.3 A l'aide la scie à métaux, procédez maintenant à une coupe d'onglet à 45° selon schéma :

2.4 Enfoncez l'aillette dans la rainure du dormant, aidez-vous du maillet au besoin.



## L'aillette de recouvrement

Certaines ailettes ont cette forme. Le procédé de montage reste identique, en voici une coupe montée sur le dormant.



## La poignée \*

Pour toutes les fenêtres hors châssis fixe, vous aurez besoin de poignées. Il y a la possibilité d'avoir plusieurs types de poignées, toutes fonctionnant sur le même montage.



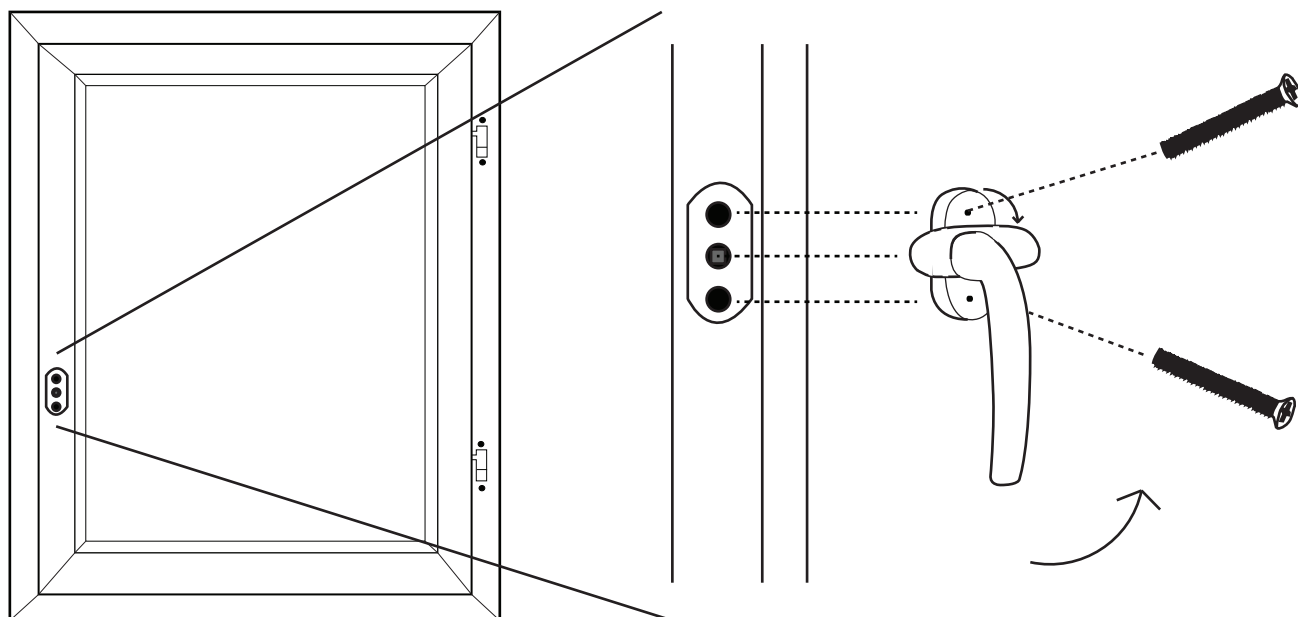
OK



**Cas N°1 :** Menuiserie 1 vantail, menuiserie 2 vantaux sans battement pour poignée centrée, utilisez une poignée carré long

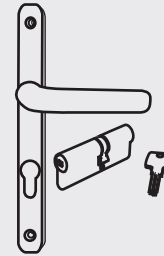
**Cas N°2 :** Pour les menuiserie 2 vantaux avec option battement pour poignée centrée, utilisez une poignée avec carré court.

1. Présentez la poignée face à l'ouvrant et faire pivoter le cache de la poignée.
2. A l'aide du tournevis et des vis fournies AVEC la poignée, vissez la vis du haut.
3. Ouvrez la poignée et vissez la vis du bas.

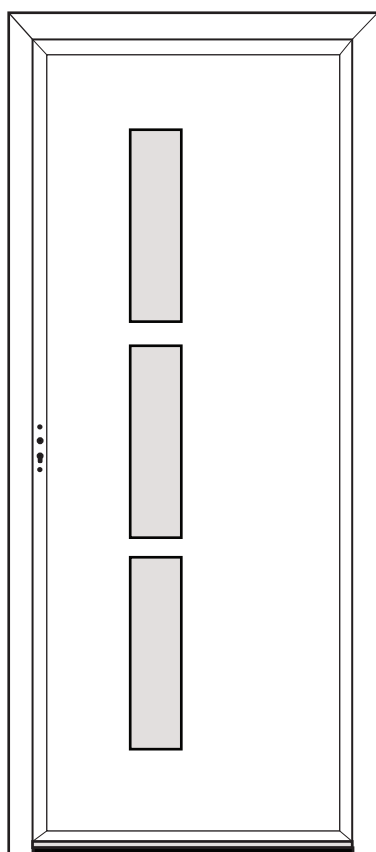


## La double béquille et cylindre

Pour toutes les portes fenêtres, portes de service et portes d'entrée, vous aurez besoin d'une double béquille et d'un cylindre 40-50.

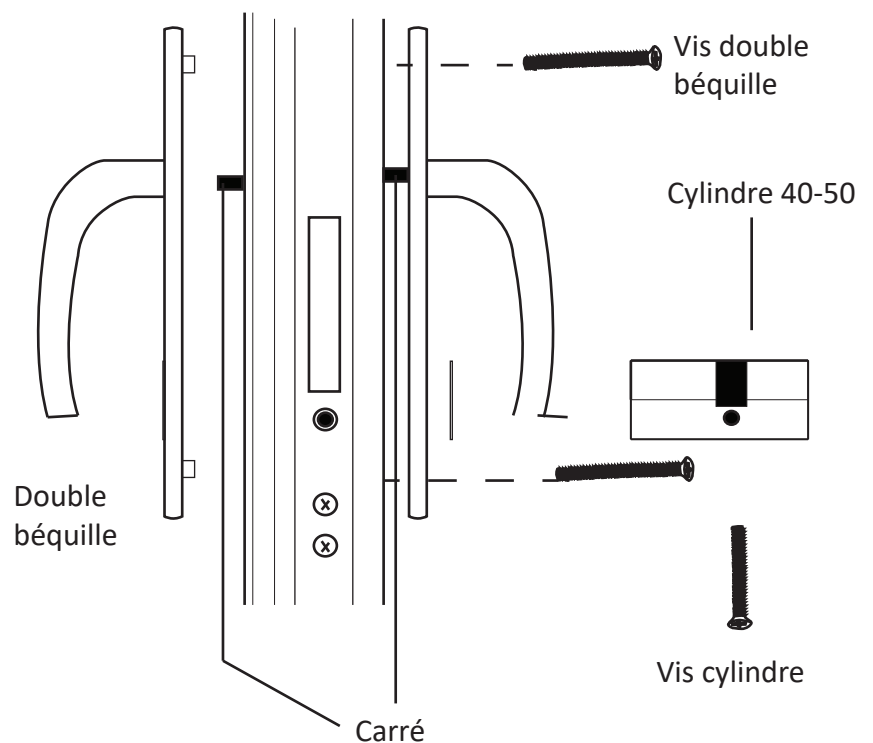


1. Présentez la poignée intérieure et extérieure face-à-face avec l'ouvrant au milieu.
2. A l'aide du tournevis et des vis fournies AVEC la poignée, vissez la vis du haut.
3. Vissez la vis du bas.



*Extérieur*

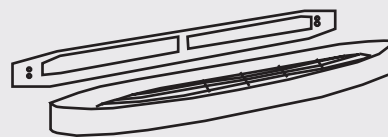
*Intérieur*



4. Mettez en place le barillet 40-50.

5. A l'aide du tournevis, vissez la vis de fixation du barillet. ATTENTION à la longueur de vis utilisée afin de ne pas percer le vitrage ou panneau. Au besoin, recouper la vis.

## La grille de ventilation



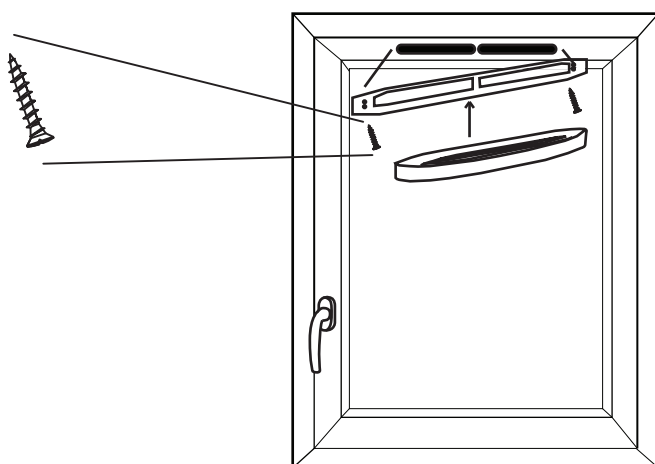
**Cas N°1** : la mortaise est usinée au milieu de l'ouvrant secondaire en cas de menuiserie 2 vantaux ; sur l'ouvrant principal en cas de menuiserie 1 vantail.

**Cas N°2** : si option OB, en menuiserie 1 vantail, la mortaise sera légèrement décalée côté poignée vue intérieure.

**Cas N°3** : si la menuiserie est un châssis fixe, ne pas tenir compte des cas N°1 et N°2 ; la mortaise sera usinée directement sur le dormant.

**Cas N°4** : si option VRI (volet roulant intégré), ne pas tenir compte des cas N°1, N°2 et N°3 ; la mortaise sera usinée sur la trappe de visite du volet roulant intégré.

1. A l'aide de la visseuse, présentez le support de la grille devant la mortaise et fixez le comme suit à l'aide des vis fournies.

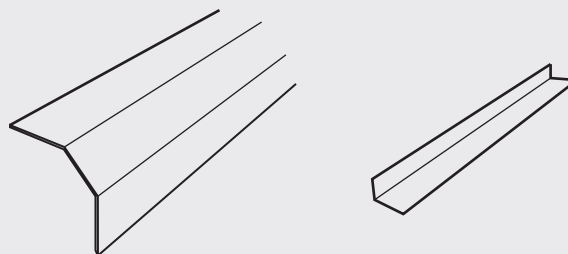


2. Clipsez la grille de ventilation sur le support préalablement vissé.

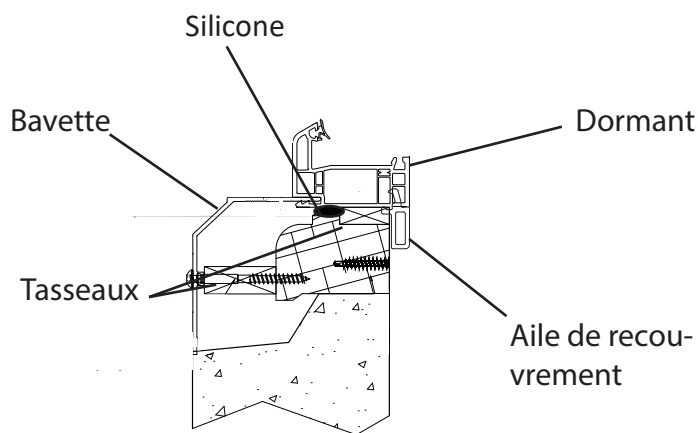
## Les cornières et bavette basse de rénovation

Les cornières sont des habillages extérieurs de rénovation se fixant en partie haute, droite et gauche de la menuiserie.

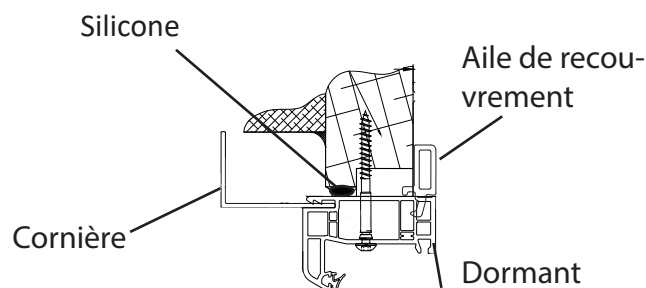
La bavette basse à pan coupé se fixe en partie basse pour les menuiseries n'ayant pas de seuil PMR.



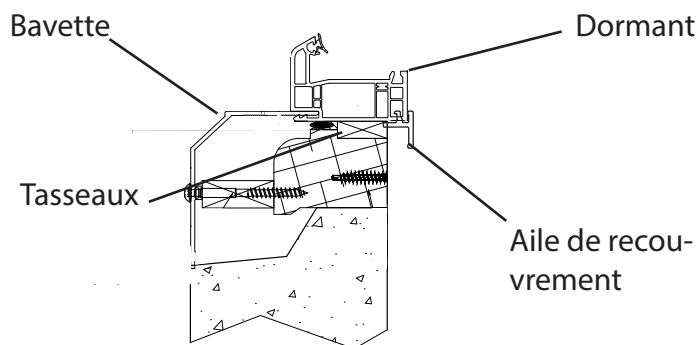
1. Mesurez la largeur hors tout de la menuiserie à l'aide du mètre.
2. A l'aide de la scie à métaux, découpez 1 x longueur de cornière de la largeur hors tout de la menuiserie.
3. Mesurez la hauteur hors tout de la menuiserie à l'aide du mètre.
4. A l'aide de la scie à métaux, découpez 2 x longueurs de cornières.
5. S'il n'y a pas de seuil PMR, reproduisez les points 1. et 2. pour la bavette. Puis vissez comme sur le schéma.



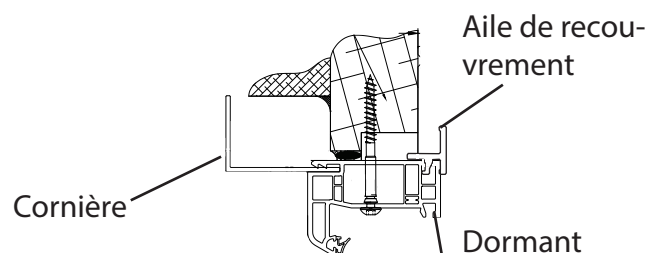
*Traverse basse*



*Traverse haute*



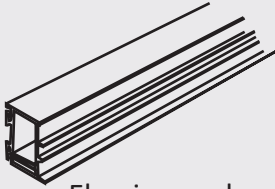
*Traverse basse*



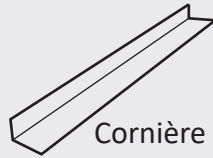
*Traverse haute*



## Quelques accessoires utiles



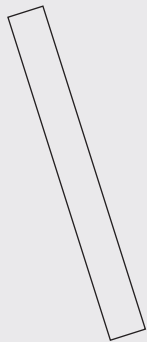
Elargisseur de 40mm



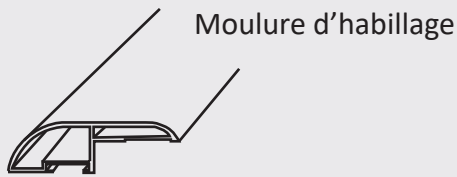
Cornière



Cache-paumelle



Plat



Moulure d'habillage

Verrou targette PVC\*

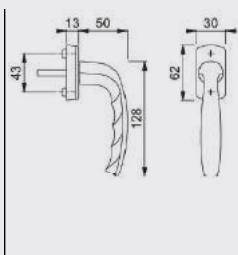


Capuchon d'évacuation des eaux - pare-tempête

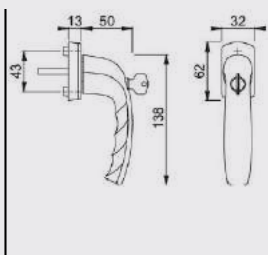
\* Nos menuiseries ne sont pas munies de verrou targette en partie haute.

## Détail des poignées

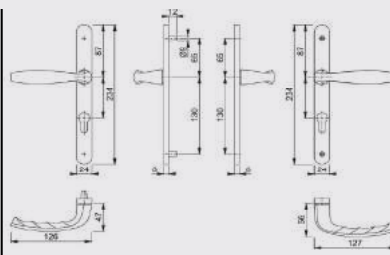
Poignée Sekustik



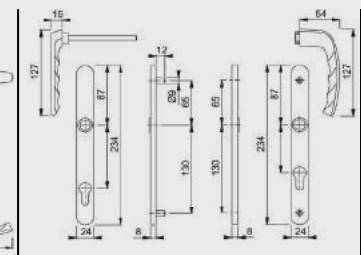
Poignée standard à clé



Double béquille



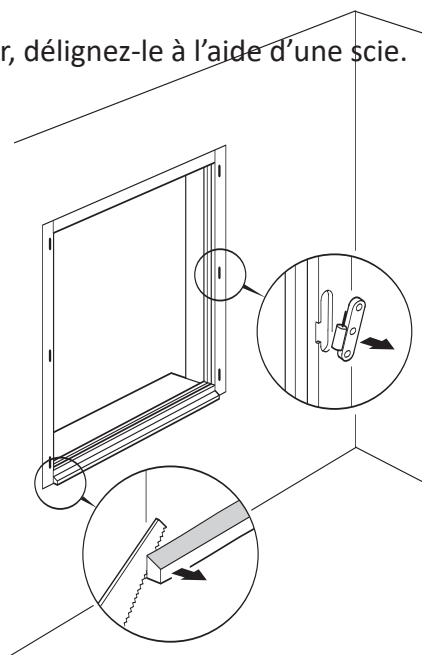
Double béquille col court



## La pose en rénovation sur dormant existant bois

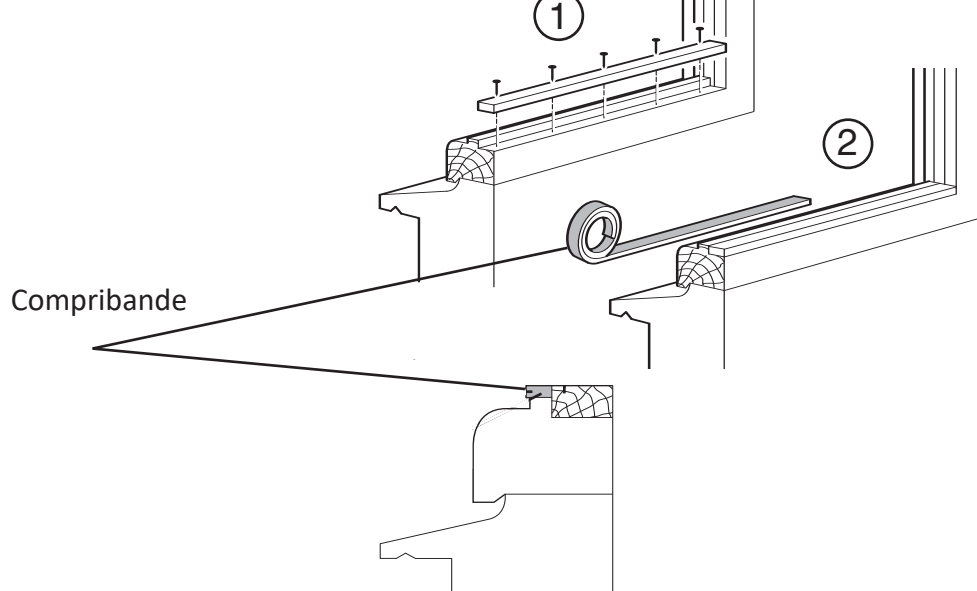
Vous conservez votre cadre existant sur lequel vient se placer un nouvel ensemble fenêtre. Avant la pose, vérifiez si votre ancien cadre est solide et étanche, et contrôlez l'état de votre mur sous la fenêtre (traces de moisissures . . .). L'ancien cadre doit être sec et sain.

1. Enlevez les anciens ouvrants en bois de votre fenêtre existante.
2. Enlevez les anciennes paumelles (gonds) de votre fenêtre existante avec une scie si besoin est.
3. Si l'appui déborde vers l'intérieur, délignez-le à l'aide d'une scie.



4. Délignez le cocoillonnet de l'ancien dormant en bois à l'aide d'un ciseau à bois OU positionnez un tasseau de manière à obtenir une surface plane.

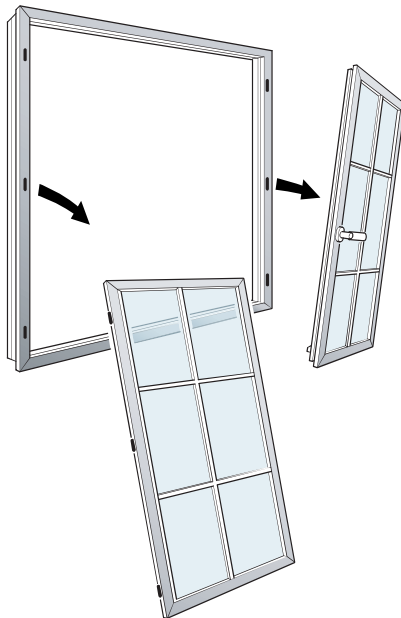
5. Procédez à la pose du joint de compribande. Il doit faire 5mm au minimum, être continu en partie basse et remonter sur les côtés gauche et droit d'au moins 100mm. Il doit être périphérique.



6. Sous la menuiserie Cloisy, il y a des cales de transport, enlevez les à l'aide d'une visseuse.

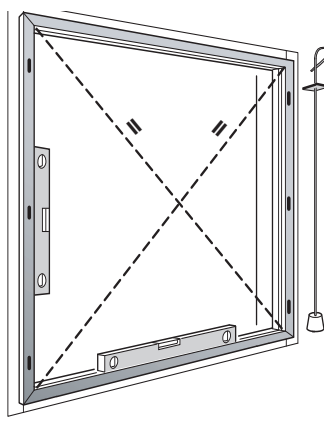
7. Sur les côtés de la menuiserie Cloisy, il y a des poignées de transport, enlevez les à l'aide d'une visseuse.

8. Se reporter au chapitre, poignée ou double béquille pour positionner la poignée ou la double béquille afin de pouvoir ôter les ouvrants du cadre dormant de la menuiserie Cloisy.

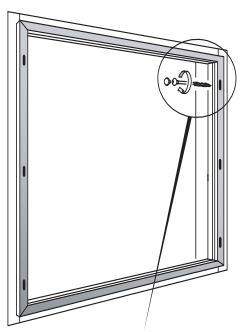


9. Se reporter au chapitre, poignée ou double béquille pour positionner la poignée ou la double béquille afin de pouvoir ôter les ouvrants du cadre dormant de la menuiserie Cloisy.

10. Positionnez le nouveau dormant sur l'ancien bâti. Vérifiez l'équerrage à l'aide d'un niveau.



11. En commençant par les 2 vis les plus hautes à droite et à gauche, vissez avec une visseuse et en utilisant les vis rénovation le nouveau cadre dormant sur l'ancien. Les vis doivent être dans l'axe des paumelles.



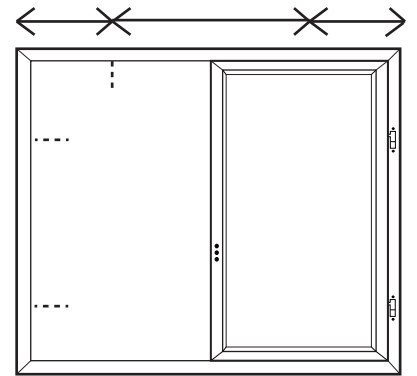
**Attention de ne JAMAIS percer la traverse basse !**



Vis renovation

Environ 100mm

Espacement maxi en 2 vis = 600mm



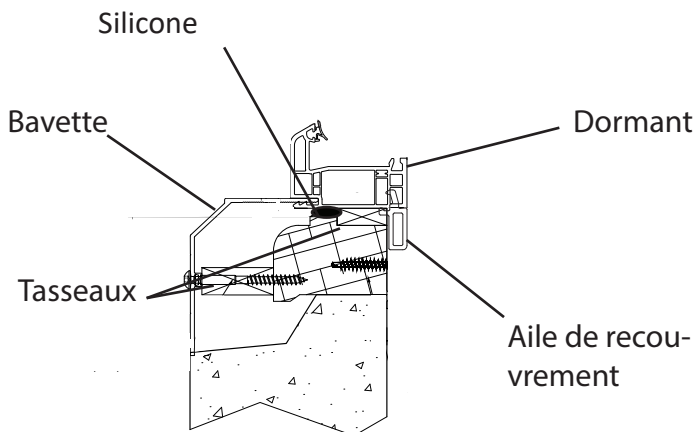
12. Avant de visser les aurtres vis en face de chaque paumelles, vérifiez votre équerrage.

13. Mettez en place les ouvrants. Un réglage sera peut-être nécessaire, se reporter au chapitre réglage d'un ouvrant.

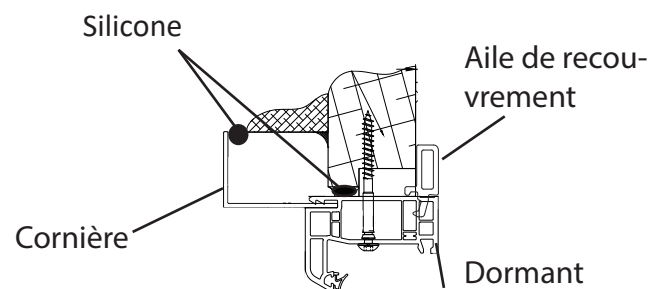
14. Mettez en place les ouvrants. Un réglage sera peut-être nécessaire, se reporter au chapitre réglage d'un ouvrant.

15. Réalisez l'étanchéité au silicone entre le dormant en bois et le dormant PVC.

16. Après la pose des cornières et bavette en partie basse, étanchez entre les cornières et le mur au silicone.



Traverse basse



Traverse haute

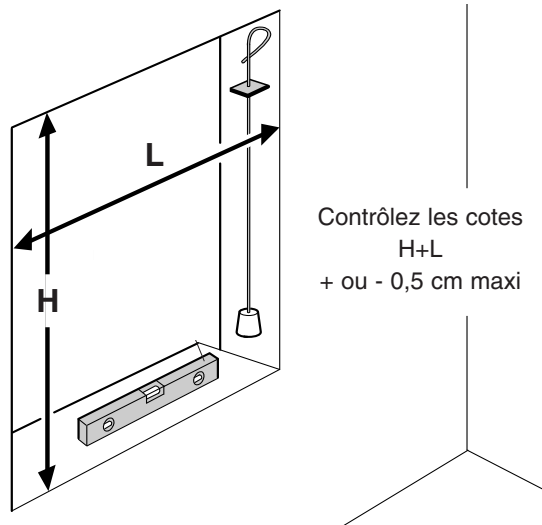


**Attention de ne pas siliconer entre l'appui maçonné et la bavette pour permettre à l'air de circuler chassant l'humidité**

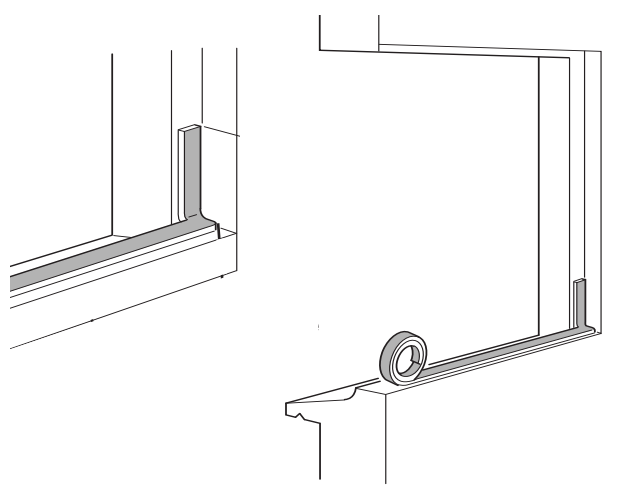
## La pose en plein tunnel et tunnel affleurant

Pour les constructions neuves ou pour les rénovations, avec ou sans isolation et spécialement pour les maisons en pierre, à colombages ou avec ébrasement intérieur. La dimension totale de la menuiserie est légèrement inférieure à la dimension de l'ouverture.

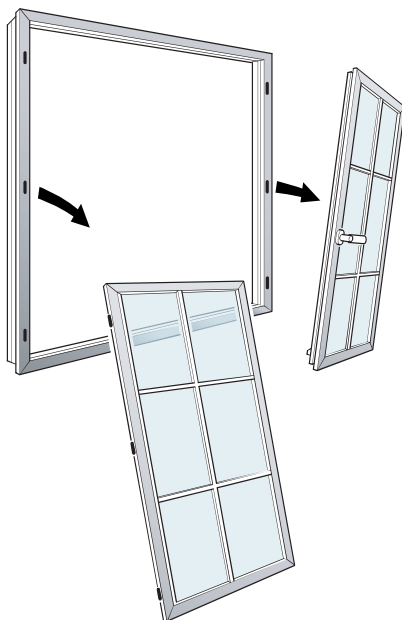
### 1. Vérifiez l'aplomb du tableau maçonné.



### 2. Procédez à la pose du joint de compribande. Il doit faire 5mm au minimum, être continu en partie basse et remonter sur les côtés gauche et droit d'au moins 100mm. Il doit être périphérique.

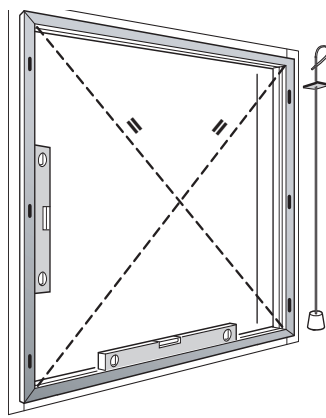


3. Sous la menuiserie Cloisy, il y a des cales de transport, enlevez les à l'aide d'une visseuse.
4. Sur les côtés de la menuiserie Cloisy, il y a des poignées de transport, enlevez les à l'aide d'une visseuse.
5. Se reporter au chapitre, poignée ou double béquille pour positionner la poignée ou la double béquille afin de pouvoir ôter les ouvrants du cadre dormant de la menuiserie Cloisy.



6. Se reporter au chapitre, poignée ou double béquille pour positionner la poignée ou la double béquille afin de pouvoir ôter les ouvrants du cadre dormant de la menuiserie Cloisy.

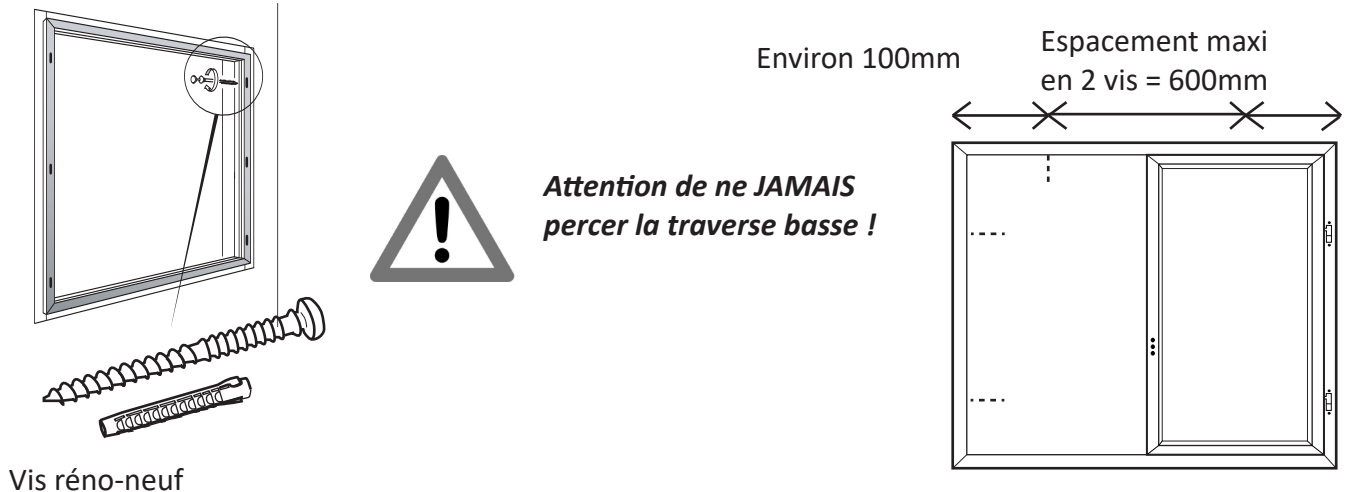
7. Positionnez le nouveau dormant dans la maçonnerie. Vérifiez l'équerrage à l'aide d'un niveau.



8. En commençant par les 2 vis les plus hautes à droite et à gauche, percez au diamètre 8mm. Répétez l'opération pour les vis les plus basses.

9. Retirez le dormant pour placez les chevilles dans la maçonnerie.

10. Remplacez le dormant tout en veillant à garder le même équerage et vissez à l'aide de la visseuse les vis réno-neuf à travers le dormant jusque dans les chevilles.



11. Mettez en place les ouvrants. Un réglage sera peut-être nécessaire, se reporter au chapitre réglage d'un ouvrant.

12. Réalisez l'étanchéité au silicone entre le dormant et la maçonnerie.

## La pose en feuillure

Pour le remplacement total d'une ancienne fenêtre par une nouvelle. La menuiserie est plus grande que le tableau et vient se placer à l'intérieur de la feuillure.

1. Voir les 12 points cités ci-dessus de la pose en plein tunnel et tunnel affleurant.

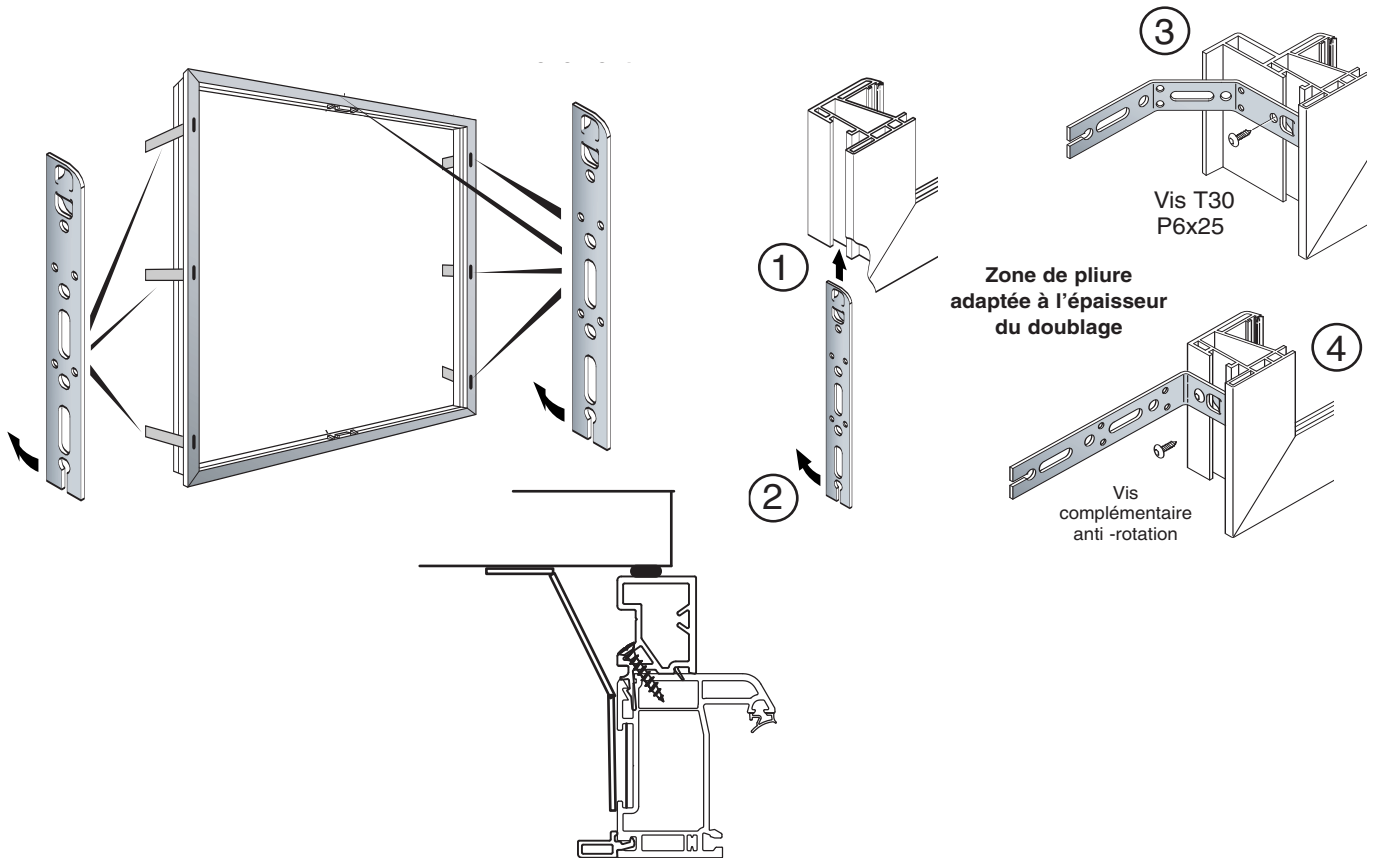
## La pose en applique

Pour les constructions neuves avec isolation intérieure ou en rénovation avec pose d'une isolation. La menuiserie doit être plus grande que le tableau. Notez bien l'épaisseur du doublage (isolant + BA13) pour définir la taille des tapées nécessaires et les pattes de fixation adéquates.

1. Voir les 6 points cités ci-dessus de la pose en plein tunnel et tunnel affleurant.

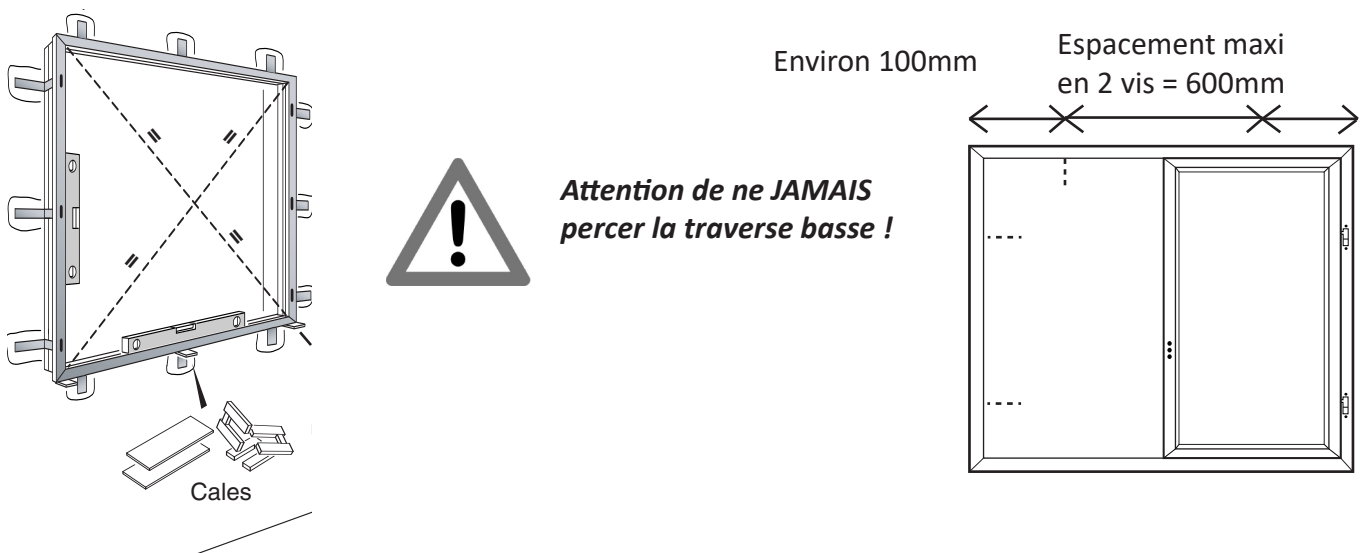


2. Mettez en place les pattes de fixation à chaque paumelles comme suit et plier les pattes en fonction du doublage souhaité. Si ce sont des pattes réglable, réglez le doublage à l'aide d de la vis et de l'écrou.



2. Positionnez le dormant et vérifiez le niveau en corrigeant à l'aide de cales.

3. Repérez l'emplacement des pattes de fixation et percez à l'aide d'un marteau et d'un burin pour positionner les chevilles.

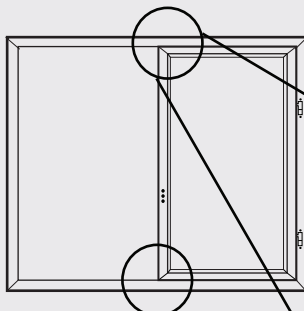
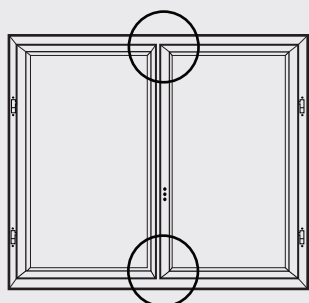


4. Mettez en place les ouvrants. Un réglage sera peut-être nécessaire, se reporter au chapitre réglage d'un ouvrant.

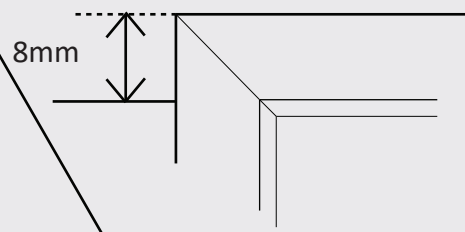
5. Réalisez l'étanchéité au silicone entre le dormant et la maçonnerie.

## La mise en bois

1. A l'aide d'un crayon de papier, faites une trace en haut et en bas de l'ouvrant, côté poignée.

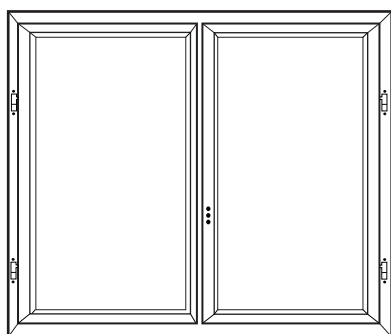


2. Si le recouvrement de l'ouvrant ne fait pas 8 mm en haut et en bas, un réglage d'ouvrants s'impose.



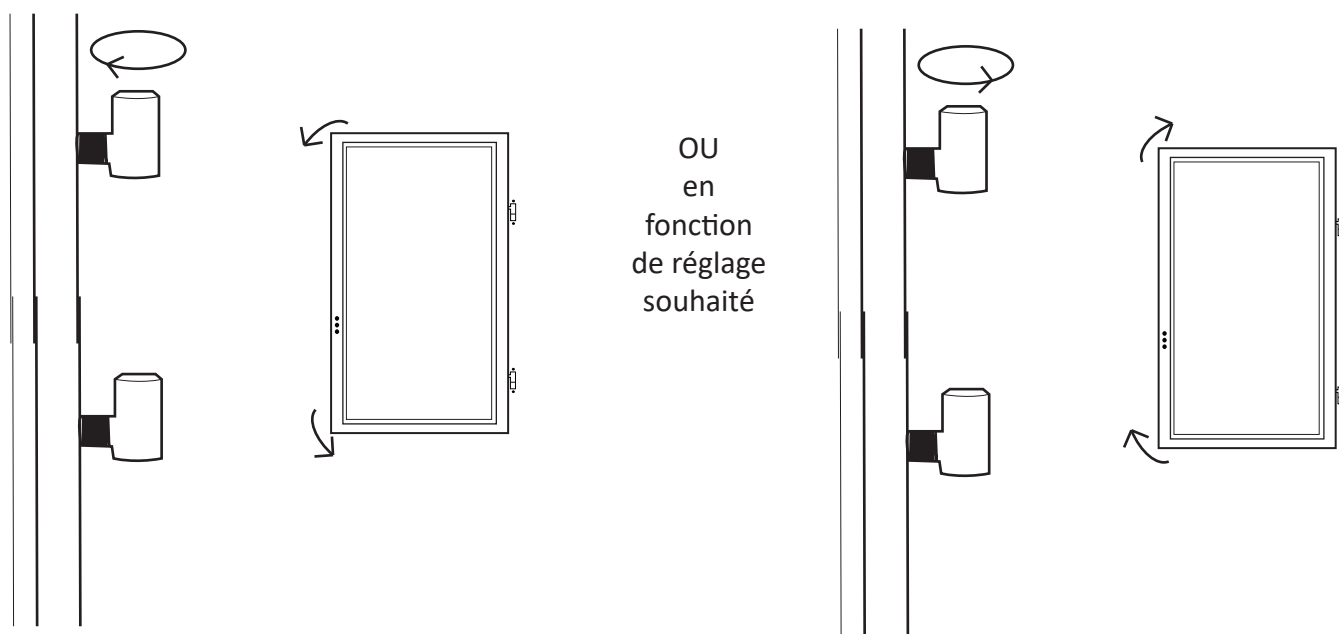
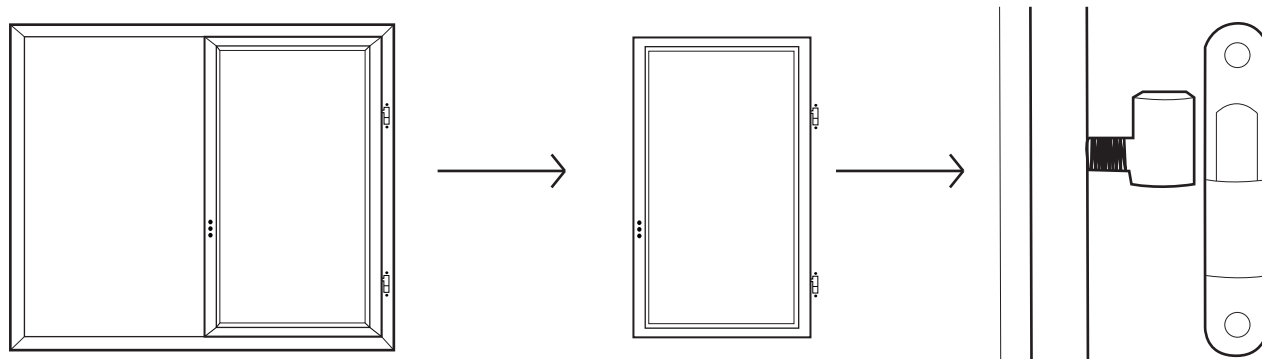
## Le réglage des paumelles

1. Dégondez les ouvrants au sol

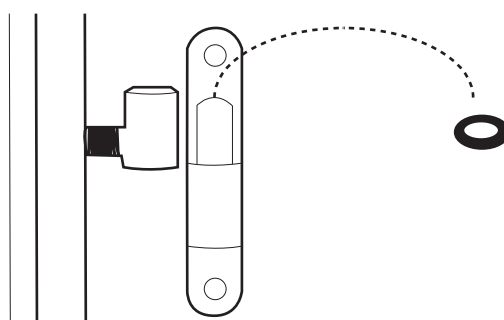


**Flashez !**  
pour visualiser  
le tutoriel vidéo

2. Tournez les paumelles dans le sens souhaité pour lever ou baisser l'ouvrant :

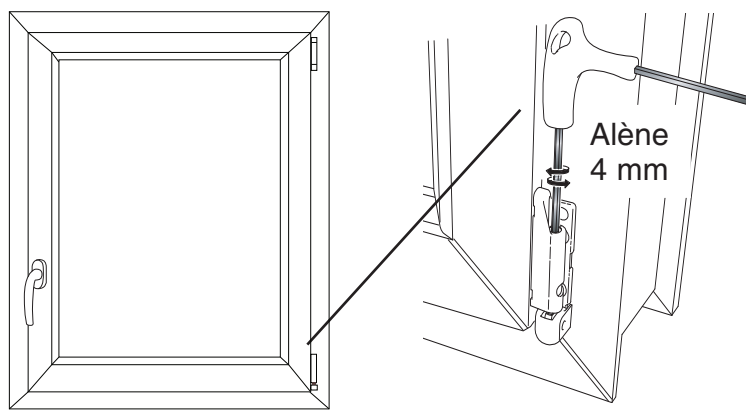


3. Si la hauteur des paumelles est problématique, rajoutez des bagues (non fournies et disponibles en magasin de bricolage ou quincaillerie) :



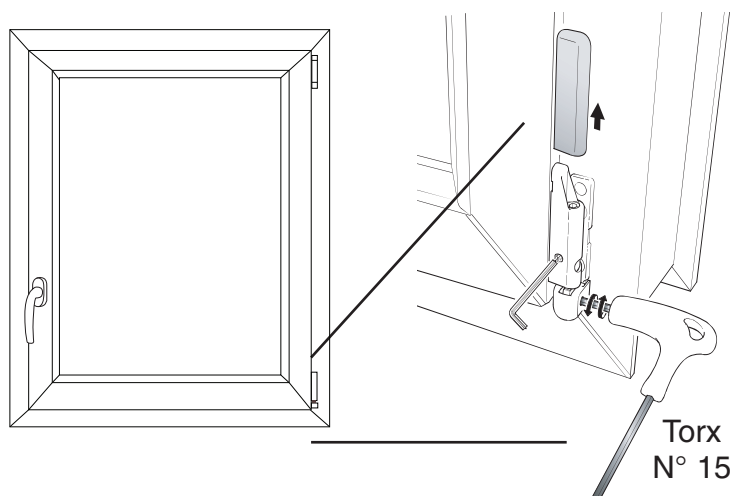
## Le réglage d'un oscillo-battant

1. Si votre ouvrant frotte en partie basse, vissez comme suit. Si votre ouvrant frotte en partie haute, dévissez.

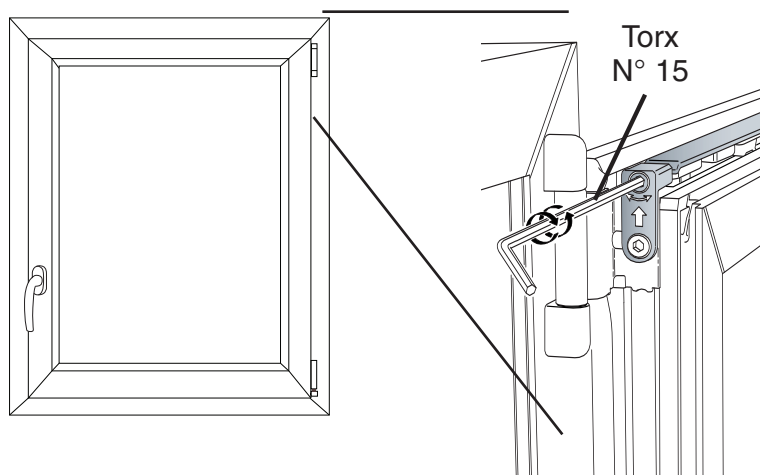


**Flashez !**  
pour visualiser  
le tutoriel vidéo

2. Si votre ouvrant s'affaisse côté poignée, vissez comme suit. Si votre ouvrant subit un faux équerage en partie haute, dévissez.



3. Si votre ouvrant s'affaisse côté poignée, vissez aussi comme suit. Si votre ouvrant subit un faux équerage en partie haute, dévissez.



## La compression des galets



*Flashez !*  
pour visualiser  
le tutoriel vidéo