



H07V-R

FIL D'INSTALLATION

UTILISATIONS

Fils multibrins rigides pour câblage du tableau électrique et l'installation des équipements de cuisson...

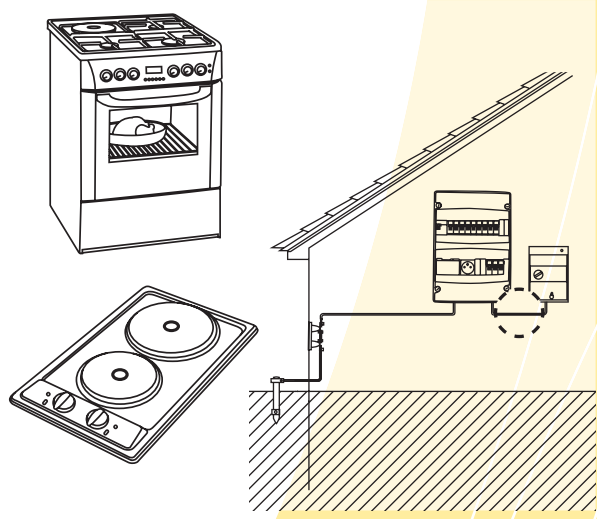
Les conducteurs H07V-R sont destinés à l'équipement des installations domestiques, logements, bureaux, etc... Ils sont spécialement destinés au câblage des tableaux électriques, et l'installation des équipements de cuisson.



6 mm²
Pour cuisinière électrique, plaque de cuisson... jusqu'à 32 A avec terre

10 mm²
Pour câblage du tableau électrique d'un petit appartement 45 A (9 kW)



16 mm²
Pour câblage du tableau électrique d'un appartement ou d'une maison 60 A (12 kW)



INSTALLATION - POSE

À L'INTÉRIEUR
Pose en encastré sous gaine ICTA, ou en saillie sous moulure ou tube IRL

RESPECTER LES COULEURS DES CONDUCTEURS

- Terre (Vert/Jaune) : 
- Neutre (Bleu) : 
- Phase : autres couleurs que bleu, vert, jaune et vert-jaune

FIL D'INSTALLATION

H07V-R



NORMES

INTERNATIONALES

EN 50525-2-31

HD 21.3

IEC 60227-1

NATIONALES

NF C 32-201/3

CARACTÉRISTIQUES

CARACTÉRISTIQUES DE CONSTRUCTION

Nature de l'âme	Cuivre nu
Flexibilité de l'âme	Câblée classe 2
Isolation	PVC

CARACTÉRISTIQUES ÉLECTRIQUES

Tension de service nominale U_0/U (Um)	450 / 750 V
--	-------------

CARACTÉRISTIQUES MÉCANIQUES

Résistance mécanique aux chocs	Faible
Flexibilité du câble	Rigide

CARACTÉRISTIQUES D'UTILISATION

Température maximale sur l'âme	70 °C
Température maximale sur l'âme en court circuit	160 °C
Température ambiante d'utilisation, plage	-5 .. 60 °C
Résistance aux intempéries	Bonne
Résistance chimique	Accidentelle



Flexibilité de l'âme
Câblée classe 2



Tension de service nominale U_0/U (Um)
450 / 750 V



Résistance mécanique aux chocs
Faible



Flexibilité du câble
Rigide



Température maximale sur l'âme
70 °C



Température ambiante d'utilisation, plage -5 .. 60 °C



Résistance aux intempéries
Bonne



Résistance chimique
Accidentelle

Nexans

Expert Mondial des câbles et systèmes de câblage

Pour en savoir plus
www.nexans.fr

P. 2/2