

Notice d'installation et d'utilisation pour fosses toutes eaux GARANTIA

**Fosse toutes eaux
3000 L**

**Réf.
200212**

avec filtre Anaerobix inté-
gré



Afin de garantir le bon fonctionnement et la longévité de votre installation, les différents points décrits dans cette notice doivent scrupuleusement être respectés. Tout manquement à ces règles annulera systématiquement la garantie. Lisez également toutes les notices des autres éléments fournis par la société GRAF. Vous trouverez les notices de montage jointes dans l'emballage.

Avant de positionner la cuve dans la fouille, il est important de vérifier que celle-ci n'a pas été endommagée.

Vous pouvez télécharger les notices d'instructions manquantes depuis le site www.graf.info ou les demander auprès de GRAF.

SOMMAIRE

1. GENERALITES	2
1.1 Sécurité	2
2. CONDITIONS D'INSTALLATION	3
3. CONTROLE DE MONTAGE	4
4. DONNEES TECHNIQUES	5
5. INSTALLATION / POSE	6
5.1 Terrain	6
5.2 Fouille	6
5.2.1 Pente, talus, etc.	7
5.2.2 Terrain argileux ou non perméables et nappe phréatique	7
5.2.3 Installation à proximité de surfaces roulantes	7
5.3 Mise en place et remblai	8
5.4 Raccordements et Ventilation	9
6. MONTAGE DE LA RALLONGE ET RACCORDEMENTS	10

1. Généralités

1.1 Sécurité

Les règles de sécurité doivent impérativement être respectées durant l'installation de la cuve. Durant l'inspection de la cuve, une 2ème personne doit être présente.

Les instructions d'installation, de montage et d'entretien indiquées ci-après, doivent être scrupuleusement respectées.

Durant toute intervention sur la cuve ou les accessoires, l'installation complète doit être mise hors service.

Seuls les rehausses et couvercles GRAF doivent être utilisés.

En dehors de l'entretien de la cuve, le couvercle doit impérativement être verrouillé. Pour des raisons de sécurité, le bon positionnement du couvercle doit être vérifié régulièrement.

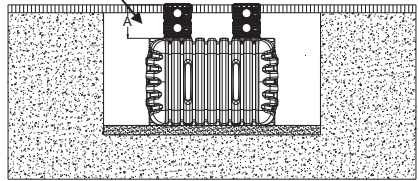
La société GRAF vous propose une gamme d'accessoires complémentaire et décline toute prise en charge sous garantie en cas d'utilisation d'accessoires non conformes.

Il est interdit de pénétrer dans la cuve.

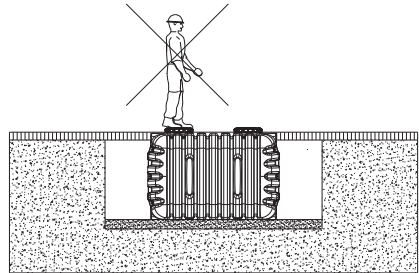
2. Conditions d'installation

Hauteur de recouvrement maximum 460mm avec 2 rallonges (réf. 371058, disponible séparément en option).

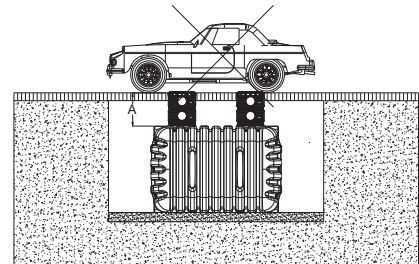
max. 460 mm



Pas de passage piéton sur les couvercles de la cuve.




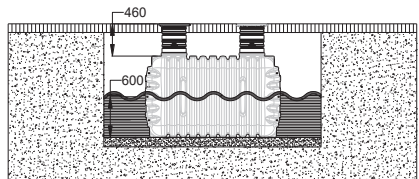
Pas de passage véhicule autorisé.



Pour une installation en nappe phréatique, l'immersion maximum ne doit pas dépasser 600mm. Il est impératif que la hauteur de recouvrement au-dessus de la cuve soit 460mm.

En cas de remontée de nappe dépassant les 600mm d'immersion, il est impératif de mettre en place un système de drainage (voir la section 5.2.2).

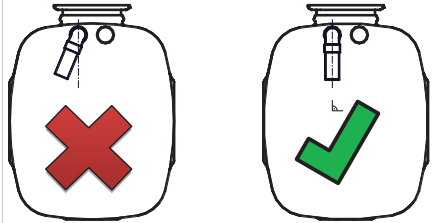
2 x Rallonges 



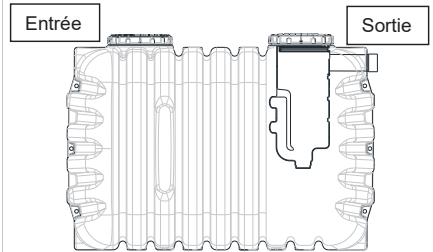
3. Contrôle de montage

Vérifier que le tuyau plongeur d'entrée soit en position verticale.

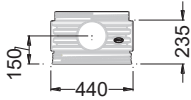
IMPORTANT: Le tuyau plongeur d'entrée est destiné aux eaux usées. L'autre entrée est destinée à la ventilation primaire.



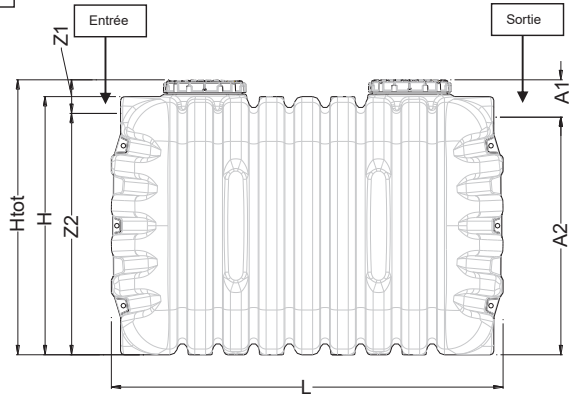
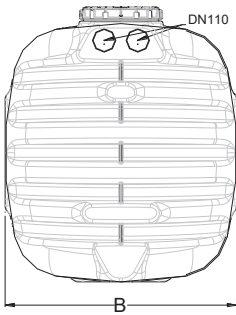
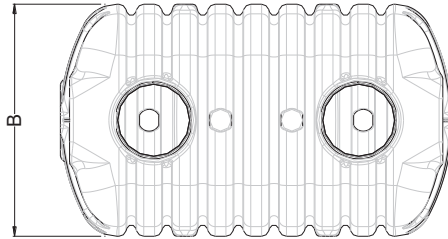
Attention ! Le filtre Anaerobix est placé dans la sortie. Ne pas inverser l'entrée et la sortie au moment de l'installation.



4. Données techniques



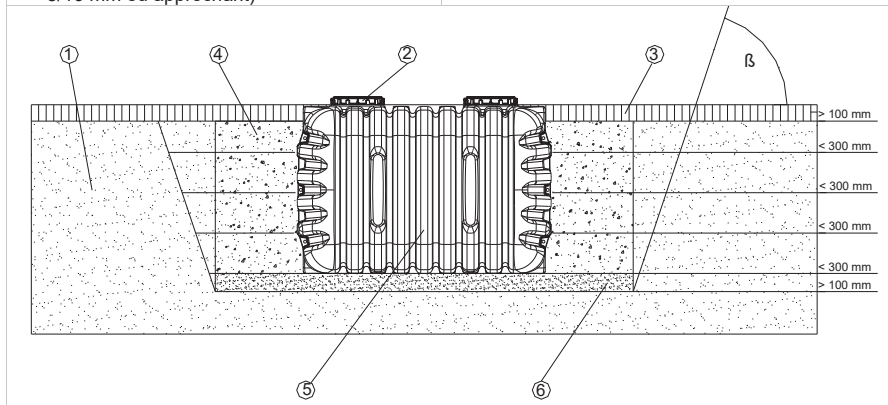
En option:
Rallonge DN 400.
Référence 371058



	FTE 3.000 L	Rallonge
Réf.	200212	371058
Htot	1540 mm	
H	1450 mm	
Z1	175 mm	
Z2	1365 mm	
A1	200 mm	
A2	1340 mm	
L	2450 mm	
B	1215 mm	

5. Installation / Pose

① Terre	⑤ Fosse toutes eaux
② Couvercle à visser	⑥ Lit de pose en gravier compacté (gravier rond, granulométrie max. 8/16 mm ou approchant)
③ Couche de recouvrement	β → angle en fonction de la profondeur de la fouille (à partir de 1250mm) selon les règles de l'art
④ Remblai (gravier rond, granulométrie max. 8/16 mm ou approchant)	



5.1 Terrain

Les points suivants devront impérativement être vérifiés avant l'installation :

- Nature du terrain
- La hauteur de la nappe phréatique et la capacité de drainage du sol

Les démarches et études de la filière doivent être réalisées conformément à la réglementation en vigueur afin d'évaluer les contraintes liées à la nature du sol.

5.2 Fouille

La fouille doit avoir des dimensions suffisantes pour permettre une bonne mise en place de la cuve. Prévoir un minimum de 500mm de chaque côté autour de la cuve et 1000mm de toutes constructions.

Au-delà d'une profondeur de 1250mm, il convient de terrasser une pente avec l'angle β selon la table suivante, pour éviter tout accident d'éboulement. Le terrain autour de la cuve doit être plat et homogène, et garantir une surface portante suffisante.

Type de sol	Angle de pente β en °
Sol non cohésif, sol cohésif meuble	$\leq 45^\circ$
Sol ferme ou cohésif semi-ferme	$\leq 60^\circ$
Roche	$\leq 80^\circ$

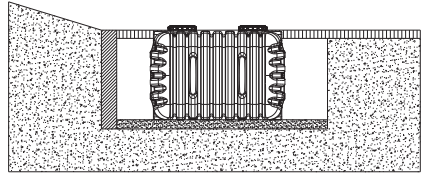
La profondeur de la fouille doit être calculée de manière à ce que le recouvrement corresponde aux instructions (460mm max avec rallonge).

Mettre en place une couche compacté de gravier rond 8/16 ou approchant, d'environ 100-150 mm en lit de pose.

5. Installation / Pose

5.2.1 Pente, talus, etc.

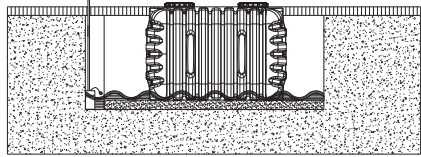
Pour l'implantation de la cuve à proximité immédiate (<5m) d'une pente, d'une butte ou d'un talus (>5°), il est impératif de prévoir un mur de soutènement issu d'un calcul de résistance statique pour contenir la poussée du terrain. Le mur devra être plus large d'au moins 500mm toutes les directions de la cuve et avec un éloignement minimal d'au moins 1000mm.



5.2.2 Terrain argileux ou non perméables et nappe phréatique

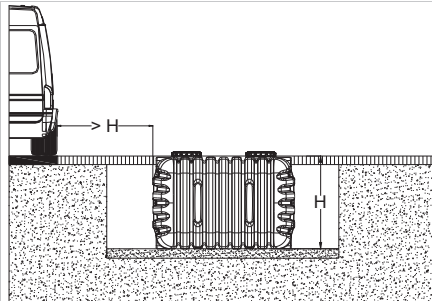
La hauteur max. d'immersion de la cuve est de 600mm. En cas de dépassement de cette hauteur ou dans l'incapacité de respecter la hauteur nécessaire de recouvrement de 460mm, il est impératif de mettre en place un système de drainage.

Le système de drainage doit être relié à un tuyau PVC vertical DN300 équipé d'une pompe de relevage. Cette pompe doit être vérifiée régulièrement



5.2.3 Installation à proximité de surfaces roulantes

Si la cuve est installée à proximité de surfaces roulantes, la distance minimale par rapport à ces surfaces doit correspondre au minimum à la profondeur de la fouille (H).



5. Installation / Pose

5.3 Mise en place et remblai

Pour positionner la cuve dans la fouille, il est possible d'utiliser des anneaux sur les côtés de la cuve avec des sangles de levage (sangle non fournie).



La cuve doit être installée dans la fouille avec un matériel adapté.

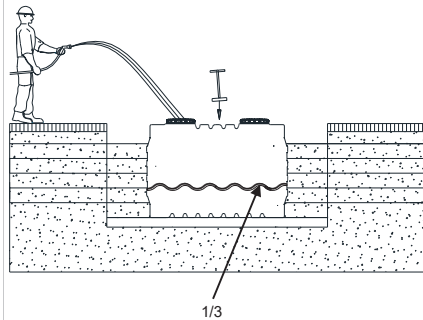
Pour éviter toute déformation de la cuve et assurer son maintien dans la fouille, remplir d'eau à 1/3, puis remblayer progressivement par couches successives de 30cm de gravier rond (taille maxi 8/16 ou approchant) sur le pourtour, en remplissant simultanément la cuve en eau claire.

Afin de bien remplir toutes les cavités, chaque couche doit être tassée manuellement et non mécaniquement.

Veiller à ne pas endommager la cuve.

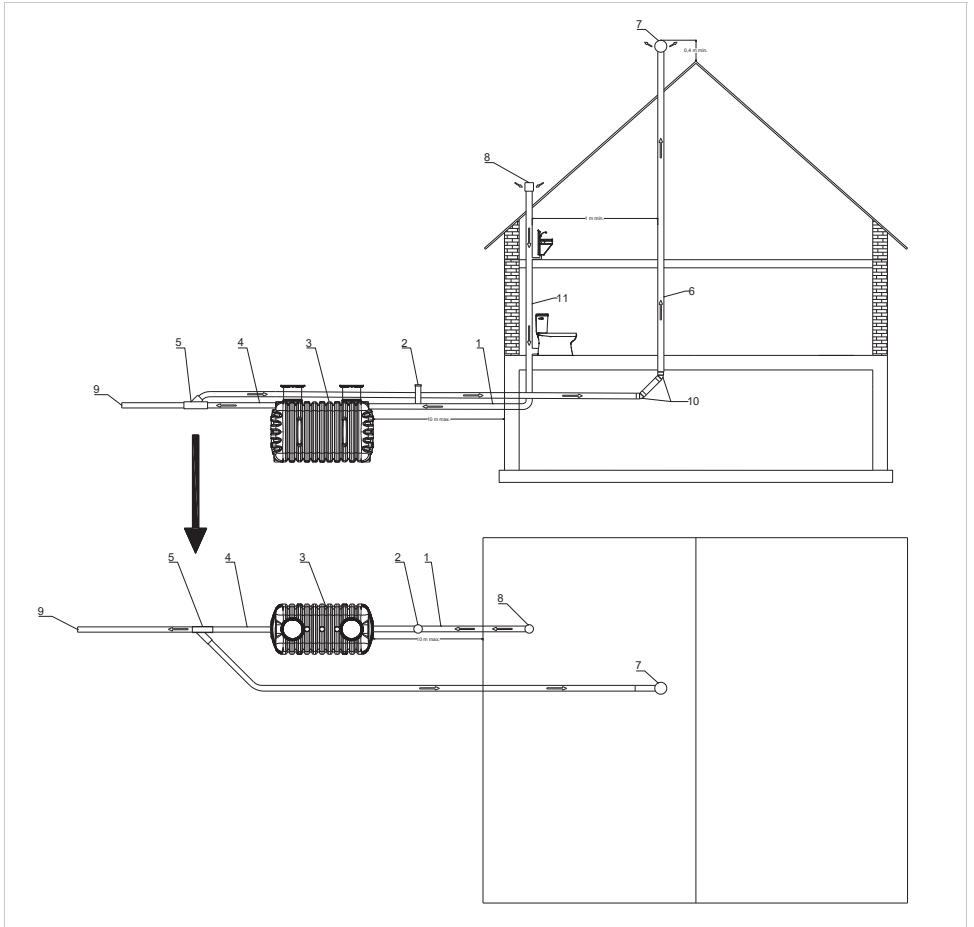
La fouille doit faire au minimum 500mm de plus de chaque côté de la cuve.

La cuve doit être remplie en eau avant la mise en service de l'installation.



5. Installation/ Pose

5.4 Raccordements et Ventilation

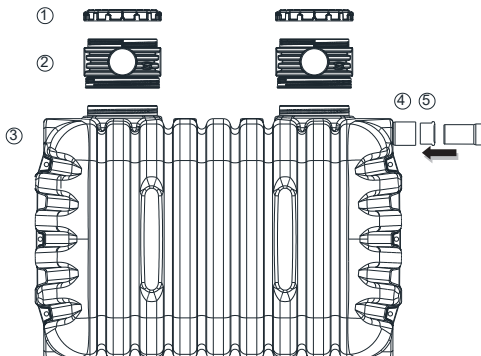


Veillez respecter les critères suivants lors du raccordement :

1. Canalisation des eaux usées domestiques (pente min. 2 %, max. 4 %)
2. Regard d'inspection
3. Fosse toutes eaux
4. Conduite d'écoulement des eaux prétraitées (pente min. 0,5 %)
5. Piquage de ventilation haute réalisé à l'aide d'une culotte à 45° positionnée au-dessus du fil d'eau.
6. Tuyau de ventilation haute DN 100 sans contre pente (coudes \leq à 45°)
7. Dispositif d'extraction, dépassant d'au moins 0,4 m au-dessus du faîtage du toit (extracteur statique ou éolien).
8. Dispositif d'entrée d'air (ventilation primaire) par chapeau de ventilation
9. Evacuation des eaux usées prétraitées vers dispositif de traitement
10. Succession de 2 coudes à 45°
11. Colonne de ventilation primaire raccordée à l'évacuation des eaux usées domestiques

6. Montage de la rallonge et raccords

- ① Couvercle à visser
A sécuriser avec deux vis
(inclus)
- ② En option :
Rallonge (Réf. 371058)
- ③ Fosse toutes eaux
- ④ Tuyau DN110 (inclus)
- ⑤ Adaptateur de réduction
DN110 / DN100 (inclus)



En option : La rallonge permet un ajustement de la cuve par rapport au niveau du sol. Une rallonge augmente la hauteur de recouvrement de 230mm.

IMPORTANT ! Placer l'adaptateur de réduction DN110 / DN100 ⑤ dans le tuyau DN110 en gardant le joint du tuyau en place. Il n'est pas nécessaire de coller l'adaptateur au tuyau DN110.

Les couvercles devront être montés avec deux vis de forage 4,8 X 32 évitant l'ouverture accidentelle. Les vis sont incluses avec cette notice de pose. **(Sécurité enfants).**

