

# RAMPES ET GARDE-CORPS

Aluminium  
intérieur - extérieur



Aluminium-Bois  
intérieur

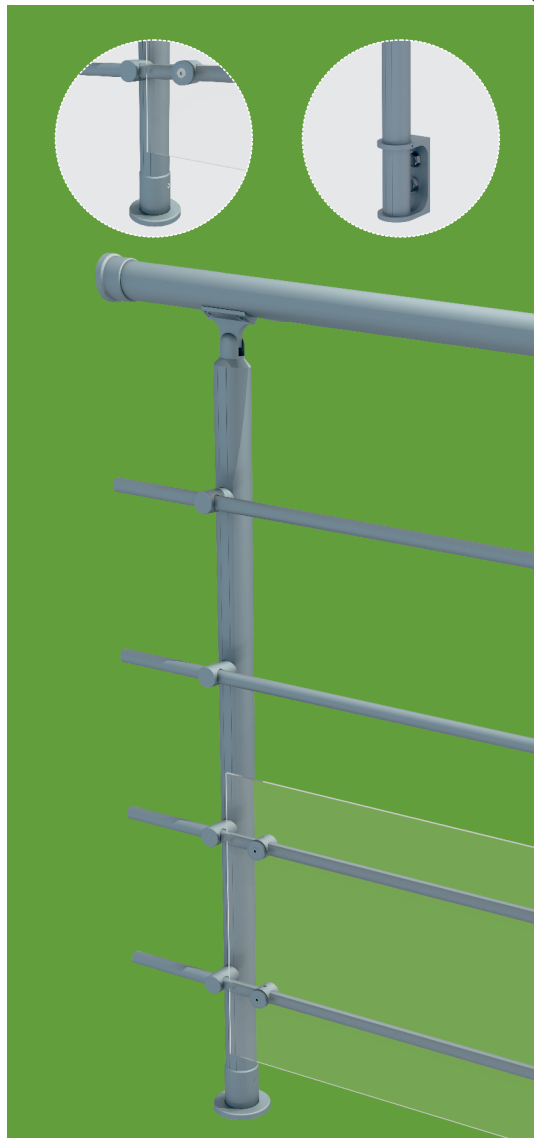
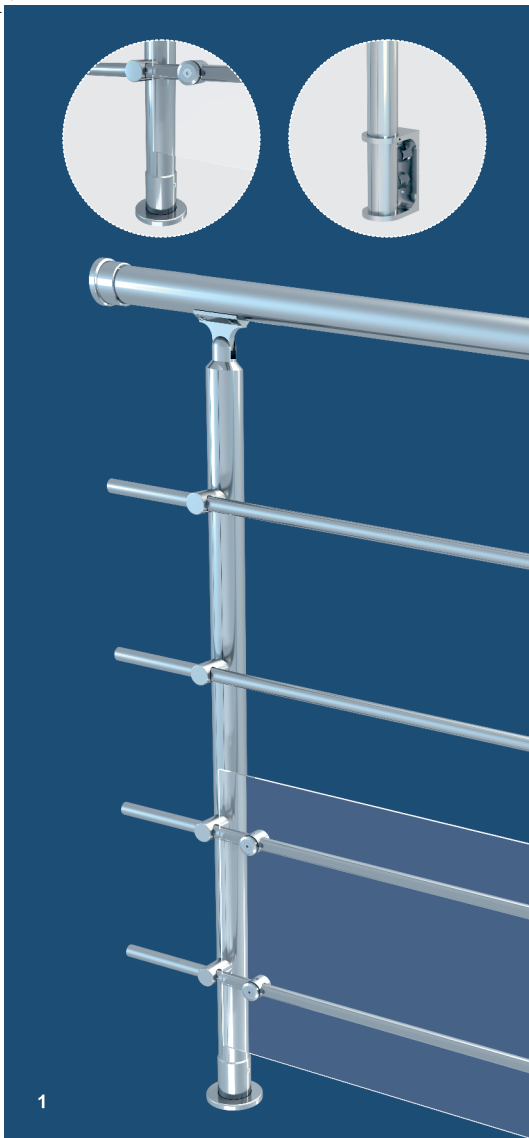


Bois  
intérieur

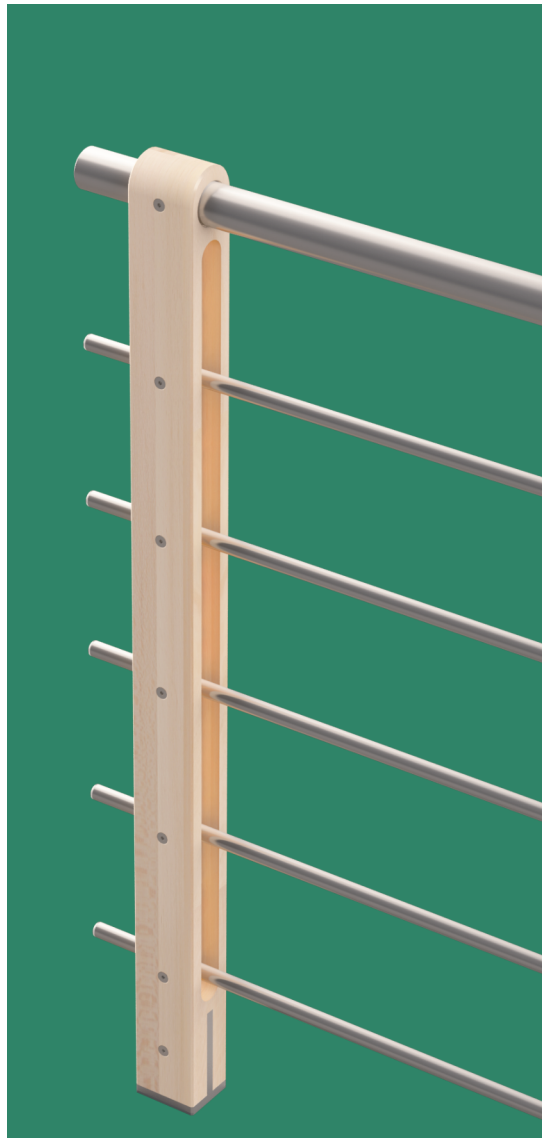


CONFIGURATEUR ET VIDÉOS DE MONTAGE EN LIGNE SUR  
[WWW.SOGEM-SA.COM](http://WWW.SOGEM-SA.COM)





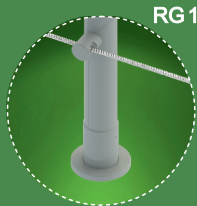






## ACCESSOIRES LIVRÉS EN BLISTER

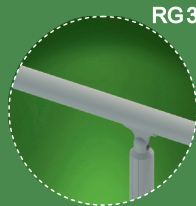
Fournis avec pièce de support + vis + chevilles



**RG1**  
Poteau rond Ø40 mm  
fixation sol. Fixations pour  
tubes ou câbles incluses.  
Hauteur (sans main  
courante) 970 mm



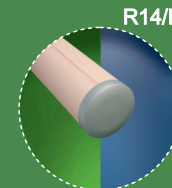
**RG2**  
Poteau rond Ø40 mm  
fixation latérale. Fixations  
pour tubes ou câbles incluses  
Hauteur (sans main  
courante) 1150 mm



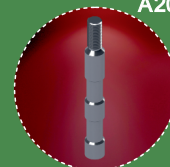
**RG3**  
Main courante Ø40 mm  
Longueur 2000 mm  
Fourni avec 1 raccord et  
2 embouts en aluminium



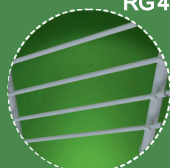
**RG19**  
Renforcement Poteau



**R14/R15**  
Main courante bois Ø40 mm  
Longueur 2000 mm (hêtre / chêne)  
Fourni avec 4 embouts en aluminium  
(2 anodisé argenté et 2 RAL 7037)



**A20**  
Fixation entre  
poteau et sol béton



**RG4**  
Tubes Ø16 mm à placer  
sur poteaux RG1/RG2



**RG5**  
Départ mural fixe Ø40 mm



**RG6**  
Départ mural articulé Ø40 mm



**A21**  
Mortier granit  
fixation poteau  
dans le sol



**A23**  
Gabarit de perçage  
main courante bois



**A22**  
Tube colle spéciale  
pour collage accessoires  
aluminium



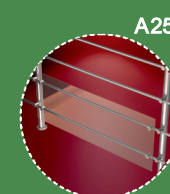
**RG7**  
Support fixe pour  
main courante Ø40 mm



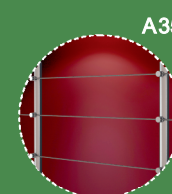
**RG8**  
Support ajustable pour  
main courante Ø40 mm



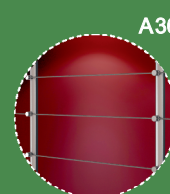
**RG9**  
Jonction articulée entre  
2 mains courantes Ø40 mm



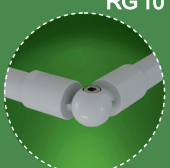
**A25**  
Verre acrylique  
(polycarbonate) épaisseur  
4 mm, placement sur tubes  
RG4 avec RG13



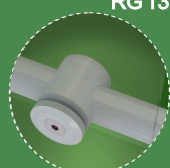
**A35**  
Câble en acier Ø3 mm  
pour usage intérieur  
20 m



**A36**  
Câble en inox Ø3 mm  
pour usage extérieur  
20 m



**RG10**  
Jonction articulée pour tubes  
Ø16 mm (RG4)



**RG30**  
Fixation pour plexi sur tubes



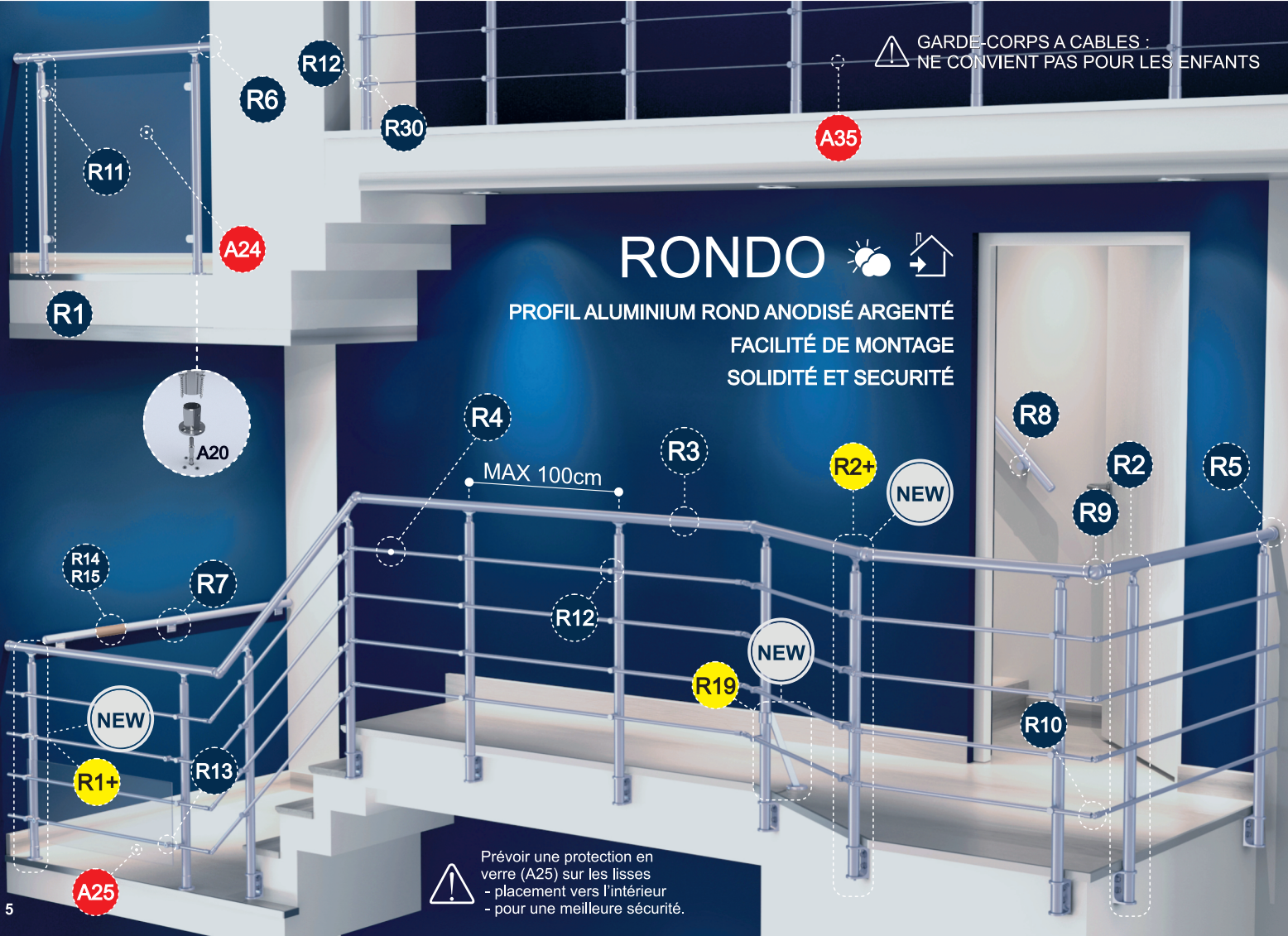
**RG33**  
Tendeur pour passage câble



⚠ GARDE-CORPS A CABLES :  
NE CONVIENT PAS POUR LES ENFANTS

# RONDO

PROFIL ALUMINIUM ROND ANODISÉ ARGENTÉ  
FACILITÉ DE MONTAGE  
SOLIDITÉ ET SÉCURITÉ

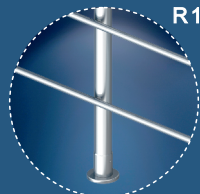


⚠ Prévoir une protection en verre (A25) sur les lisses  
- placement vers l'intérieur  
- pour une meilleure sécurité.

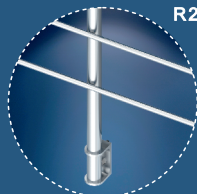




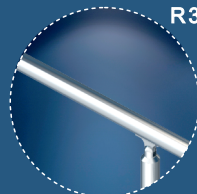
Poteau rond Ø40 mm fixation sol  
Fixations pour tubes  
ou câbles incluses



Poteau rond Ø40 mm fixation  
sol pour tubes ou câbles  
Hauteur (sans main  
courante) 970 mm



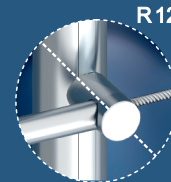
Poteau rond Ø40 mm fixation  
latérale pour tubes ou câbles  
Hauteur (sans main  
courante) 1150 mm



Main courante Ø40 mm  
Longueur 2000 mm  
Fourni avec 1 raccord et  
2 embouts en aluminium

## ACCESSOIRES LIVRÉS EN BLISTER

Fournis avec pièce de support + vis + chevilles



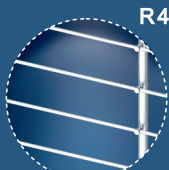
Fixation sur poteau pour  
passage des câbles ou tubes  
R1/R2, Ø16 mm



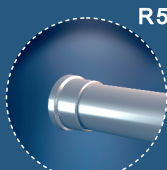
Tendeur pour  
passage câble



Poteau rond Ø40 mm fixation  
latérale. Fixations pour tubes  
ou câbles incluses.



Tubes Ø16 mm à placer  
sur poteaux R1/R2



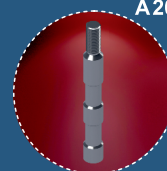
Départ mural fixe Ø40 mm



Départ mural  
articulé Ø40 mm



Main courante bois Ø40 mm  
Longueur 2000 mm  
(hêtre / chêne)



Fixation entre  
poteau et sol béton



Mortier granit fixation  
poteau dans le sol



Support fixe pour main  
courante Ø40 mm



Support ajustable pour  
main courante Ø40 mm



Jonction articulée entre  
2 mains courantes Ø40 mm



Tube colle spéciale  
pour collage accessoires  
aluminium



Gabarit de perçage  
main courante bois



Verre acrylique (polycarbonate)  
épaisseur 6 mm  
Placement entre poteau R1/R2



Renforcement  
Poteau



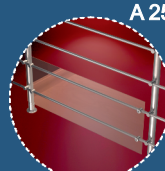
Jonction articulée pour  
tubes R4 Ø16 mm



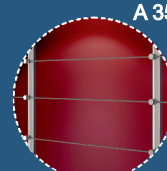
Fixation plexi sur  
poteau R1/R2



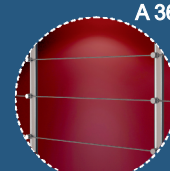
Fixation plexi  
sur tube



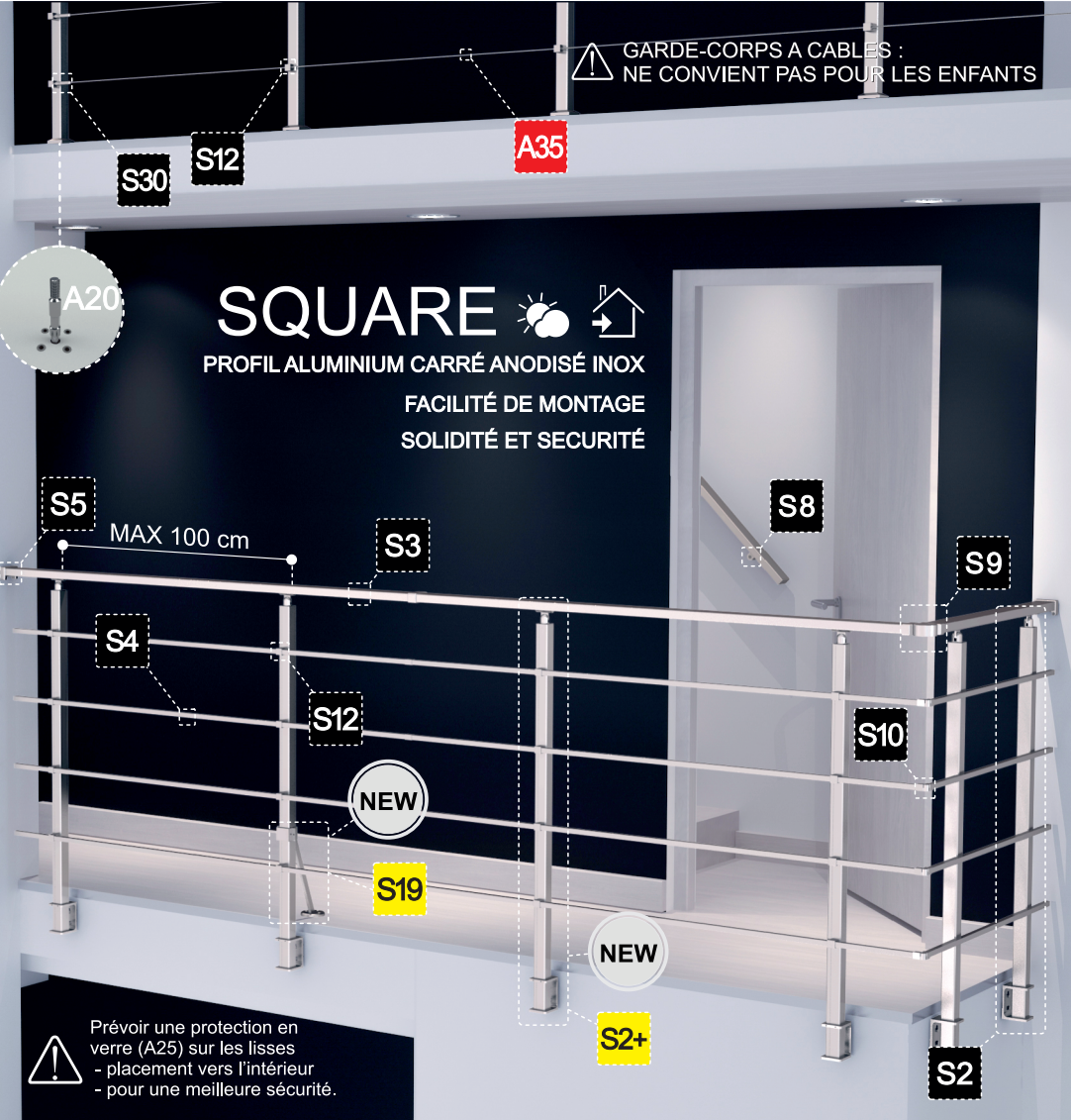
Verre acrylique (polycarbonate)  
épaisseur 4 mm  
Placement sur tubes R4 avec R13



Câble en acier Ø3 mm  
pour usage intérieur  
20 m



Câble en inox Ø3 mm  
pour usage extérieur  
20 m



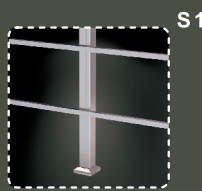


## ACCESSOIRES LIVRÉS EN BLISTER

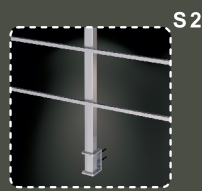
Fournis avec pièce de support + vis + chevilles



Poteau carré 40mm x 40mm fixation sol. Fixations pour tubes ou câbles incluses.



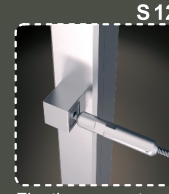
Poteau carré 40mm x 40mm fixation sol pour tubes ou câbles. Hauteur 970 mm (sans main courante)



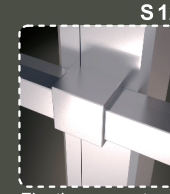
Poteau carré 40mm x 40mm fixation laterale pour tubes ou câbles. Hauteur 1150 mm (sans main courante)



Main courante 25mm x 60mm Longueur 2000 mm Fournie avec 1 raccord et 2 embouts



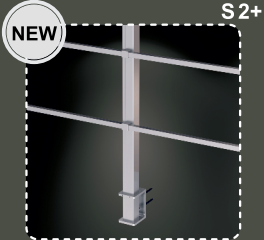
Fixation sur poteau pour passage câble



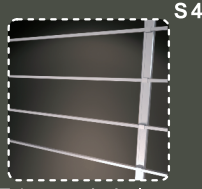
Fixation sur poteau pour passage tubes S4



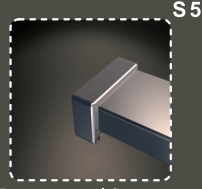
Tendeur pour passage câble



Poteau carré 40mm x 40mm fixation laterale. Fixations pour tubes ou câbles incluses.



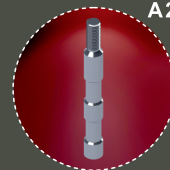
Tubes carrés à placer sur poteaux S1 / S2



Depart mural fixe pour main courante S3



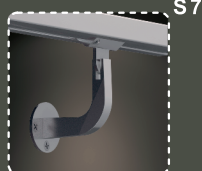
Départ mural articulé pour main courante S3



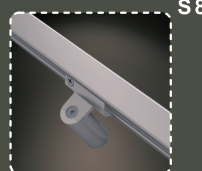
Fixation entre poteau et sol béton



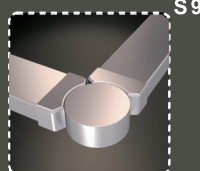
Mortier granit fixation poteau dans le sol



Support fixe pour main courante S3



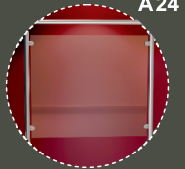
Support ajustable pour main courante S3



Jonction articulée pour main courante S3



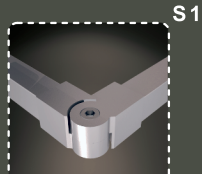
Tube colle spéciale pour collage accessoires aluminium



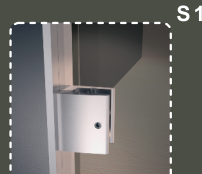
Verre acrylique (polycarbonate) épaisseur 6 mm Placement entre poteaux S1 / S2



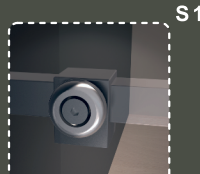
Renforcement Poteau



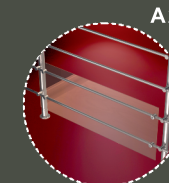
Jonction articulée pour tubes S4



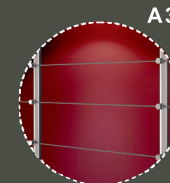
Fixation plexi sur poteau S1/S2



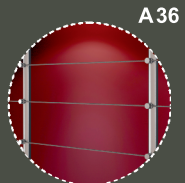
Fixation plexi sur tubes carrés S4



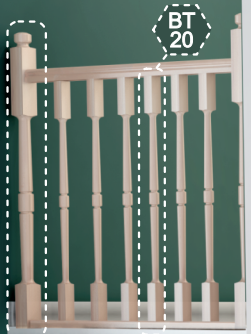
Verre acrylique (polycarbonate) épaisseur 4 mm Placement sur tubes (S13)



Câble en acier Ø3 mm pour usage intérieur, 20 m



Câble en inox Ø3 mm pour usage extérieur, 20 m



BT 20



D

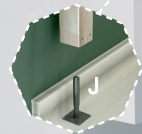
C

B

BT 1

BT 2

BT 3



# CLASSIC

FACILITÉ DE MONTAGE  
SOLIDITÉ ET SECURITÉ

PT 1  
PT 2  
PT 3



1  
Chêne



2  
Hêtre



3  
Sapin

MC 1  
MC 2  
MC 3

LB 1  
LB 2  
LB 3

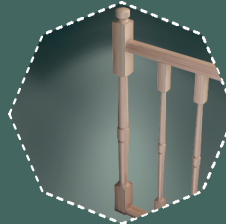


## ACCESSOIRES LIVRÉS EN BLISTER



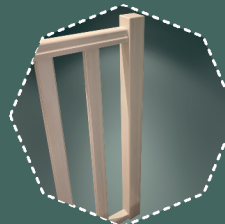
**PT 1  
PT 2  
PT 3**

Poteau tourné 70 x 70 mm.  
Hauteur 1300 mm  
PT1 Chêne - PT2 Hêtre - PT3 Sapin



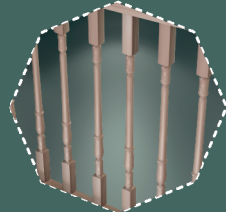
**PT 20**

Poteau tourné 70 x 70 mm.  
Hauteur 1300 mm  
PT20 Hêtre



**PM 1  
PM 2  
PM 3**

Poteau mouluré 70 x 70 mm.  
Hauteur 1200 mm  
PM1 Chêne - PM2 Hêtre - PM3 Sapin



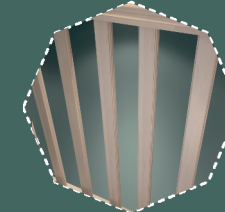
**BT 1  
BT 2  
BT 3**

Balustre tourné 45 x 45 mm.  
Hauteur 920 mm  
BT1 Chêne - BT2 Hêtre - BT3 Sapin



**BT 20**

Balustre tourné 45 x 45 mm.  
Hauteur 920 mm  
BT20 Hêtre



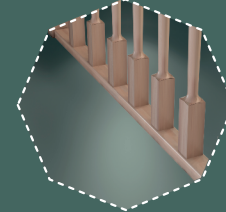
**BM 1  
BM 2  
BM 3**

Balustre mouluré 25 x 62 mm.  
Hauteur 920 mm  
BM1 Chêne - BM2 Hêtre - BM3 Sapin



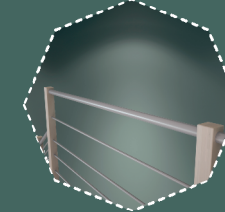
**MC 1  
MC 2  
MC 3**

Main courante 50 x 50 mm.  
Longueurs 2000 / 3600 mm  
MC1 Chêne - MC2 Hêtre - MC3 Sapin



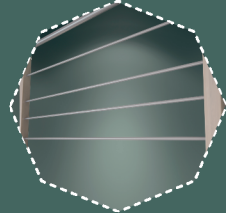
**LB 1  
LB 2  
LB 3**

Lisses basse 32 x 54 mm.  
Longueurs 2000 / 3600 mm  
LB1 Chêne - LB2 Chêne - LB3 Sapin



**TM 40**

Main courante en acier laqué gris  
Longueur 2000 mm Ø40 mm



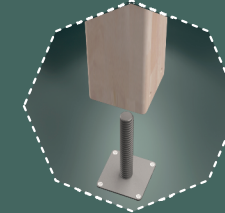
**TM 18**

Tubes en acier laqué gris.  
Longueur 2000 mm Ø18



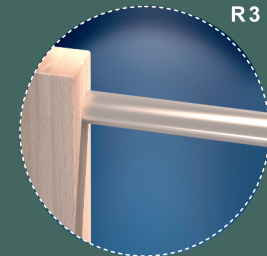
**B  
C  
D**

Support pour main courante bois  
Laqué blanc(B) - Laqué noir(C) - Laqué gris(D)



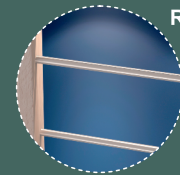
**J**

Fixation au sol pour poteau  
bois, hauteur 150 mm



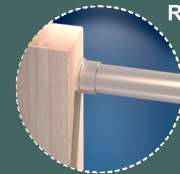
**R 3**

Main courante aluminium Ø40 mm  
Longueur 2000 mm  
Fourni avec 1 raccord et  
2 embouts en aluminium



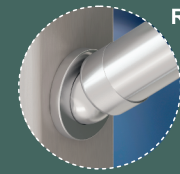
**R 4**

Tubes aluminium Ø16 mm pour lisses  
à placer sur poteaux R1 /R2



**R 5**

Départ mural fixe aluminium Ø40 mm



**R 6**

Départ mural articulé aluminium Ø40 mm



# Technique



Chêne

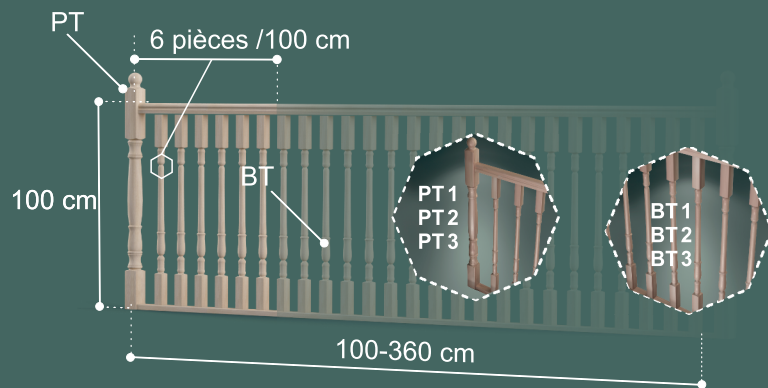
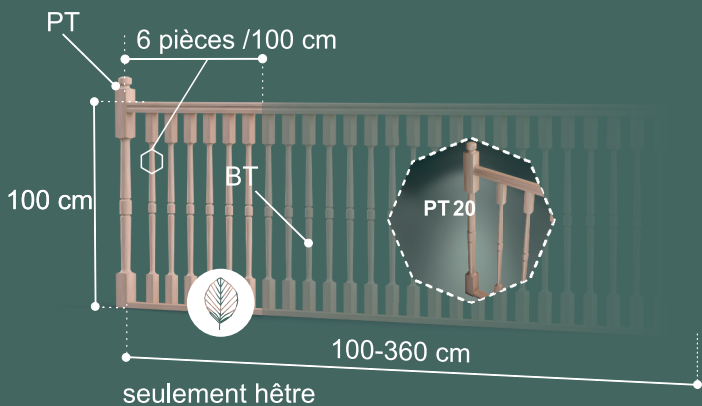
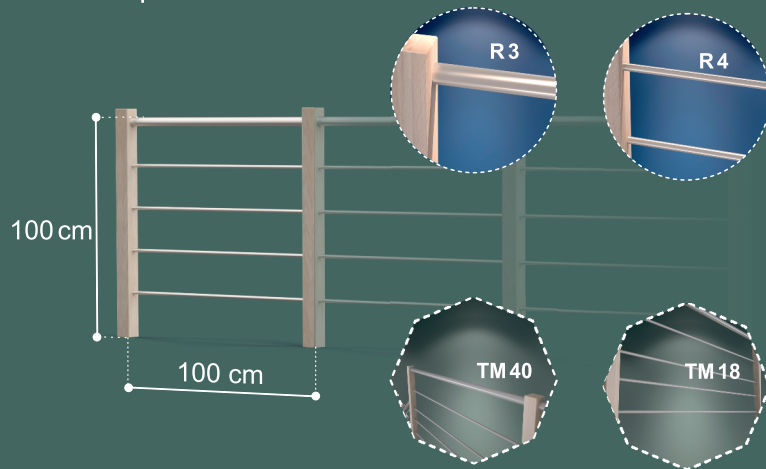
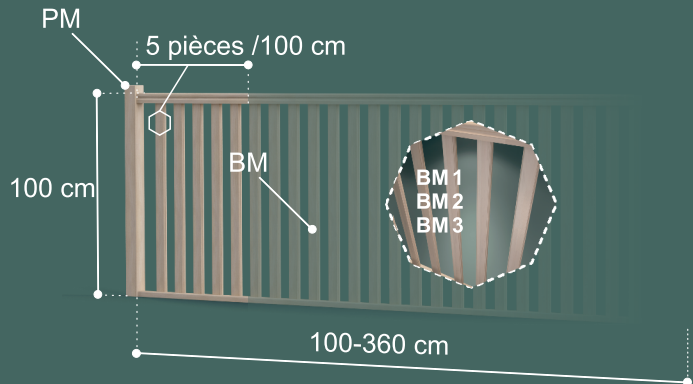


Hêtre

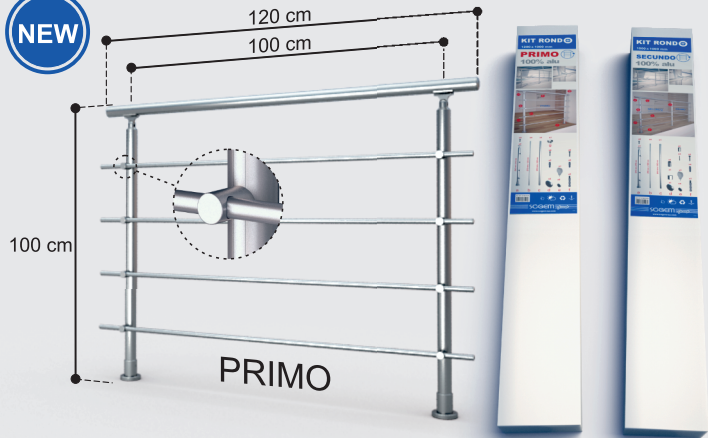


Sapin

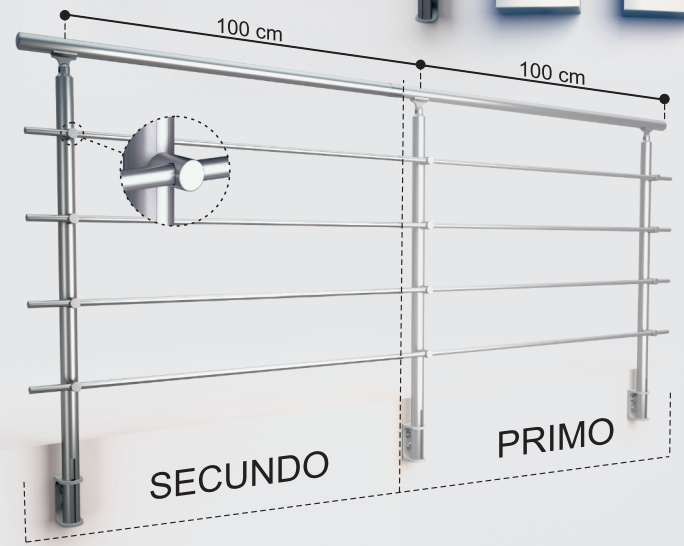
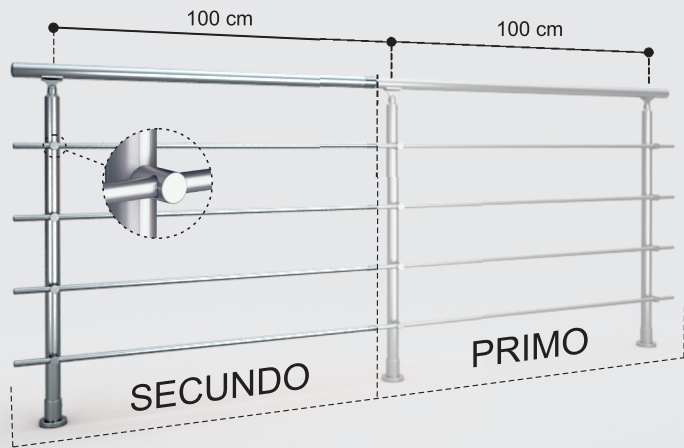
# CLASSIC



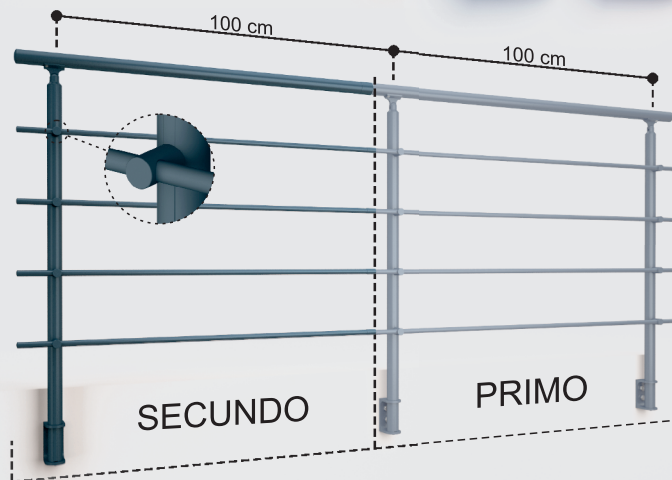
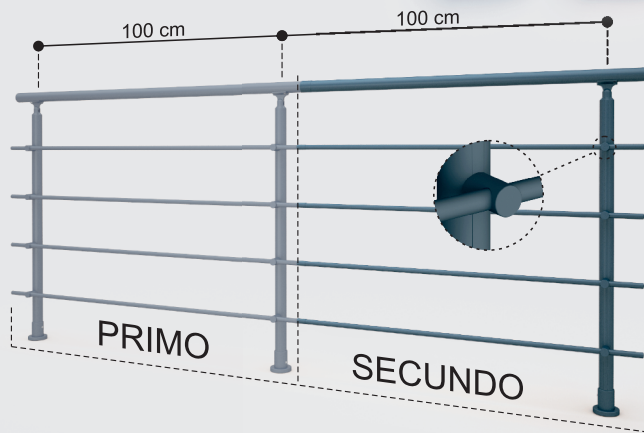
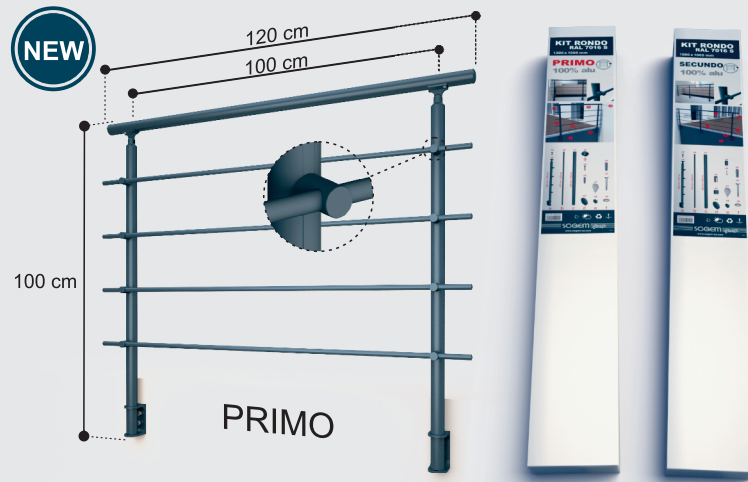
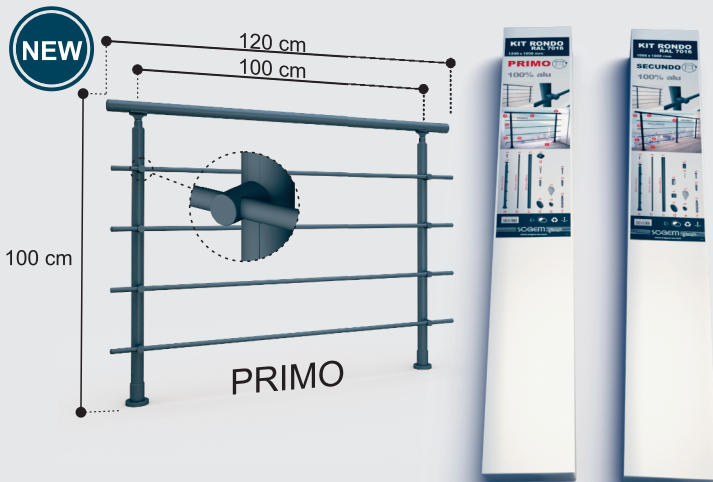
NEW



NEW







# KIT RAL 7016 100%ALUMINIUM

## RA19

Renforcement Poteau



**NEW**



## RA9

Jonction articulée entre  
2 mains courantes  
Ø40 mm

## RA10

Jonction articulée  
pour tubes  
RA4 Ø16 mm

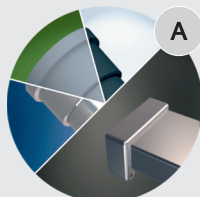


## RA13

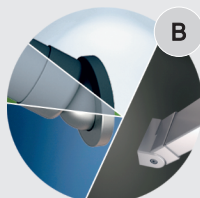
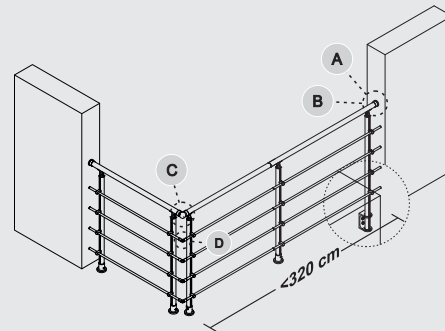
Fixation plexi  
sur tube



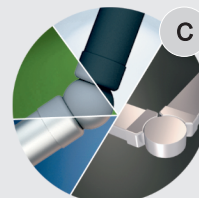
## I. <320 cm



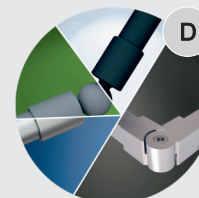
R5/RG5/RA5/S5



R6/RG6/RA6/S6



R9/RG9/RA9/S9



R10/RG10/RA10/S10

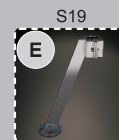
## II. ≥320 cm



R19



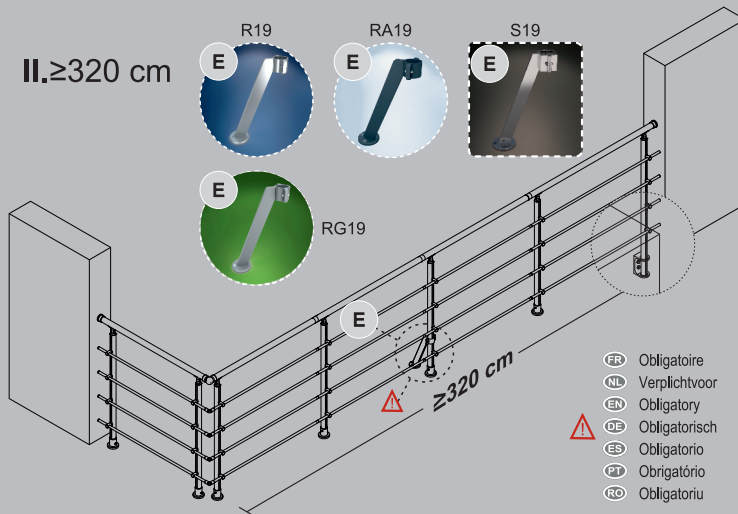
RA19



S19



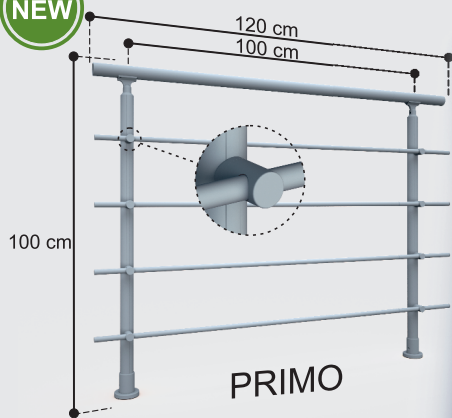
RG19



-  Obligatoire
-  Verplichtvoor
-  Obligatory
-  Obligatorisch
-  Obligatorio
-  Obrigatório
-  Obligatori



NEW



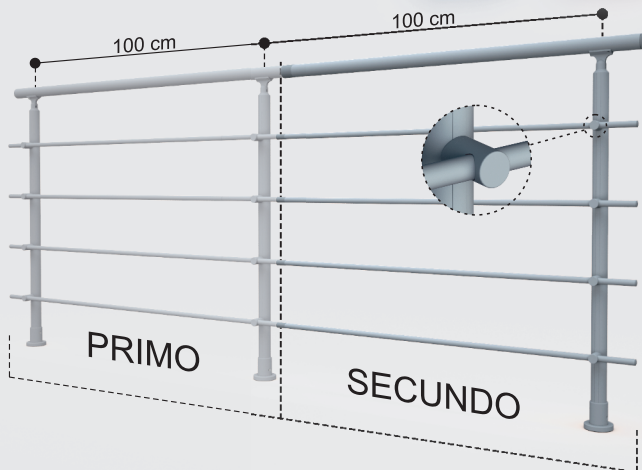
PRIMO



NEW

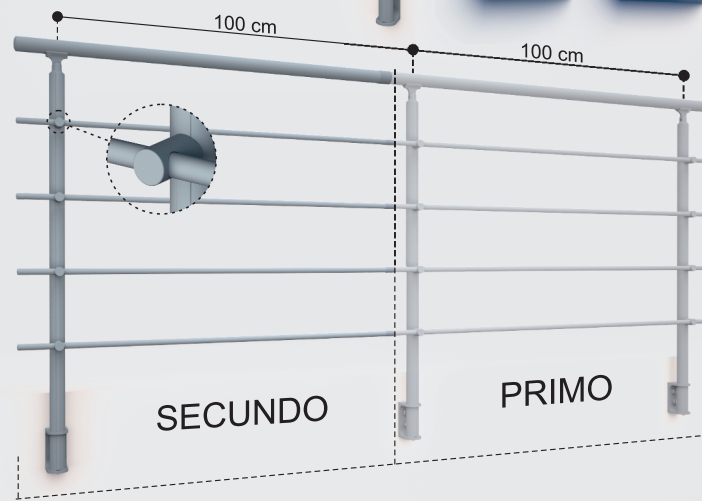


PRIMO



PRIMO

SECUNDO



SECUNDO

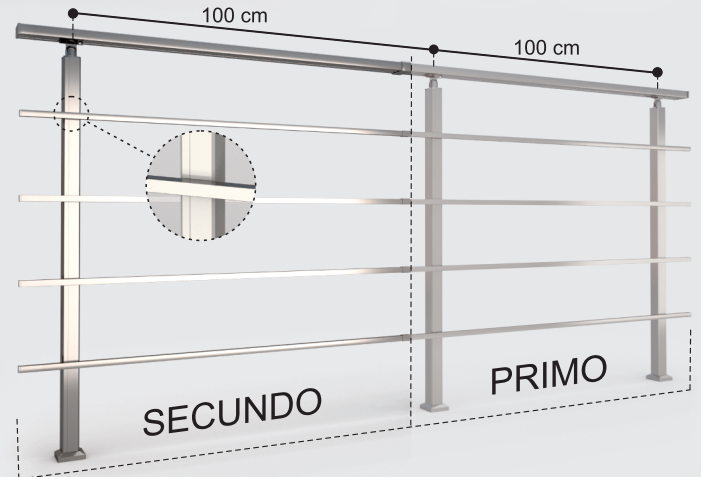
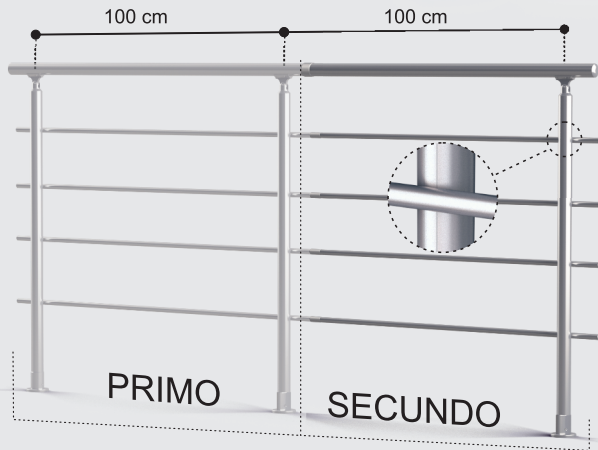
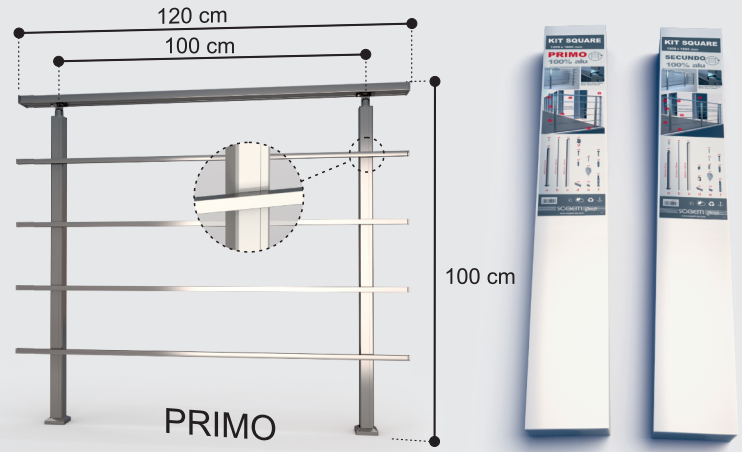
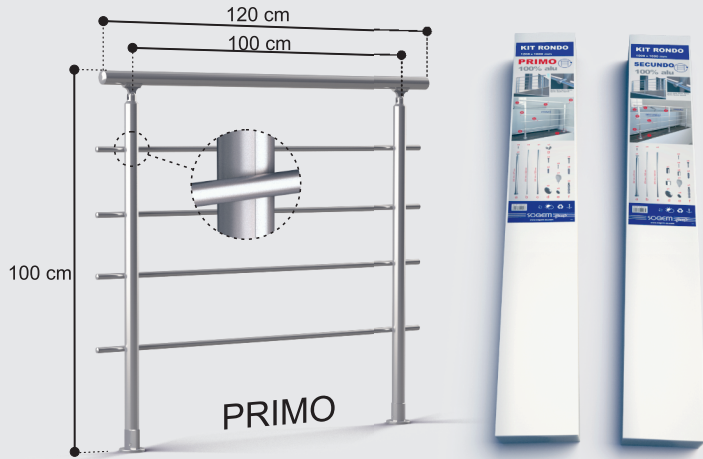
PRIMO

# KIT RONDO



# 100%ALUMINIUM

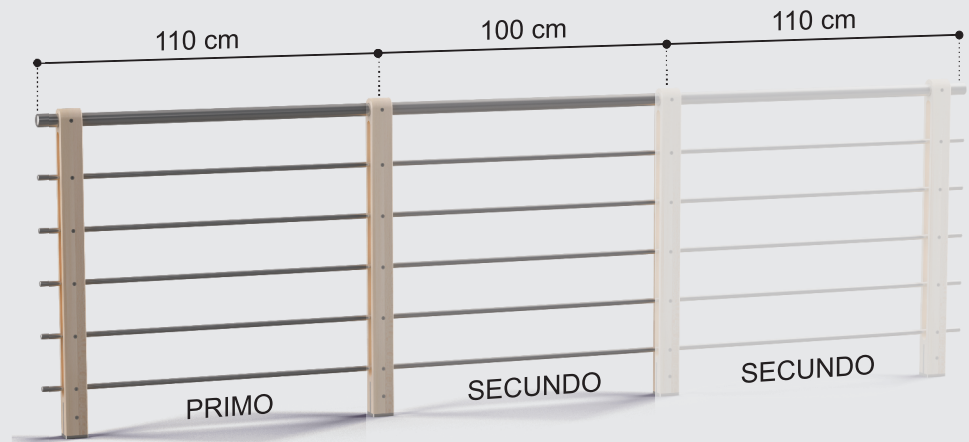
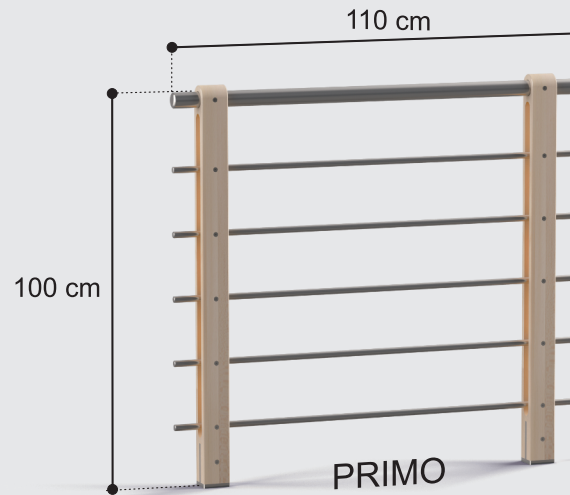
# KIT SQUARE





# KIT ALU WOOD

**GARDE-CORPS  
EN KIT PRÊT À POSER  
ET FACILE À MONTER**



NOTRE GAMME EN ALUMINIUM EST PREVUE POUR L'INTERIEUR ET L'EXTERIEUR



  
www.sogem-sa.com

Ed. 05/2018 - Document et photos non contractuels - Pour adapter toute balustrade à câbles ou lisses horizontales surélevée de 90 cm minimum du sol aux normes NF P01-012 et NBN B 03-004, la plaque de soubassement en verre acrylique est obligatoire.