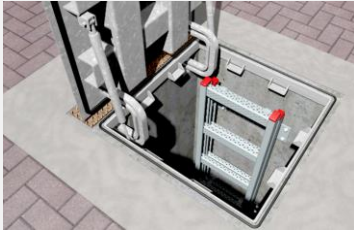


FICHE TECHNIQUE

Cheville fischer

FBN II HDG

En acier galvanisé à chaud
(Hot Dip Galvanized)



Applications :

- Homologué pour : Béton non fissuré C20/25 à C50/60
Egalement pour : Béton non fissuré C12/15, pierre naturelle à structure dense
Pour fixer : Constructions métalliques, garde-corps, platines, échelles, chemins de câbles, machines, escaliers, grilles, façades, fenêtres, constructions en bois

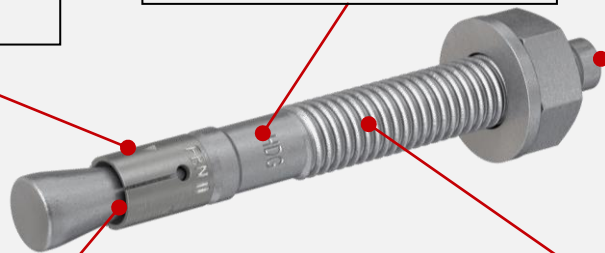
Description :

- Ancrage à expansion par serrage contrôlé. Le serrage de l'écrou entraîne le cône dans la bague d'expansion et expande cette dernière contre les parois du trou foré.
- Goujon d'ancrage pour pose traversante ou non traversante
- Le goujon FBN II HDG est disponible dans 2 versions :
 - Version normale avec écrou et rondelle (FBN II HDG)
 - Version courte avec écrou et rondelle (FBN II HDG K)
- Agrément Technique Européen (Option 7 pour béton non fissuré) pour les dimensions M8 à M20.

Deux profondeurs d'ancrage. Toutes les dimensions peuvent être installées à une profondeur standard mais également à une profondeur réduite, pour une flexibilité maximale sur chantier.

L'élément d'identification :
L'épaulement matricé ("couronne") représente l'élément visuel distinctif du goujon fischer FBN II HDG "original".

L'épaulement de tête : Il évite l'endommagement du filetage et dispose d'un marquage de tête qui permet le contrôle de la profondeur d'ancrage.



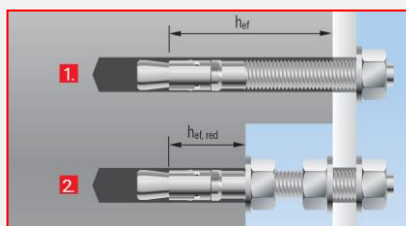
Le couple formé par la bague et le cône d'expansion fournit une capacité de résistance à la traction maximale dans des bétons non fissurés avec des entraxes et des distances aux bords très faibles. Quelques coups de marteau et un faible déplacement au serrage permettent une mise en place facile.

Le filetage long est idéal pour les fixations déportées et permet le meilleur ajustement possible.

Le marquage de tête identifie le FBN II HDG lorsqu'il est installé :
FBN II 12/30 : marquage de tête F

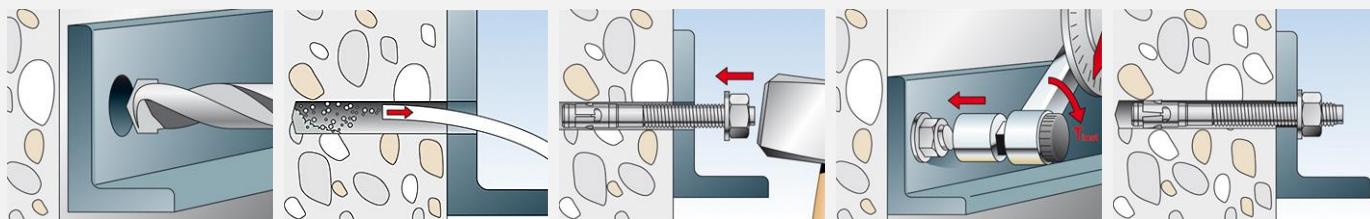


La version courte (K) dispose de tirets supplémentaires à côté de la lettre :
FBN II 12/30 K : marquage de tête -F-

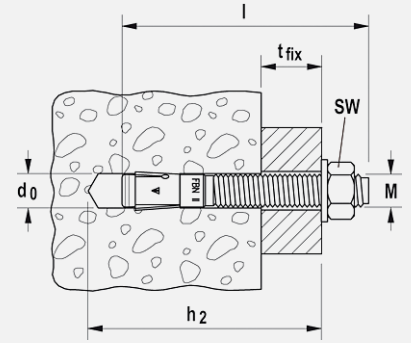
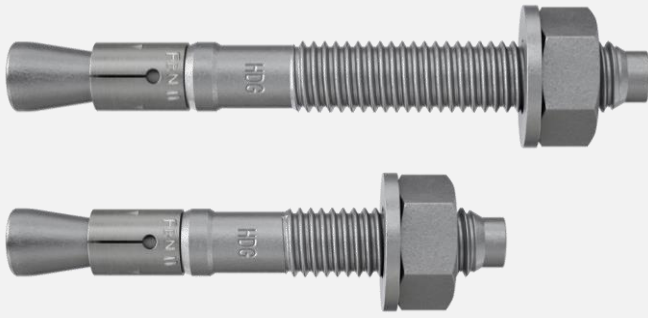


- **Ses performances** : le FBN II HDG offre un maximum de flexibilité avec ses deux profondeurs d'ancrages (standard et réduite), avec ses capacités de charges maximales (**rupture cône béton** – le support ne peut pas supporter de charges plus élevées) documentées par l'**Évaluation Technique Européenne ETA-18/0101**(option 7) pour béton non fissuré. De plus, il dispose d'une **résistance au feu R120**.
- **La profondeur d'ancrage standard** vous donne les performances maximales de l'ancrage et du béton. Les charges les plus élevées possibles sont ainsi atteintes !
- **La profondeur d'ancrage réduite** diminue le temps du travail de perçage et permet une flexibilité maximale sur chantier ; idéal, si une platine à fixer plus épaisse est nécessaire ou si la profondeur de perçage est réduite (présence de fers). En conséquence, la profondeur d'ancrage peut être ajustée à l'application !
- **Confort d'installation optimal** : L'ancrage peut être installé avec seulement quelques coups de marteau. Seulement quelques tours de clé et l'ancrage est serré. Son filetage long est idéal pour la fixation de pièces déportées et permet un ajustement de ces pièces même en cas de variation des profondeurs d'ancrage.
- Le FBN II HDG vous convaincra grâce à sa large gamme. En plus de la gamme standard (à implanter à profondeur standard ou réduite), un assortiment de versions courtes (marquées avec la lettre K) vous est proposé pour des implantations à profondeur réduite avec différentes épaisseurs à fixer. Le FBN II HDG K est une alternative compétitive pour des fixations non-structurelles qui ne nécessitent pas de charges importantes.
- **De très faibles entraxes et distances aux bords** autorisent la fixation de petites platines proches des bords pour plus d'applications.

Mise en œuvre :



Caractéristiques :



Description	Art.-No.	Diamètre de perçage d_0 [mm]	Profondeur min. de perçage h_2 [mm]	Longueur de la cheville L [mm]	Épaisseur à fixer max. $h_{ef, stand} / h_{ef, red}$ t_{fix} [mm]	Tige filetée \emptyset x long. [mm]	Quantité par boîte
FBN II 8/5 K HDG	508012	8	51	56	-/5	M8 x 24	50
FBN II 8/10 HDG	507575	8	66	71	10/20	M8 x 39	50
FBN II 8/30 HDG	507576	8	86	91	30/40	M8 x 59	50
FBN II 8/50 HDG	507577	8	106	111	50/60	M8 x 79	50
FBN II 8/70 HDG	507578	8	126	131	70/80	M8 x 99	20
FBN II 10/5 K HDG	508013	10	63	71	-/5	M10 x 31	50
FBN II 10/10 HDG	507579	10	78	86	10/20	M10 x 46	50
FBN II 10/30 HDG	507580	10	98	106	30/40	M10 x 66	50
FBN II 10/50 HDG	507582	10	118	126	50/60	M10 x 86	20
FBN II 10/100 HDG	507583	10	168	176	100/110	M10 x 136	20
FBN II 12/5 K HDG	508014	12	75	86	-/5	M12 x 39	20
FBN II 12/10 HDG	507589	12	95	106	10/25	M12 x 59	20
FBN II 12/30 HDG	507591	12	115	126	30/45	M12 x 79	20
FBN II 12/50 HDG	507592	12	135	146	50/65	M12 x 99	20
FBN II 12/100 HDG	507596	12	185	196	100/115	M12 x 149	20
FBN II 16/15 K HDG	507597	16	104	120	-/15	M16 x 64	10
FBN II 16/25 HDG	507598	16	129	145	25/40	M16 x 89	10
FBN II 16/50 HDG	507553	16	154	170	50/65	M16 x 105	10
FBN II 16/100 HDG	507554	16	204	220	100/115	M16 x 164	10
FBN II 20/30 HDG	508015	20	165	187	30/55	M20 x 90	10

Charges de service¹⁾ d'une cheville FBN II HDG pour un béton C20/25²⁾ non fissuré normalement armé (en daN)

Pour le dimensionnement, tenir compte de l'Évaluation Technique Européenne ETA-18/0101

		FBN II 8		FBN II 10		FBN II 12		FBN II 16		FBN II 20	
Prof. d'ancrage effective	h_{ef} (mm)	30 ³⁾	40	40	50	50	65	65	80	80	105
Charge admissible en traction axiale d'une cheville isolée sans influence du bord, c-à-d distance au bord $c \geq 1,5 h_{ef}$ et distance entre axes $s \geq 3 h_{ef}$											
	(daN)	290 ³⁾	610	610	850	850	1260	1260	1720	1720	2590
Charge admissible en cisaillement d'une cheville isolée sans influence du bord, c-à-d distance au bord $c \geq 10 h_{ef}$ et distance entre axes $s \geq 3 h_{ef}$											
	(daN)	710 ³⁾	760	1200	1200	1790	1790	2900	3150	3830	3830
Moment de flexion admissible											
	(Nm)	14,2	18,7	32,7	37,3	64,2	65,4	162	165,8	249,2	301,4
Caractéristiques des chevilles et dimensions du support											
Distance entre axes caractéristique	$s_{cr,N}$ (mm)	90 ³⁾	120	120	150	150	195	195	240	240	315
Distance aux bords caractéristique	$c_{cr,N}$ (mm)	45 ³⁾	60	60	75	75	97,5	97,5	120	120	157,5
Distance entre axes mini	s_{min} (mm)	40 ³⁾	40	50	50	70	70	90	90	120	120
Distance au bord mini	c_{min} (mm)	40 ³⁾	40	80	50	100	70	120	90	120	120
Épaisseur mini du support	h_{min} (mm)	100	100	100	100	100	120	120	160	160	200
Ø nominal du foret	d_o (mm)	8	10	10	12	12	16	16	20	20	20
Profondeur de perçage	$h_1 \geq$ (mm)	46 ³⁾	56	58	68	70	85	89	104	110	135
Trou de passage dans la pièce à fixer	$d_t \leq$ (mm)	9	12	12	14	14	18	18	22	22	22
Couple de serrage	T_{inst} (Nm)	15	30	30	40	40	70	70	200	200	200

¹⁾ Les coefficients partiels de sécurité (1,4) pour les sollicitations et pour les matériaux sont déjà appliqués. Pour la combinaison des charges de traction et cisaillement, pour les distances aux bords et pour les groupes de chevilles, veuillez vous reporter à la méthode de dimensionnement A (ETAG 001, annexe C).

²⁾ Béton normalement armé ou non armé. Pour des classes de résistance supérieures, les valeurs peuvent être majorées jusqu'à 58 %.

³⁾ Usage restreint à des ancrages d'éléments structuraux statiquement indéterminés.

Résistances et performances à la corrosion :

Le FBN II HDG bénéficie d'une galvanisation à chaud d'une couche minimum de 50µm respectant les dispositions de la EN ISO 10684 :2011.

La durabilité du revêtement du FBN II HDG a été évaluée selon la EAD 330232-00-0601.

Guide de durabilité du FBN II HDG				
Catégorie	Corrosivité	Durabilité [Années]	Extérieur	Intérieur
C1	Très bas	50	Zone sèche et froide, atmosphère avec très peu de pollution et période d'humidité Ex : certains déserts, centre Arctique et Antarctique	Locaux chauffés, humidité relative, faible pollution Ex. bureaux, écoles, musées...
C2	Bas	50	Zone tempérée, atmosphère avec peu de pollution (SO ₂ : 5µg/m ³) Ex : zones rurales, petites villes Zone sèche et froide, atmosphère avec de courtes périodes d'humidité Ex : zone désertique et subarctique	Locaux non chauffés avec variations de températures et humidité relative ; faible fréquence de condensation, faible pollution Ex. dépôts, gymnases
C3	Moyen	25	Zone tempérée, atmosphère avec pollution moyenne (SO ₂ : 5µg/m ³ à 30µg/m ³) ou avec peu d'effets des chlorures Ex : zone urbaine et côtière avec peu de déposition de chlorures, zone tropicale et subtropicale, atmosphère peu polluée	Locaux avec fréquence de condensation modérée, pollution modérée d'usine Ex. usines alimentaires, laveriers, brasseries, laiteries
C4	Haut	12,5	Zone tempérée, atmosphère avec forte pollution (SO ₂ : 30µg/m ³ à 90µg/m ³) et/ou avec des effets de chlorures significatifs Ex : zone urbaine polluée, zone industrielle, zone côtière sans projection d'eau de mer, forte exposition aux sels de déverglaçage, zone tropicale et subtropicale, atmosphère avec pollution moyenne	Locaux avec forte fréquence de condensation, forte pollution d'usine Ex : industries, piscines
C5	Très haut	5	Zone tempérée et subtropicale, atmosphère très polluée, (SO ₂ : 90µg/m ³ à 2500µg/m ³) et/ou avec des effets des chlorures significatifs Ex : zone industrielle et côtière, abris en zone côtière	Locaux avec très forte fréquence de condensation et / ou forte pollution d'usine Ex : mines, hangars non ventilés en zones tropicale et subtropicale
CX	Extrême	2	Zone tropicale et subtropicale (avec de grandes périodes d'humidité), atmosphère hautement polluée (supérieur à 2500µg/m ³) y compris les pollutions d'usine et / ou avec de forts effets des chlorures Ex : zones d'utilisation industrielle intensive avec une pollution extrêmement élevée, zones côtières et offshore, contact accidentel avec des embruns.	Locaux à condensation presque permanente ou avec de périodes longues d'exposition à une humidité extrême et /ou à une forte pollution d'usine Ex : hangars non ventilés en zone tropicale humide avec pénétration de la pollution extérieure incluant des chlorures volatils et des conditions particulières de corrosivité

Veillez aux couples électrolytiques.



Nous restons à vos côtés à tout moment pour partager avec vous nos conseils et vous assurer notre assistance.

- Notre gamme de produits s'étend des systèmes chimiques aux ancrages en acier en passant par les chevilles en nylon.
- Des compétences et une innovation grâce à notre recherche et développement.
- Une présence mondiale et un service commercial actif dans plus de 100 pays.
- Des conseils techniques, du personnel qualifié pour des solutions de fixation économiques et conformes aux directives.
- Déplacement sur les chantiers en cas de besoin.
- Des formations, dont certaines qualifiantes, chez vous ou au sein de l'ACADEMIE fischer.
- Des logiciels de construction et de calcul pour des fixations exigeantes.



crédit photo FRAC - © KUMA & ASSOCIATES EUROPE



ASSISTANCE TECHNIQUE :

- Help Line: 03.88.39.83.91
- e-mail: technique@fischer.fr
- Internet: www.fischer.fr
- YouTube: <https://www.youtube.com/user/fixationsfischer>
- Fixperience: <http://www.fischer.fr/Accueil/Services/FIXPERIENCE-Software.aspx>
- Cad-Fix: <http://www.fischer.fr/Accueil/Services/CAD-FIX.aspx>