

**GOUJON DE FIXATION – HOMOLOGUE OPT.7****REF. GA**

## Applications:

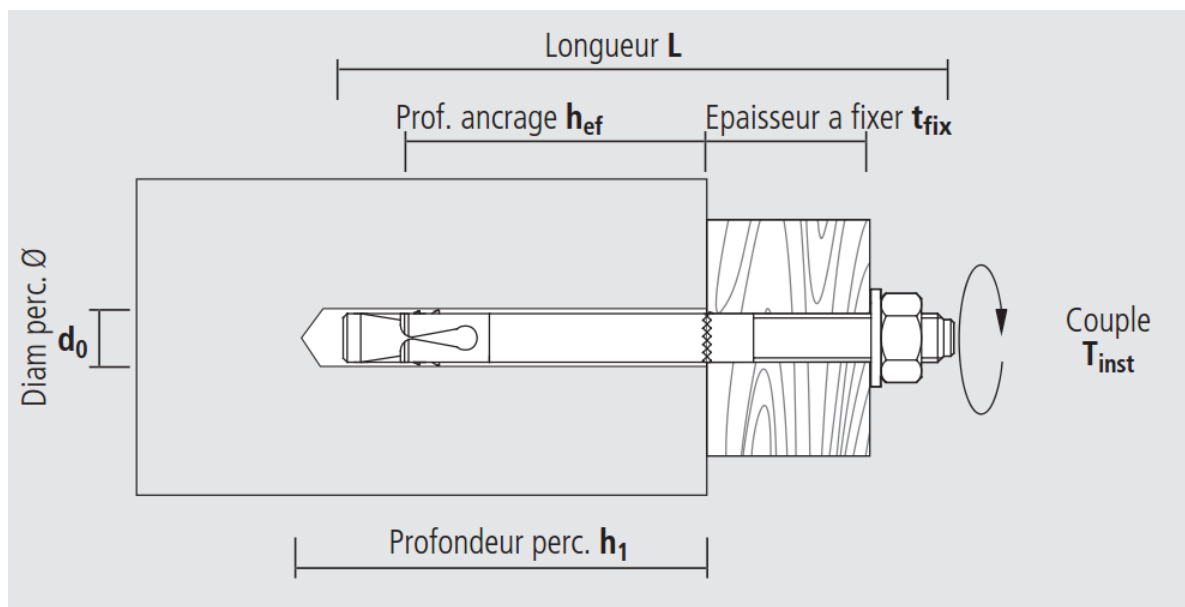
- Fixations rapide dans le béton non fissuré et la pierre dense
- Gamme d'application large / usage en fixation traversante
- Charges moyennes à lourdes

## Avantage :

- Bague à forte expansion
- Traitement zingué blanc 120H

## GOUJON DE FIXATION – HOMOLOGUE OPT.7

REF. GA



### Caractéristiques techniques :

Ø cheville mm	Longueur mm	Ø perçage mm	Profondeur perçage mm	Epaisseur maxi à fixer mm	Profondeur d'enfoncement mm	Couple de serrage [Nm]	Support de charge Béton (C20/25) [daN]
6*	45	6	45	1	30	5	300
6	55	6	55	2	46	5	300
6	85	6	55	30	46	5	375
8*	50	8	45	10	35	15	375
8	65	8	65	2	53	15	375
8	80	8	65	15	53	15	375
8	95	8	65	30	53	15	375
8	115	8	65	50	53	15	375
8	130	8	65	65	53	15	375
10*	65	10	60	2	30	25	600
10	75	10	70	2	60	25	600
10	90	10	70	15	60	25	600
10	105	10	70	30	60	25	600
10	120	10	70	45	60	25	600

**GOUJON DE FIXATION – HOMOLOGUE OPT.7****REF. GA**

Caractéristiques techniques (suite) :

Ø cheville mm	Longueur mm	Ø perçage mm	Profondeur perçage mm	Epaisseur maxi à fixer mm	Profondeur d'enfoncement mm	Couple de serrage [Nm]	Support de charge Béton (C20/25) [daN]
10	150	10	70	75	60	25	600
12*	80	12	80	2	77	45	800
12	90	12	90	2	77	45	800
12	100	12	90	5	77	45	800
12	110	12	90	15	77	45	800
12	120	12	90	25	77	45	800
12	140	12	90	45	77	45	800
12	160	12	90	65	77	45	800
12	180	12	90	85	77	45	800
16*	105	16	95	2	85	100	1250
16	125	16	110	5	97	100	1250
16	150	16	110	30	97	100	1250
16	175	16	110	55	97	100	1250
16	220	16	110	100	97	100	1250
20*	175	20	135	70	125	250	2000
20*	215	20	135	70	125	250	2000

\* Non inclus dans ETA

## GOUJON DE FIXATION – HOMOLOGUE OPT.7

REF. GA

