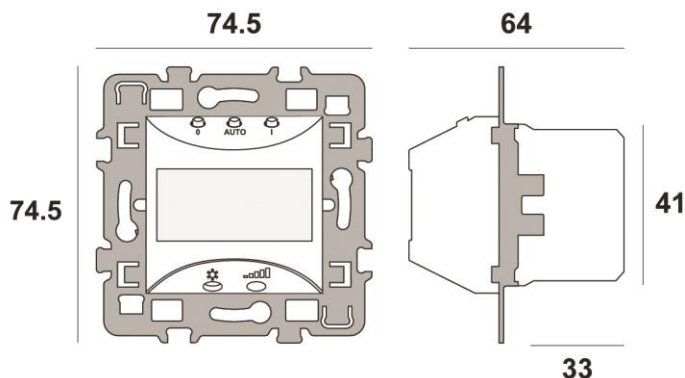


FICHE TECHNIQUE

REF : 742307

DESIGNATION : CASUAL Interrupteur automatique 2 fils Mécanisme + Cache Blanc + support métal



DESCRIPTION GENERALE

Gamme Commerciale	CASUAL
Nombre de Poste (H-V)	1
Désignation complète métal	CASUAL Interrupteur automatique 2 fils Mécanisme + Cache Blanc + support
Montage du Système	ENCASTRE

CARACTERISTIQUES PRINCIPALES

Fonction	INTER AUTO
Présentation du produit	Interrupteur automatique 2 fils
Composition	Mécanisme avec cache fonction + support métal
PCB (Multiple de vente)	1
Nombre de Bornes	2
Mode de Fixation	par vis
Emballage	flow pack
Griffes	NON
Cache peinture	NON
Finition	BRILLANT
Couleur	Blanc

CARACTERISTIQUES TECHNIQUES

Poids Net Unitaire (g)	85,4
Profondeur Encastrement	-
Dimensions L x l x P (mm)	48x48x58,8
RAL/Pantone	Blanc

Matières	PC/ABS
Diamètre	Ø67 mm
Section / capacité des bornes	1,5mm ² à 2,5mm ²
Dénudage L (mm)	9
Tête de vis	-
Type de bornes	Vis
Nombre de Touche	1
Profondeur Boite Compatible	40

CARACTERISTIQUES ENVIRONNEMENTALES

T° Fonctionnement (°C)	-5°C à 50°C
Niveau Etanchéité	IP20
Tenue aux Chocs	-
Tenue au fil Incandescent (°C)	850°C
Tenue au Feu	Oui
Courant Nominal (I)	-
Tension Nominale (V)	230V
Puissance Nominale (W)	400W MAXI
Durée de vie (nb cycles)	-
Tenue diélectrique	-
Tenue aux UV	Oui
T° Stockage	-5 à 50°C

NORMES, AGREMENTS & CONTRACTUELS

Garantie	2 ans
Certification CE	OUI
Certification NF	NON
Norme de référence	-
ROHS	Conforme

