

POUR PROFILÉ DE FINITION  
HAUTEUR 100 MM



## LES + PRODUIT

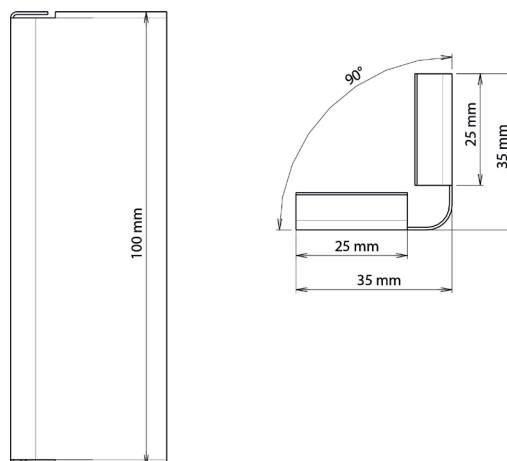
- Assure l'alignement des profilés.
- Permet un raccord soigné.

## ✓ APPLICATIONS

- Permet de joindre 2 profilés de finition dans un angle sortant.

## 💡 RECOMMANDATIONS D'UTILISATION

- Terrasse à usage piéton uniquement.
- Usage extérieur uniquement.
- Au-delà d'une hauteur finie souhaitée de 100 mm, nous vous recommandons de réaliser une pose collée avec découpe de carreau en utilisant la plaque à dalle associée au support habillage latéral.



## 🔍 CARACTÉRISTIQUES

- Matière : aluminium
- Couleurs de finition : Gris antracithe RAL 7016 / Gris aluminium / Blanc perlé RAL 1013
- Hauteur : 100 mm
- Poids : 12 g
- Résistant aux températures entre -30°C et +60°C
- 100% recyclable

## 📦 CONDITIONNEMENT

- A l'unité

## PRODUITS COMPLEMENTAIRES

- Profilé de finition clipsable / Jonction droite / Angle sortant / Carré d'isolation agrippant