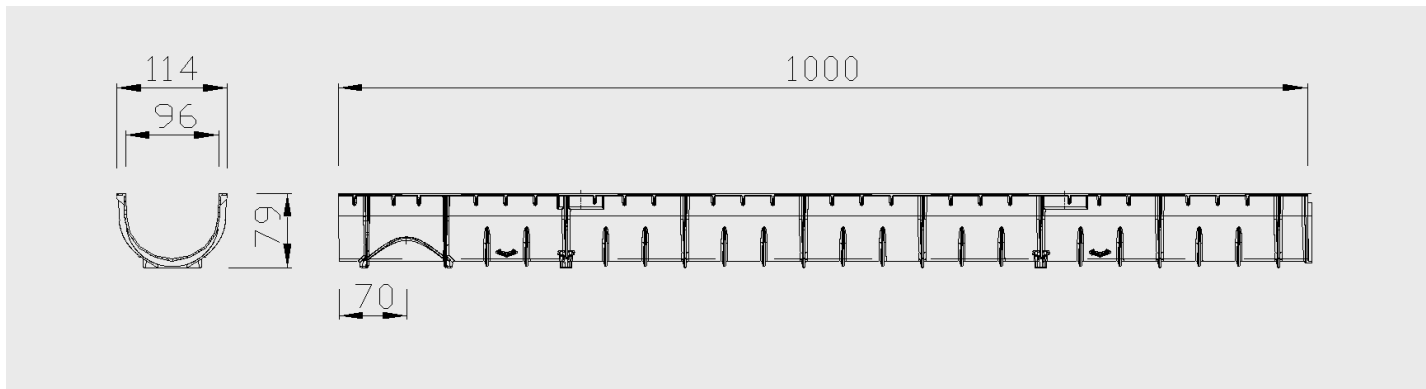


MEAHOME Classic 100

Caniveau en composite armé de fibres de verre selon la norme EN 1433 avec grille de couverture intégrée

MEAHOME Classic 100

**Caractéristiques techniques****Corps du caniveau**

o SMC (sheet moulded compound) composants polyester renforcé de fibres de verre, charges minérales, additifs

o Résistance à la traction :

65 N/mm² (ISO527)

o Résistance à la flexion :

120 N/mm² (ISO14125)

o Module d'élasticité :

10.000 N/mm² (ISO14125)

o Coefficient de dilatation linéaire :

1,5 - 2,0 x 10⁻⁵/K

o Résistance à la chaleur :

100°C en exposition permanente,
jusqu'à 200°C sur une courte durée (5 min.)

o Résistance au gel :

-35°C

o Absorption de l'eau :

<0,1% (ISO R178)

o Structure du matériau :

Exempt de capillaires

MEAHOME Classic 100

Caniveau en composite armé de fibres de verre selon la norme EN 1433 avec grille de couverture intégrée

Caniveau complet avec grille de recouvrement, sans pente, avec corps en composite armé de fibres de verre.

Avec grille passerelle en acier galvanisé. Largeur utile 96 mm, largeur totale 114 mm, classe de résistance A15 selon EN 1433.

Respecter les conseils de pose MEA.

MEAHOME Classic 100 - Caniveau complet - sans pente - avec passerelle en acier galvanisé

| groupe matériau | Article | Long. en mm | Hauteur en mm | Réf. 010... | EAN Code 4001990... | kg par pièce | pièces/palette VPE |
|-----------------|--|-------------|---------------|-------------|---------------------|--------------|--------------------|
| DY | MEAHOME Classic 100 Caniveau complet avec grille passerelle en acier galvanisé classe A15 - 1m ¹⁾ | 1000 | 79 | 141691 | 038208 | 2,30 | 70 |

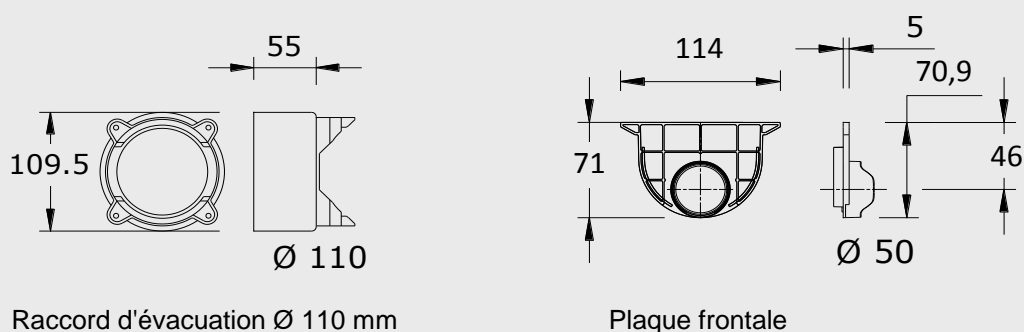
1) Prémarque pour évacuation verticale Ø 100 mm

Accessoires pour MEAHOME Classic 100

Plaques frontales et raccords d'évacuation

| groupe matériau | Article | Matériau | Réf. 010... | EAN Code 4001990... | kg par pièce | pièces/palette VPE |
|-----------------|---|----------|-------------|---------------------|--------------|--------------------|
| DY | Raccord d'évacuation verticale Ø 110 mm | PP | 141695 | 038222 | 0,08 | 10 |
| DY | Plaque frontale pour début/fin de caniveau, avec manchon Ø 50mm | PP | 141699 | 038260 | 0,17 | 10 |

Accessoires pour MEAHOME 100



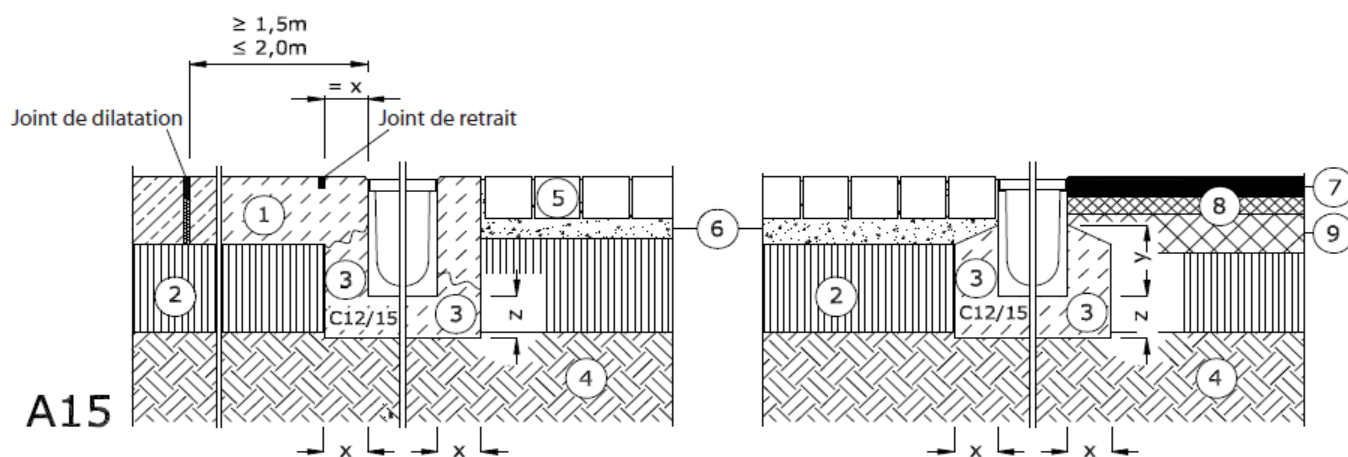
Conseils de pose MEAHOME Classic



A15

- Piéton
- Cycliste
- Parc

Espaces exclusivement réservés aux piétons et aux cyclistes et applications comparables comme, par exemple, les parcs.



- ① Y min. = Hauteur du caniveau - 80 mm
 La couche porteuse doit être résistante au gel et stable et ceci conformément aux directives RStO allemandes pour le revêtement de chaussées pour les différentes classes de charge de trafic.

- | | | |
|--------------------------|----------------------------|-------------------|
| ① Bande de roulage béton | ⑤ Pavés | ⑨ Couche porteuse |
| ② Couche porteuse | ⑥ Gravillon/sable concassé | ⑩ Lit de mortier |
| ③ Enrobage béton | ⑦ Couche de recouvrement | |
| ④ Terrain stabilisé | ⑧ Couche de liaison | |

La chaussée contiguë doit être appliquée de manière à ne pas générer des forces horizontales sur les corps de caniveau. Afin de renforcer la construction de caniveaux, la pose de grilles est impérative.