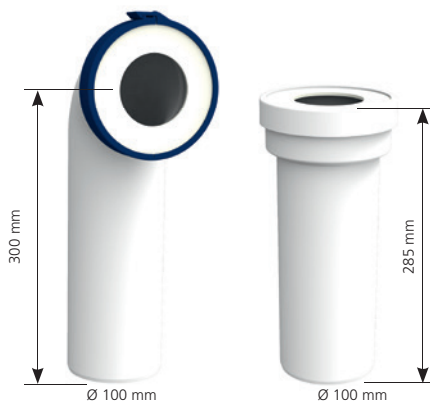




### ACCESSOIRES POUR BÂTI-SUPPORTS

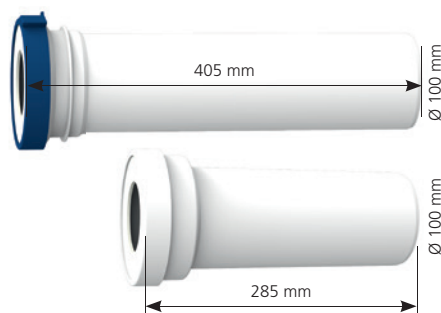
#### > KIT D'ÉVACUATION COUDÉE

- Pipe coudée entre le bâti-support et l'évacuation de l'immeuble : diamètre 100 mm, en PVC, à coller, collerette de fixation pour clippage sur bâti-supports SIAMP, serre-joint clipsable, joint en EPDM
- Manchon droit de liaison entre la cuvette et la pipe : diamètre 100 mm, en PVC, joint en EPDM



#### > KIT D'ÉVACUATION DROITE

- Pipe droite entre le bâti-support et l'évacuation de l'immeuble : diamètre 100 mm, en PVC, à coller, collerette de fixation pour clippage sur bâti-supports SIAMP, serre-joint clipsable, joint en EPDM
- Manchon droit de liaison entre la cuvette et la pipe : diamètre 100 mm, en PVC, joint en EPDM



#### > KIT DE LIAISON CUVETTE STANDARD

- Manchon d'évacuation droit longueur 285 mm, diamètre 100 mm, en PVC, joint en EPDM
- Manchon d'alimentation droit longueur 239 mm, diamètre 45 mm, en PEHD, avec butée pour joint, joint à lèvres en élastomère pour Ø 55 mm
- Kit de fixation cuvette rapide avec écrous et caches



#### > KIT DE LIAISON CUVETTE LONGUE

- Manchon d'évacuation droit longueur 285 mm, diamètre 100 mm, en PVC, joint en EPDM
- Manchon d'alimentation droit longueur 450 mm, diamètre 45 mm, en PEHD, joint à lèvres en élastomère pour Ø 55 mm
- Kit de fixation cuvette rapide avec écrous et caches

