

SWITCH 22

Mécanisme simple volume à étrier



► Chasse interrompable

Ce mécanisme de chasse s'installe sur les bonde SIAMP en rénovation des anciens mécanismes en permettant d'économiser l'eau grâce à l'option Start & Stop

DESCRIPTIF

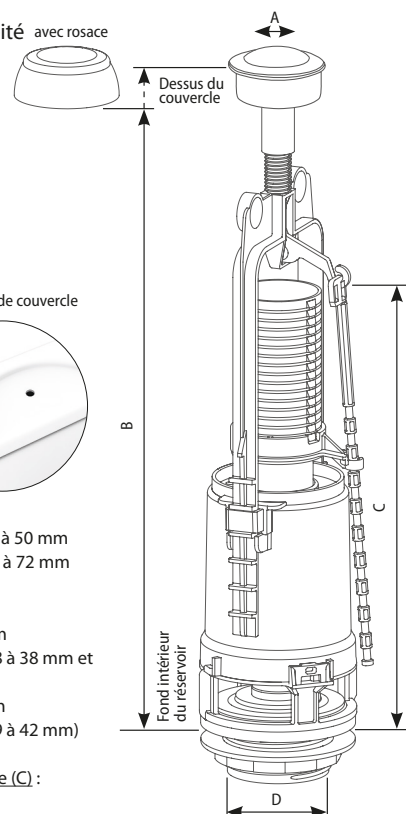
- **Bouton poussoir simple volume économiseur d'eau à double actions :**
1^{er} actionnement chasse complète (start)
2^e actionnement : arrêt de la chasse en cours (stop)
- **Effort d'actionnement inférieur à 20N**
- Bouton chromé avec ou sans rosace
- **Trop plein pré-découpé : facilement ajustable**
- Étrier à hauteur réglable: permet de maintenir le couvercle du réservoir et tolère les excentration courantes dans les anciens réservoirs
- Bonde : en ABS, très robuste
- Clapet : en NR/EPDM assure une parfaite étanchéité avec rosace
- Joint de bonde : en élastomère SBS moulé, son élasticité et sa forme renforcent l'étanchéité en fond de réservoir
- Joint de cuvette : en mousse, compense les irrégularités de la cuvette de WC



Maintenance clapet mécanisme SIAMP



Retrouvez nos tutos de maintenance sur notre site www.siamp.fr ou notre chaîne Youtube



A : Ø trous de couvercle

Compatible avec :
 trou de couvercle (A) Ø de 18 à 50 mm
 trou d'évacuation (D) Ø de 58 à 72 mm

Hauteur réglable (B) :
 avec rosace : de 305 à 339 mm
 (trou de couvercle (A) Ø de 18 à 38 mm et de 43 à 50 mm)
 sans rosace : de 321 à 415 mm
 (trou de couvercle (A) Ø de 39 à 42 mm)

Hauteur de trop plein réglable (C) :
 de 180 à 240 mm