



OPTIMA 50 / COMPACT 95L

Mécanisme double volume à câble / Robinet flotteur latéral



► Ensemble de chasse à installation facile

Cet ensemble s'installe sur les bondes SIAMP et permet de rénover facilement les anciens équipements de chasse grâce à son câble de commande et ses réglages faciles lui permettant de s'adapter aux différents types de réservoirs.

MÉCANISME DE CHASSE OPTIMA 50

- **Câble de commande :**
 - permet une commande déportée (excentrée latérale ou frontale)
 - permet de s'adapter facilement à la hauteur du réservoir
- **Trop plein pré-découpé : facilement ajustable**
- Bouton poussoir double volume avec ou sans rosace
- **Effort d'actionnement inférieur à 20N**
- Écrou de fixation du bouton sur le couvercle
- Petite chasse et niveau d'eau résiduel réglables
- Débit de rinçage puissant (3,5 l/s)

ROBINET FLOTTEUR COMPACT 95L

- **Compact**
- **Fermeture hydraulique**
- **Silencieux classe acoustique 1**
- Mamelon 3/8° laiton nickelé
- **Débit de 0,14 l/s à 3 bars**
- **Plage de fonctionnement de 0,5 à 10 bars** (tolère des pics de pression à 16 bars)
- **Réglage du niveau d'eau par vis** (plage de réglage 105mm)
- Entretien (membrane et filtre) facile : sans démontage de l'alimentation

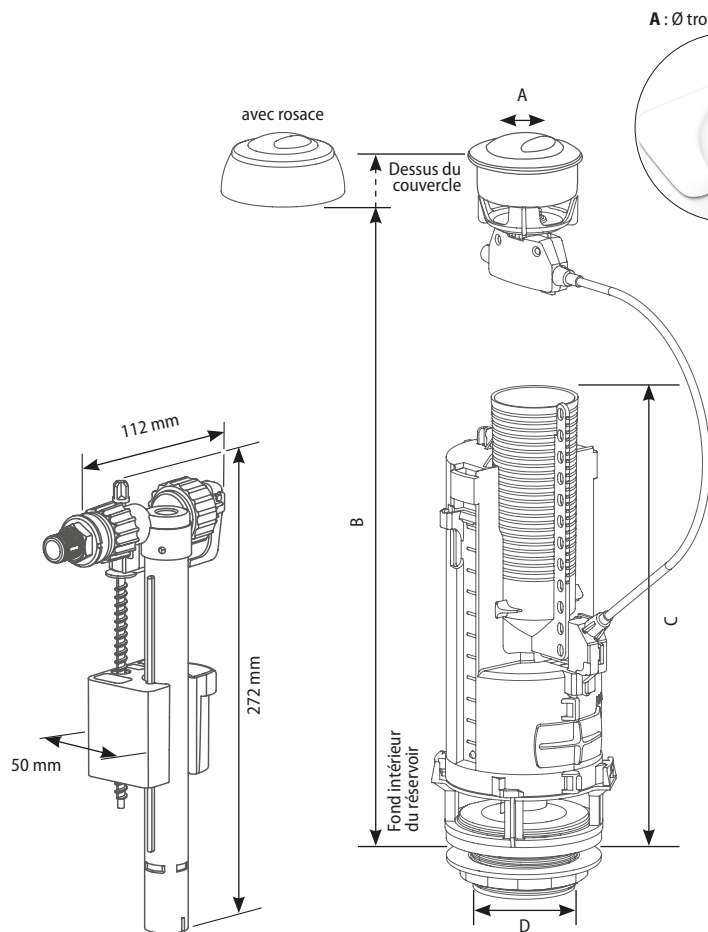


Maintenance membrane 95L



Maintenance clapet mécanismes SIAMP





A : Ø trous de couvercle

Compatible avec :

trou de couvercle (A) Ø de 16 à 50 mm
trou d'évacuation (D) Ø de 58 à 72 mm

Hauteur réglable (B) :

avec rosace : de 272 à 465 mm
(trou de couvercle (A) Ø de 16 à 38 mm et de 43 à 50 mm)
sans rosace : de 287 à 480 mm
(trou de couvercle (A) Ø de 16 à 38 mm et de 39 à 42 mm)

Hauteur de trop plein réglable (C) : de 149 à 245 mm

	Référence	Gencod	Packaging		Quantité Palette
			Type	PCB	
Optima 50 / Compact 95L	37 9601 10	3 24723 001694 5	Boîte	10	160
Optima 50 / Compact 95L	37 9601 20	3 24723 001837 6	Coque	5	140