

OPTIMA 49

Mécanisme double volume à étrier



► Chasse à réglage rapide

Ce mécanisme de chasse s'installe sur les bondes SIAMP en rénovation des anciens mécanismes

DESCRIPTIF

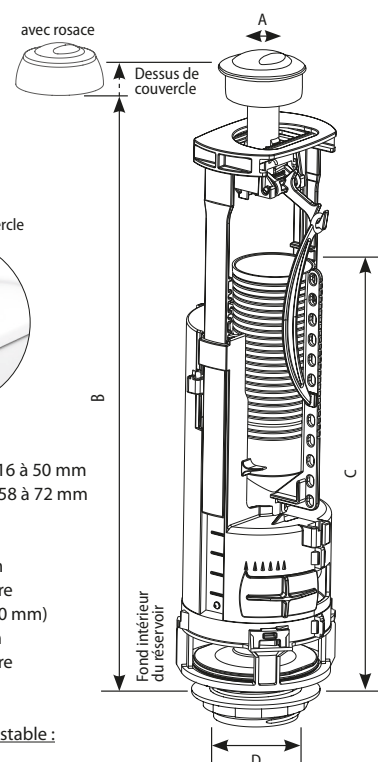
- **Trop plein pré-découpé : facilement ajustable**
- **Étrier à hauteur réglable de 12 en 12 mm**, permet de maintenir le couvercle du réservoir
- Bouton poussoir double volume avec ou sans rosace
- **Effort d'actionnement inférieur à 20N**
- Excentration du bouton tolérance +/- 15 mm
- Petite chasse et niveau d'eau résiduel réglables
- **Débit de rinçage puissant (3,5 l/s)**
- Bonde : en ABS, très robuste
- Clapet : en NR/EPDM assure une parfaite étanchéité
- Joint de bonde : en élastomère SBS moulé, son élasticité et sa forme renforcent l'étanchéité en fond de réservoir
- Joint de cuvette : en mousse, compense les irrégularités de la cuvette de WC



Maintenance clapet mécanisme SIAMP



Retrouvez nos tutos de maintenance sur notre site www.siamp.fr ou notre chaîne Youtube



Compatible avec :
trou de couvercle (A) Ø de 16 à 50 mm
trou d'évacuation (D) Ø de 58 à 72 mm

Hauteur réglable (B) :
Avec rosace : 282 à 430 mm
(trous de couvercle diamètre de 16 à 38 mm et de 43 à 50 mm)
Sans rosace : 300 à 448 mm
(trous de couvercle diamètre de 39 à 42 mm)

Hauteur de surverse (C) ajustable :
de 155 à 245 mm