

# MEUBLE DE SALLE DE BAINS

## GAYA 60CM BLANC

Réf: 1507111

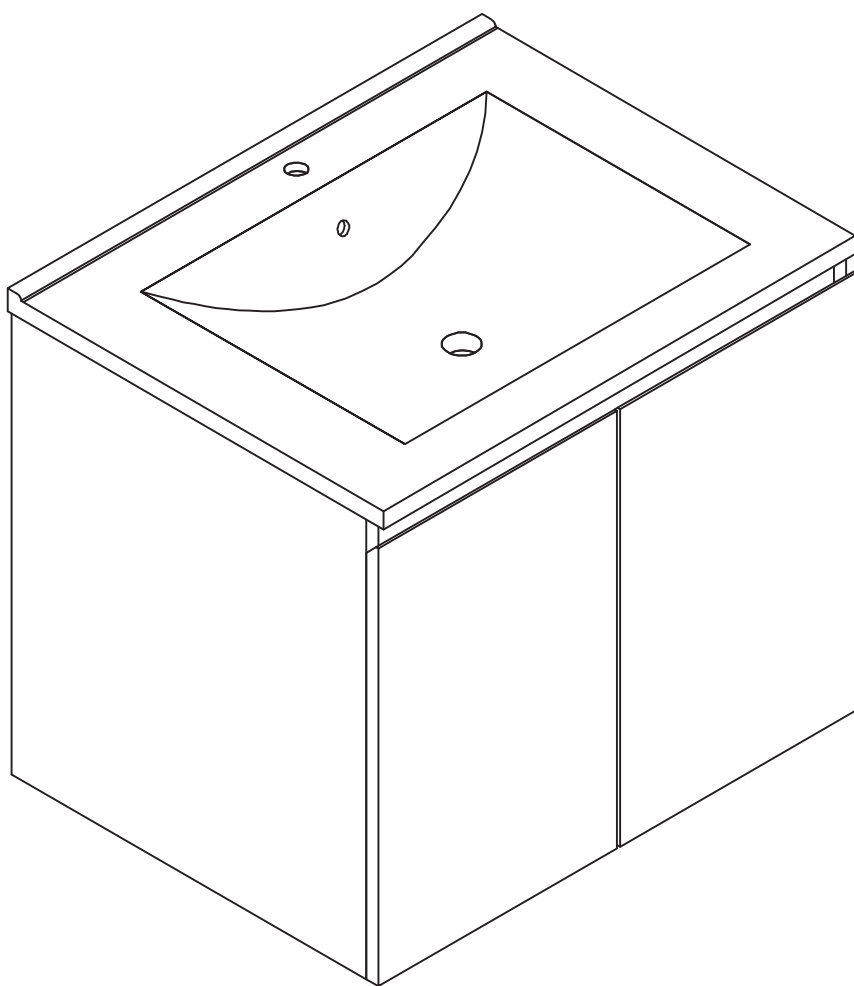


PHOTO NON CONTRACTUELLE

ATTENTION VEUILLEZ CONSERVER LE NUMERO DE LOT, IL EST OBLIGATOIRE POUR TOUTES  
DEMANDES DE PIECES DETACHEES SOUS GARANTIE OU RECLAMATION  
RÉSERVÉ À UN USAGE DOMESTIQUE  
GARANTIE DE 2 ANS

NUMERO DE LOT :



**Kindford Limited**

Unit A & L, 15/F, MG Tower, 133 Hoi Bun Road,  
Kwun Tong, Kowloon, Hong Kong

22

Declaration of performance: KF2229BF116231700

Ceramic Basin

REF: 1162317-60 (SAMSE REF 1507111)

EN 14688 : 2015 + A1 : 2018 – CL15

Product type: Ceramic Basin

Cleanability	:Validated
Load Resistance	:Not applicable
Capacity overflow	: CL15
Durability	:Validated

## **1. CONSEILS D'UTILISATION**

- Vérifiez que le mur soit bien vertical.
- Ne pas surcharger.
- Ne pas donner de coups sur le meuble.
- Vérifiez régulièrement le bon état des canalisations et branchements d'eau ainsi que l'absence de condensation ou d'eau stagnante dans ou sous le meuble.
- Vérifiez le serrage des vis régulièrement.

## **2. CONSEIL D'ENTRETIEN**

- Dépoussiérez régulièrement les meubles avec un chiffon propre, doux et sec.
- Ne jamais utiliser de poudre ou éponge à récurer, ou de produit à base d'ammoniac pour nettoyer votre meuble.
- Ne jamais utiliser de solvant ou d'acide.
- Essuyez rapidement les coulures ou éclaboussures d'eau ou de liquide sur les plans de travail ou sur les façades.

Utilisez les produits d'entretien spécifiques à la salle de bains.

Ces quelques précautions vous permettront de conserver et prolonger le plus bel aspect de votre mobilier.

## **3. MONTAGE**

Après ouverture de l'emballage, lisez attentivement cette notice, puis contrôlez toutes les pièces livrées afin de détecter d'éventuels dommages dus au transport.







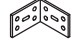


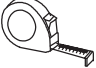
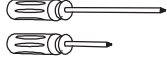


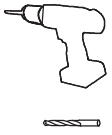


Se référer à l'annexe de la notice de montage

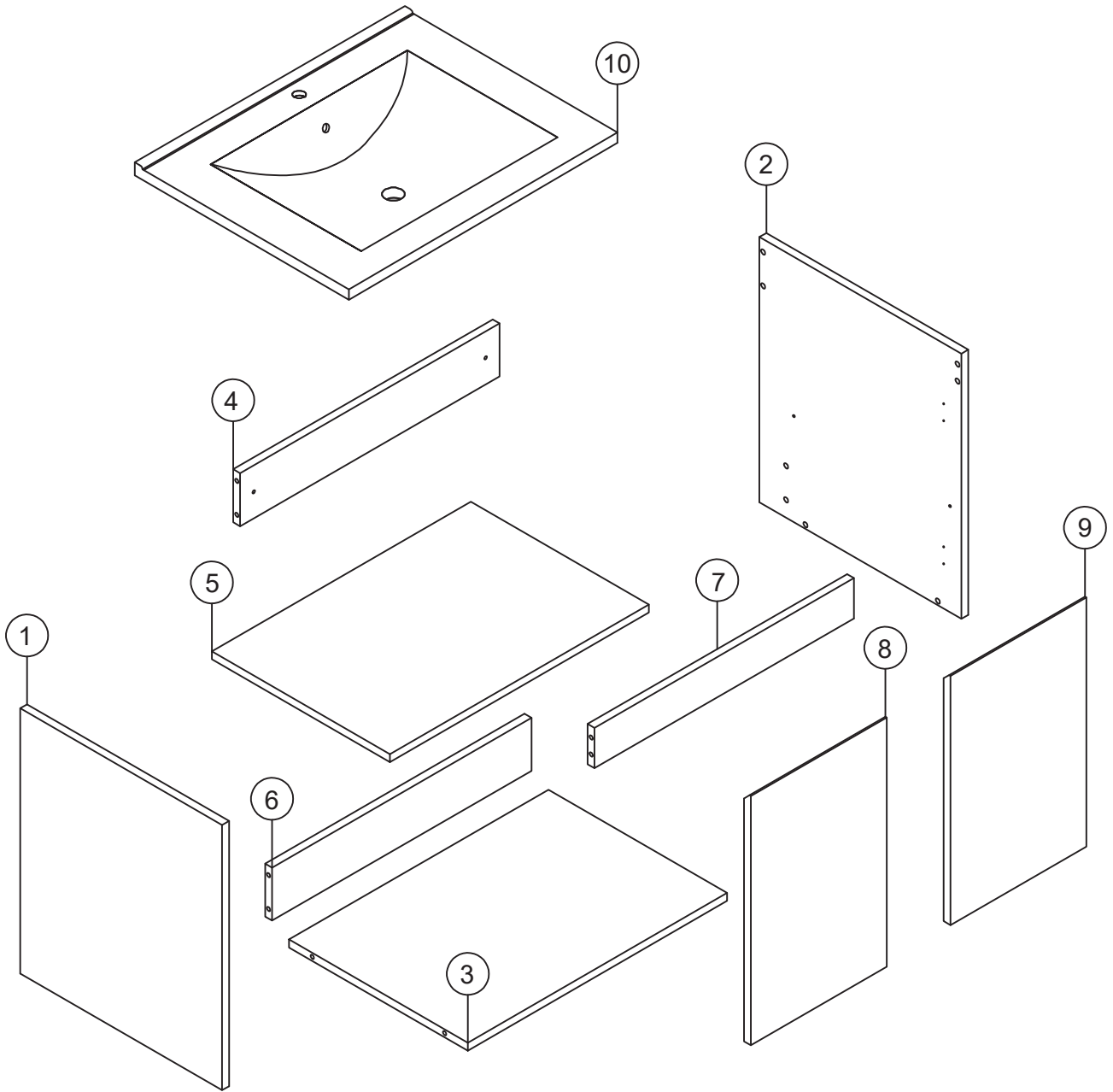
Vérifiez la nature du mur où le meuble de salle de bain sera fixé et la compatibilité de la visserie fournie (chevilles, vis, ...) avec votre mur. Si ceux-ci sont incompatibles, il vous appartient de vous procurer de la visserie adéquate pour assurer la bonne fixation du meuble de salle de bain, ceci en fonction de la nature de votre mur.

En cas de doute, faites appel à un professionnel ou à une personne qualifiée, pour effectuer cette opération de montage.

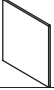





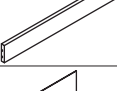
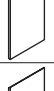
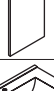
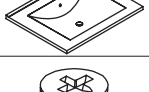

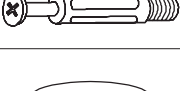
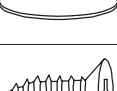
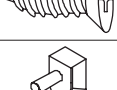


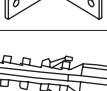
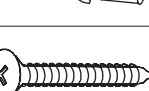
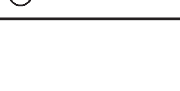
**ATTENTION** aux risques de pincement lors du montage.

Après le montage, vérifiez la stabilité de l'article.

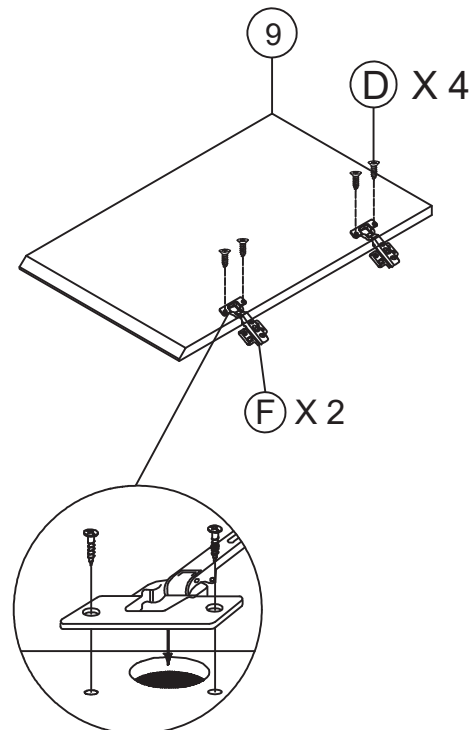
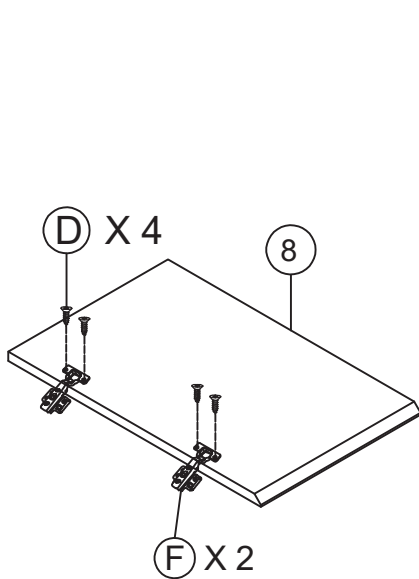
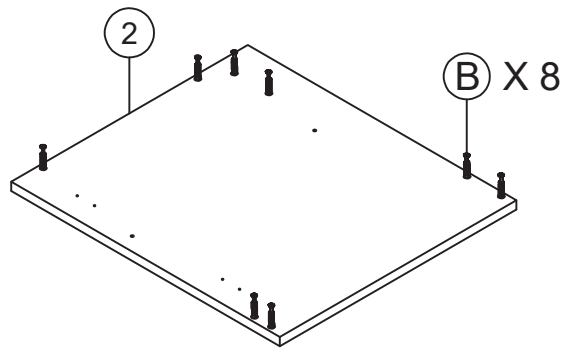
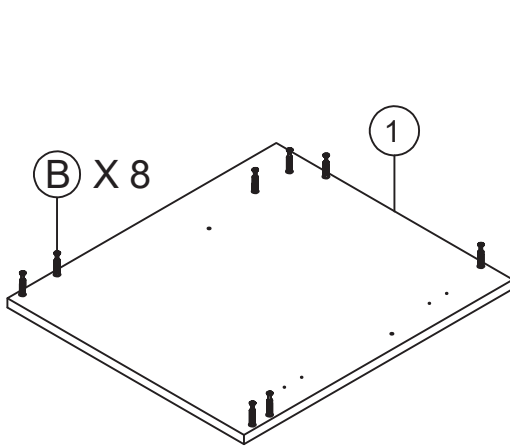
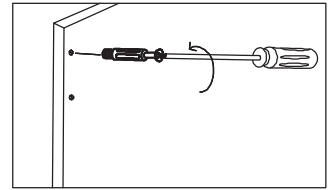
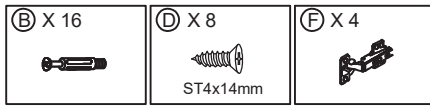
<p>Ⓐ X 16</p> 	<p>Ⓑ X 16</p> 	<p>Ⓒ X 16</p> 	<p>Ⓓ X 40</p>  <p>ST4x14mm</p>	<p>Ⓔ X 4</p> 	<p>Ⓕ X 4</p> 	<p>Ⓖ X 2</p> 	<p>Ⓗ X 2</p>  <p>Ø10x48mm</p>
<p>Ⓙ X 2</p>  <p>ST6x60mm</p>							
				 			



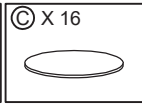
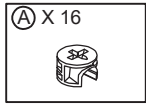
# LISTE DES PIÈCES DÉTACHÉES

Code	Numéro	Désignation	Schéma	Carton	Quantité
	①	panneau			1
	②	panneau			1
	③	panneau			1
	④	panneau			1
	⑤	panneau			1
	⑥	panneau			1
	⑦	panneau			1
	⑧	panneau			1
	⑨	panneau			1
	⑩	vasque			1
	A	écrou excentrique			16
	B	goujon			16
	C	cache vis			16
	D	vis ST4x14mm			40
	E	Support étagère			4
	F	charnière			4
	G	fixation			2
	H	cheville murale Ø10x48mm			2
	J	vis ST6x60mm			2

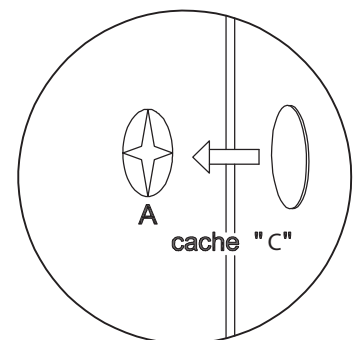
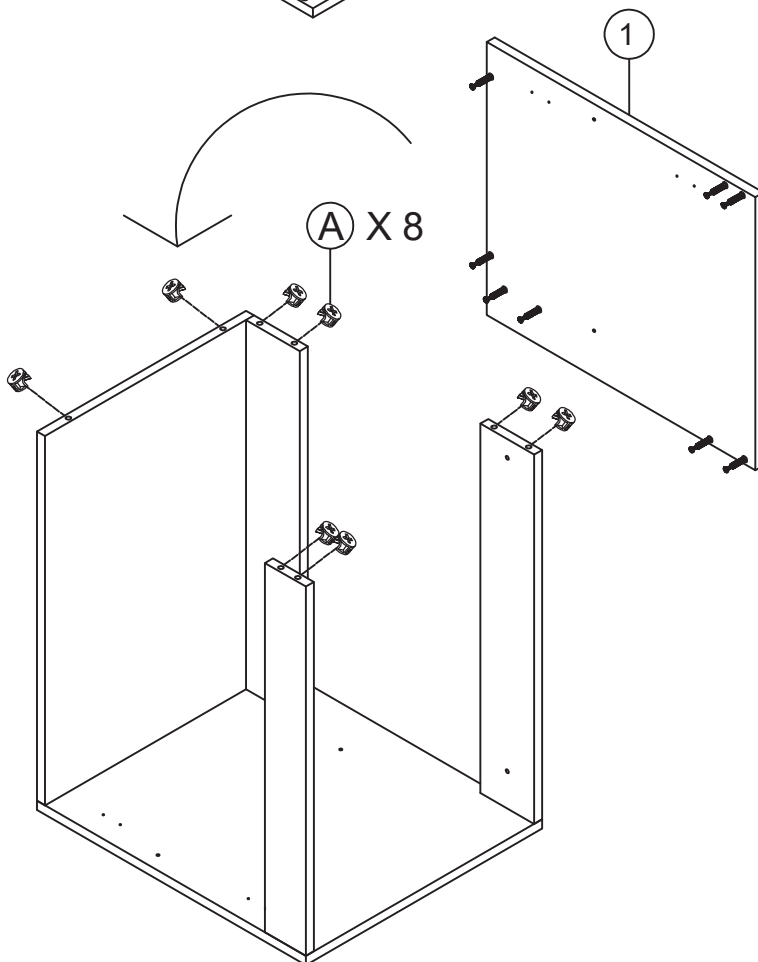
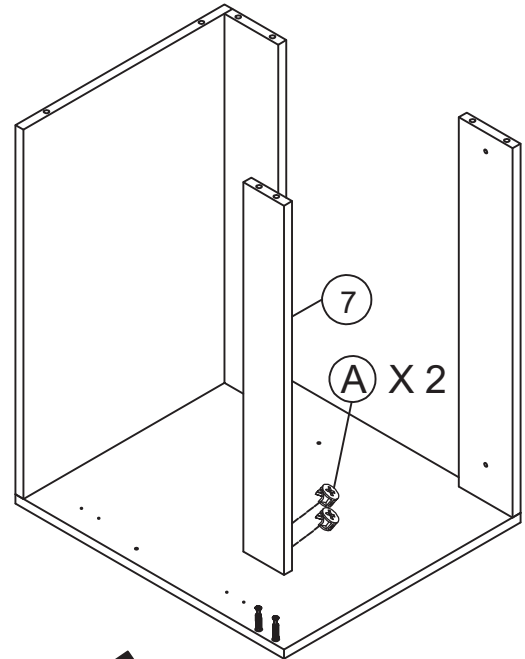
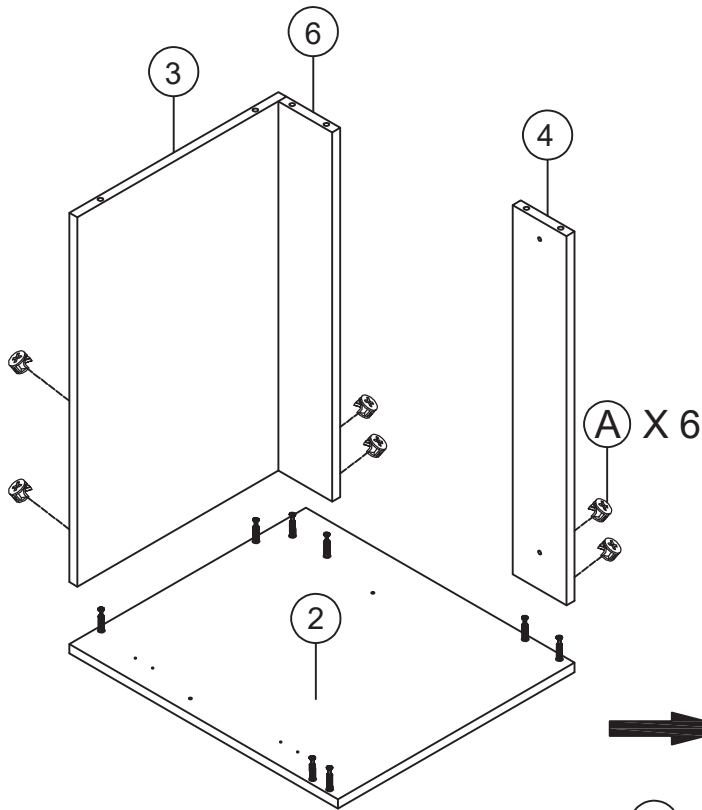
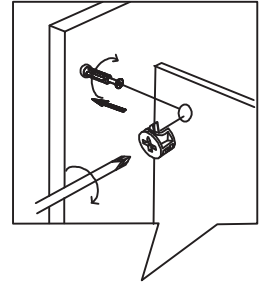
1



2

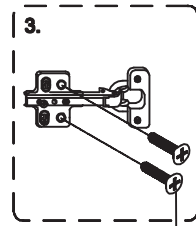
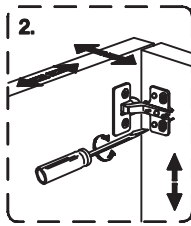
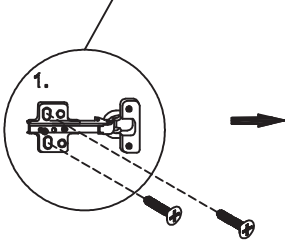
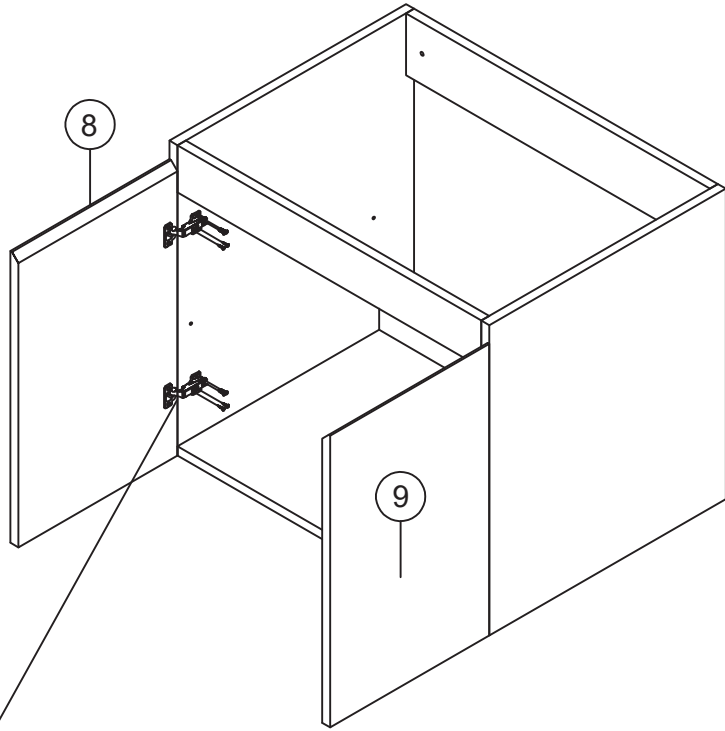


Attention au positionnement de la flèche sur l'excentrique



3

ⓓ X 16  
ST4x14mm



ⓓ X 4

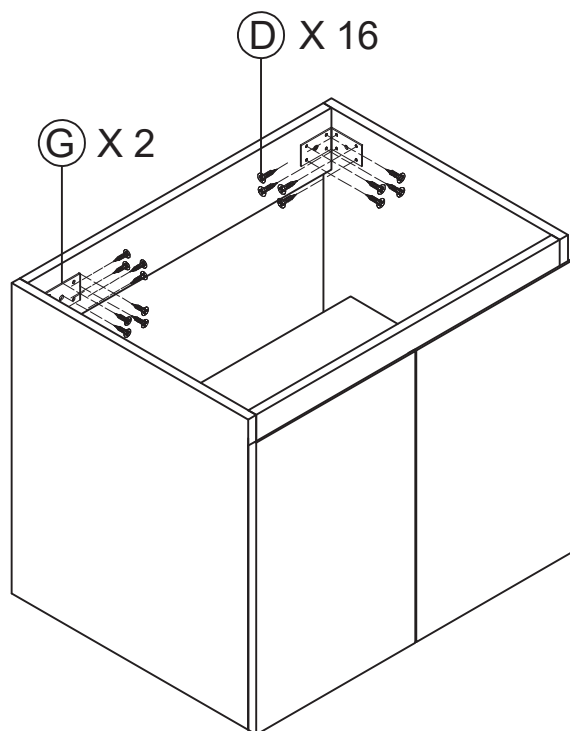
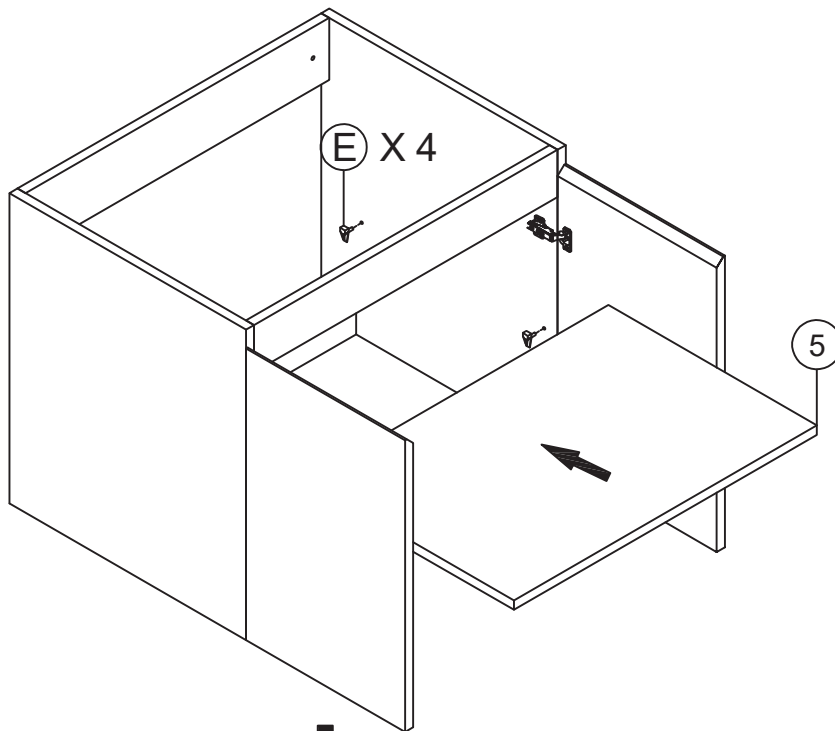


4

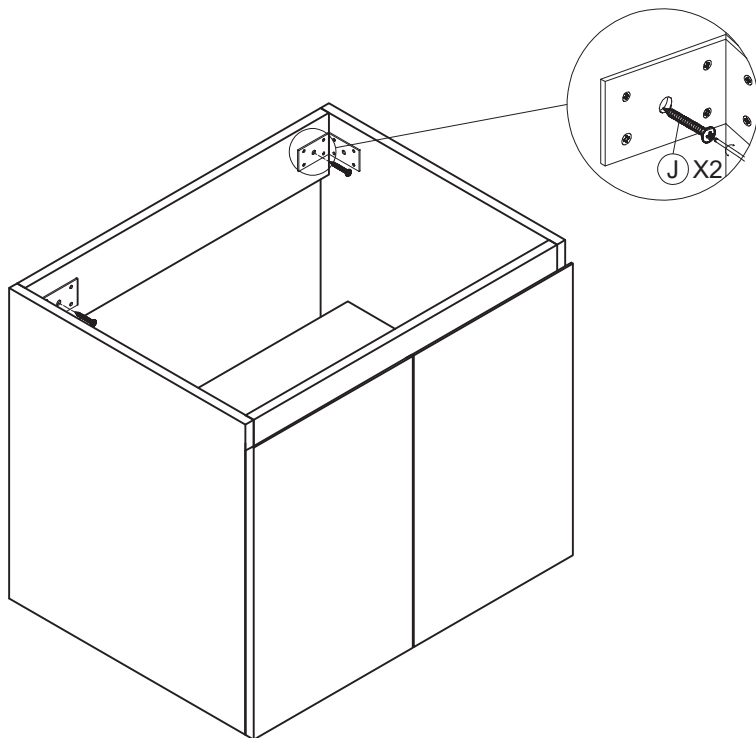
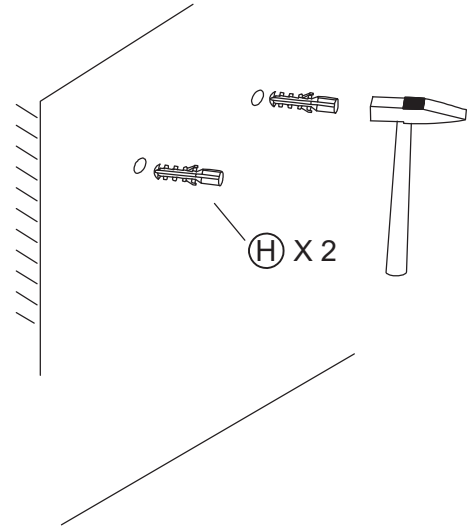
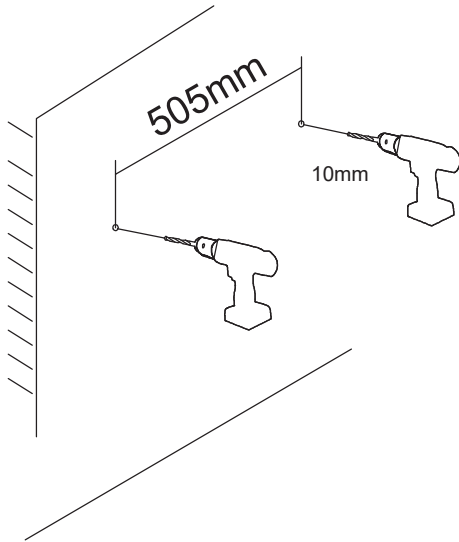
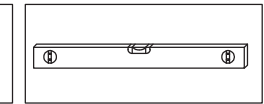
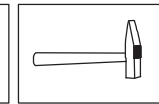
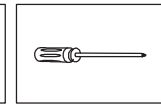
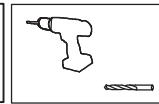
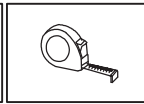
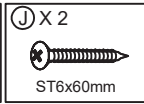
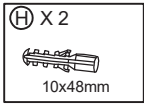
Ⓓ X 16  
ST4x14mm

Ⓔ X 4

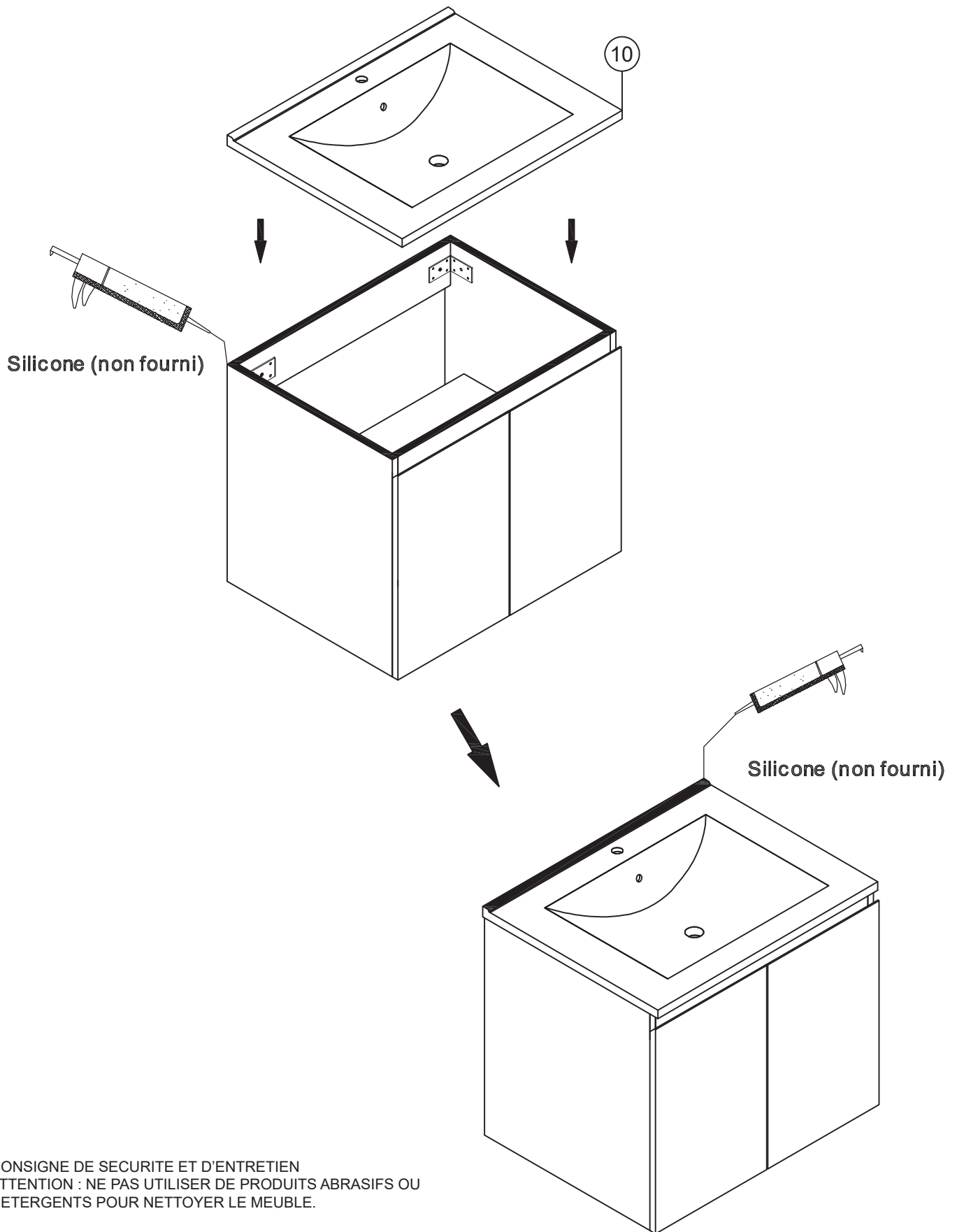
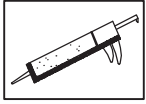
Ⓖ X 2



5



6



CONSIGNE DE SECURITE ET D'ENTRETIEN  
ATTENTION : NE PAS UTILISER DE PRODUITS ABRASIFS OU  
DETERGENTS POUR NETTOYER LE MEUBLE.

IMPORTE PAR SAMSE  
RUE JACQUELINE AURIOL  
ZAC AIR PARC OUEST  
38590 BREZINS  
FRANCE

# Declaration of Performance

**NO. KF2229BF116231700**

1. Product Type: **Ceramic Basin - 60cm**

2. Identification of products: **1162317-60 (SAMSE REF 1507111)**

3. Intended use:

**Personal Hygiene**

4. Name and address of manufacturer:

**Kindford Limited  
Unit A & L, 15/F, MG Tower, 133 Hoi Bun Road,  
Kwun Tong, Kowloon, Hong Kong**

5. System or systems of assessment and verification of constancy of performance of the construction product:

**System 4**

6. In case of the declaration of performance concerning a construction product covered by a harmonized standard:

**14688:2015+A1:2018 Sanitary appliances. Wash basins. Functional requirements and test methods**

7. Declared performance

Essential Characteristics	Performance	Harmonised technical specification
<b>Cleanability</b>	<b>PASS</b>	<b>EN 14688:2015+A1:2018 Clause 4.6</b>
<b>Load Resistance</b>	<b>Not applicable</b>	<b>EN 14688:2015+A1:2018 Clause 4.1</b>
<b>Capacity overflow</b>	<b>CL 15</b>	<b>EN 14688:2015+A1:2018 Clause 4.7</b>
<b>Durability</b>	<b>PASS</b>	<b>EN 14688:2015+A1:2018 Clause 4.8</b>

8. The performance of the product identified in points 1 and 2 is in conformity with the declared performance in point 7.  
This declaration of performance is issued under the sole responsibility of the manufacturer identified in point 4.

Authorized Signatory:

**Mr Thierry Zeitoun  
Managing Director  
Kindford Limited  
Date: 18. 07. 2022**

For and on behalf of  
**KINDFORD LIMITED**  
通福有限公司  
Authorized Signature(s)