

MEUBLE DE SALLE DE BAINS

GAYA 80CM BLANC

Réf: 1507112

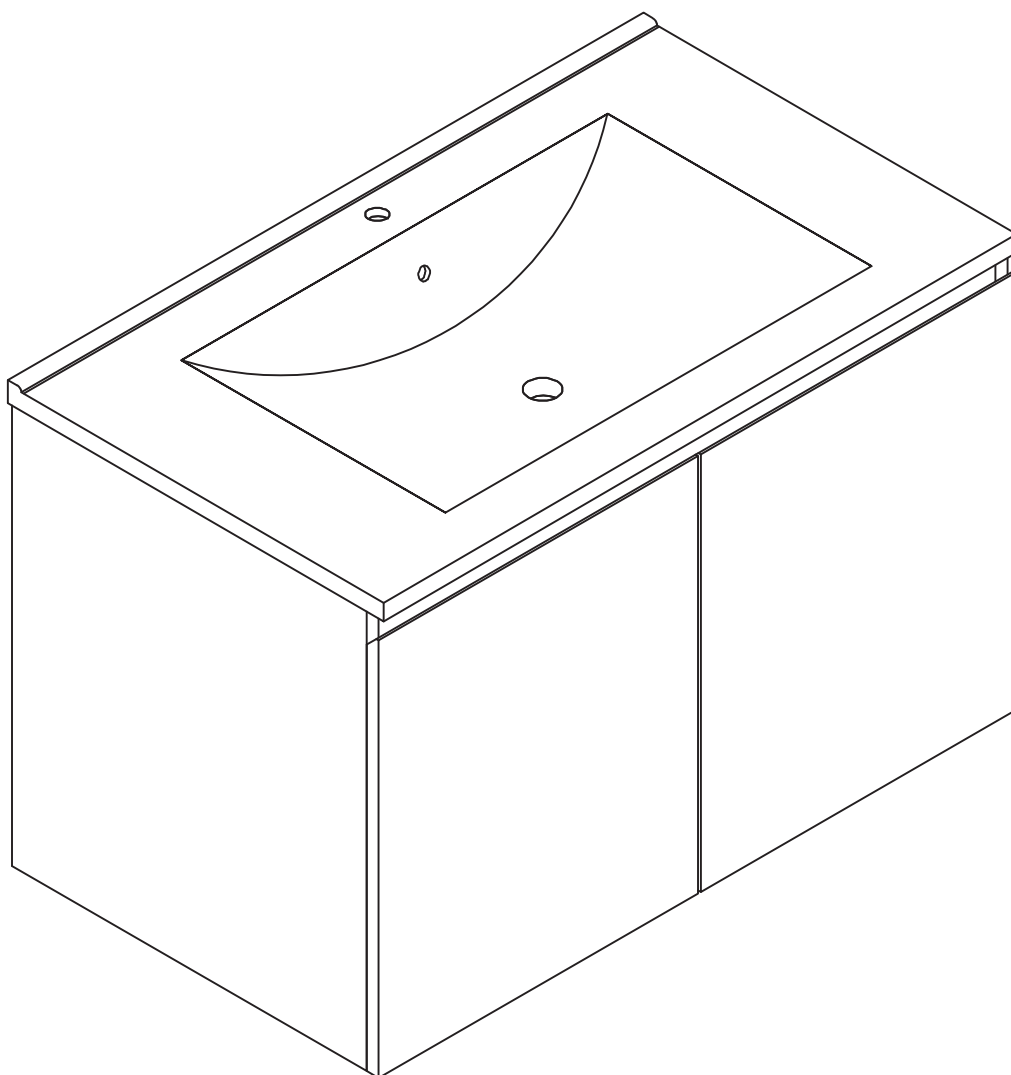


PHOTO NON CONTRACTUELLE

ATTENTION VEUILLEZ CONSERVER LE NUMERO DE LOT, IL EST OBLIGATOIRE POUR TOUTES
DEMANDES DE PIECES DETACHEES SOUS GARANTIE OU RECLAMATION
RÉSERVÉ À UN USAGE DOMESTIQUE
GARANTIE DE 2 ANS

NUMERO DE LOT :



Kindford Limited

Unit A & L, 15/F, MG Tower, 133 Hoi Bun Road,
Kwun Tong, Kowloon, Hong Kong

22

Declaration of performance: KF2229BF116231800

Ceramic Basin

REF: 1162318-80 (SAMSE REF 1507112)

EN 14688 : 2015 + A1 : 2018 – CL15

Product type: Ceramic Basin

Cleanability	:Validated
Load Resistance	:Not applicable
Capacity overflow	: CL15
Durability	:Validated

1. CONSEILS D'UTILISATION

- Vérifiez que le mur soit bien vertical.
- Ne pas surcharger.
- Ne pas donner de coups sur le meuble.
- Vérifiez régulièrement le bon état des canalisations et branchements d'eau ainsi que l'absence de condensation ou d'eau stagnante dans ou sous le meuble.
- Vérifiez le serrage des vis régulièrement.

2. CONSEIL D'ENTRETIEN

- Dépoussiérez régulièrement les meubles avec un chiffon propre, doux et sec.
- Ne jamais utiliser de poudre ou éponge à récurer, ou de produit à base d'ammoniac pour nettoyer votre meuble.
- Ne jamais utiliser de solvant ou d'acide.
- Essuyez rapidement les coulures ou éclaboussures d'eau ou de liquide sur les plans de travail ou sur les façades.

Utilisez les produits d'entretien spécifiques à la salle de bains.

Ces quelques précautions vous permettront de conserver et prolonger le plus bel aspect de votre mobilier.

3. MONTAGE

Après ouverture de l'emballage, lisez attentivement cette notice, puis contrôlez toutes les pièces livrées afin de détecter d'éventuels dommages dus au transport.







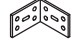



Se référer à l'annexe de la notice de montage

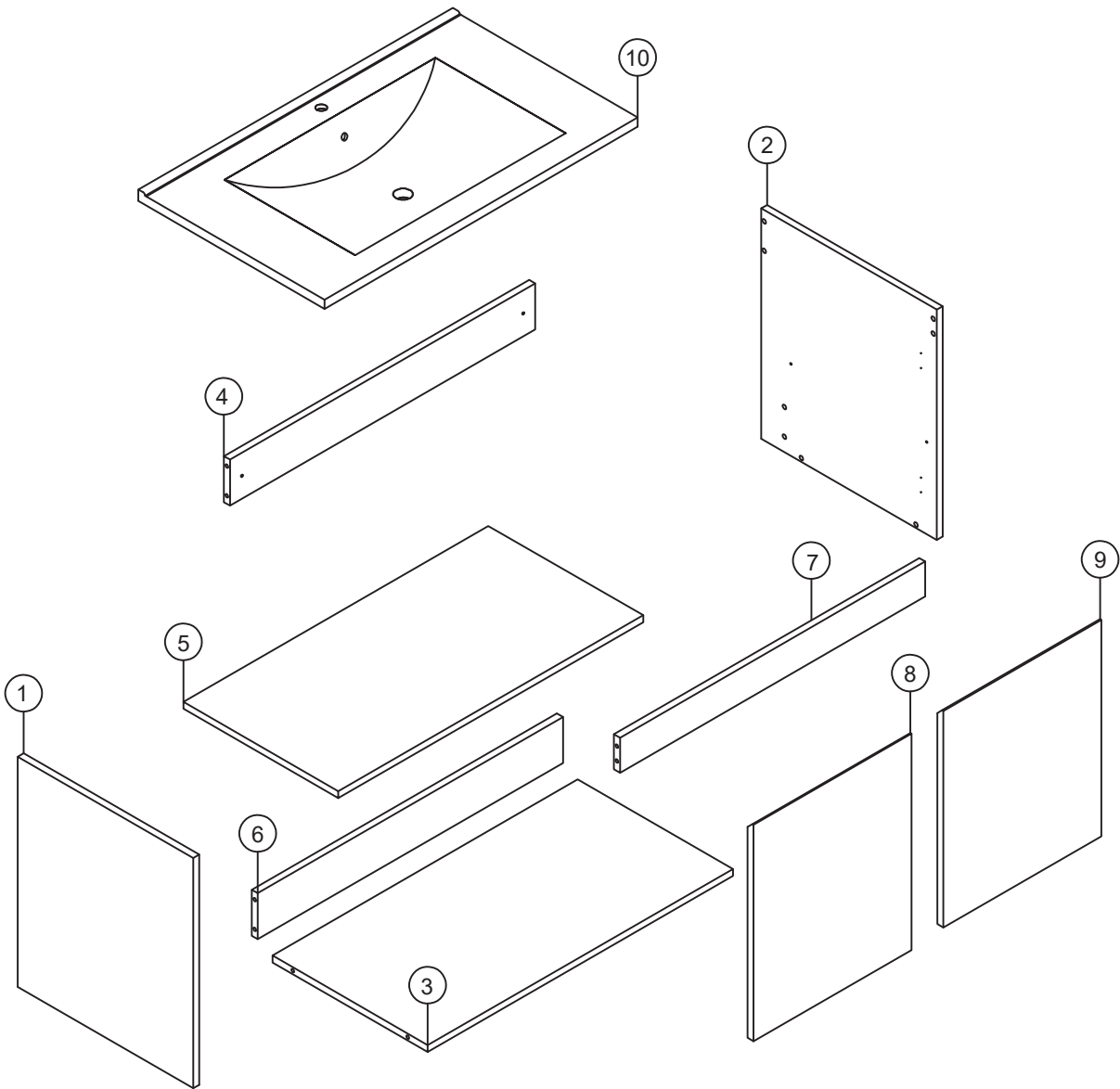
Vérifiez la nature du mur où le meuble de salle de bain sera fixé et la compatibilité de la visserie fournie (chevilles, vis, ...) avec votre mur. Si ceux-ci sont incompatibles, il vous appartient de vous procurer de la visserie adéquate pour assurer la bonne fixation du meuble de salle de bain, ceci en fonction de la nature de votre mur.

En cas de doute, faites appel à un professionnel ou à une personne qualifiée, pour effectuer cette opération de montage.

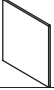





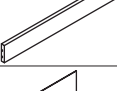
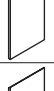
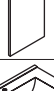
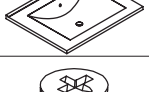


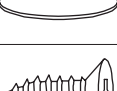
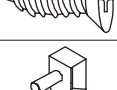


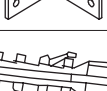
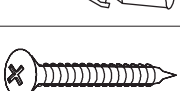

ATTENTION aux risques de pincement lors du montage.

Après le montage, vérifiez la stabilité de l'article.

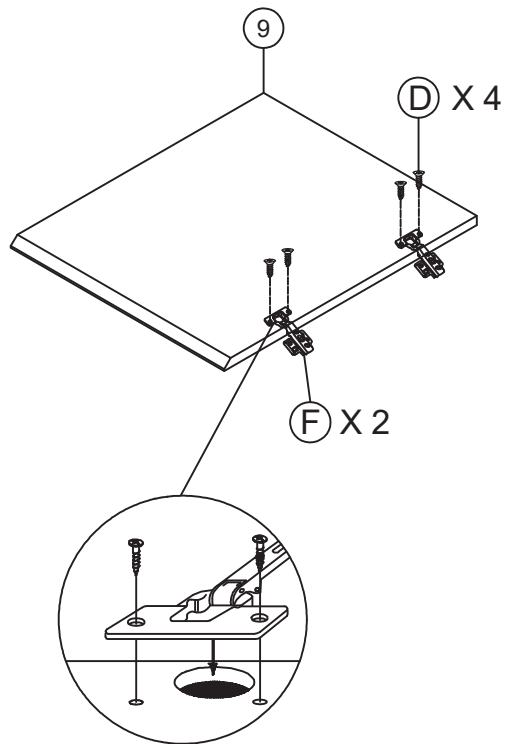
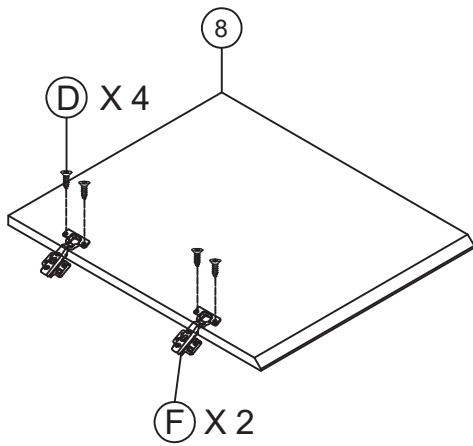
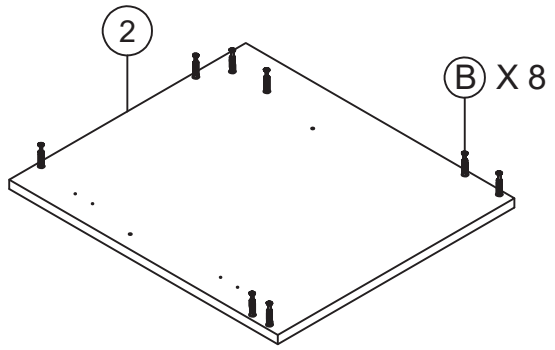
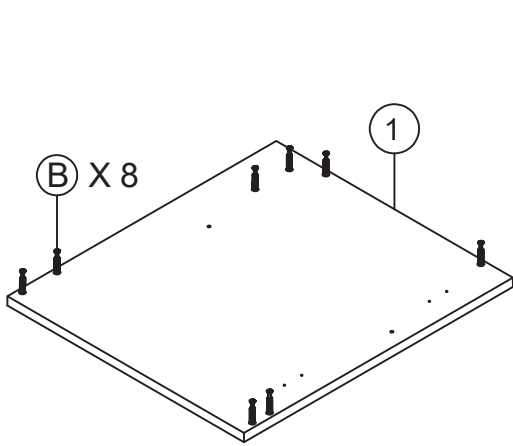
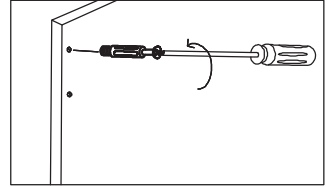
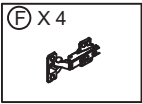
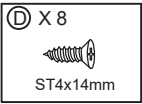
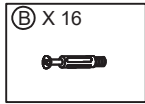
<p>Ⓐ X 16</p> 	<p>Ⓑ X 16</p> 	<p>Ⓒ X 16</p> 	<p>Ⓓ X 40</p>  <p>ST4x14mm</p>	<p>Ⓔ X 4</p> 	<p>Ⓕ X 4</p> 	<p>Ⓖ X 2</p> 	<p>Ⓗ X 2</p>  <p>Ø10x48mm</p>
<p>Ⓙ X 2</p>  <p>ST6x60mm</p>							
							



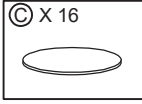
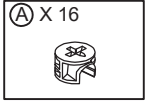
LISTE DES PIÈCES DÉTACHÉES

Code	Numéro	Désignation	Schéma	Carton	Quantité
	①	panneau			1
	②	panneau			1
	③	panneau			1
	④	panneau			1
	⑤	panneau			1
	⑥	panneau			1
	⑦	panneau			1
	⑧	panneau			1
	⑨	panneau			1
	⑩	vasque			1
	Ⓐ	écrou excentrique			16
	Ⓑ	goujon			16
	Ⓒ	cache vis			16
	Ⓓ	vis ST4x14mm			40
	Ⓔ	Support étagère			4
	Ⓕ	charnière			4
	Ⓖ	fixation			2
	Ⓗ	cheville murale Ø10x48mm			2
	Ⓙ	vis ST6x60mm			2

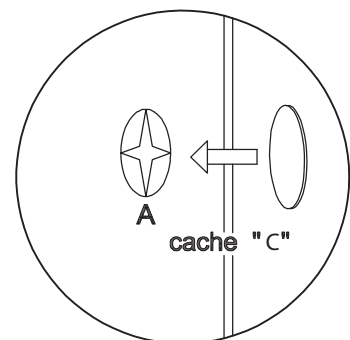
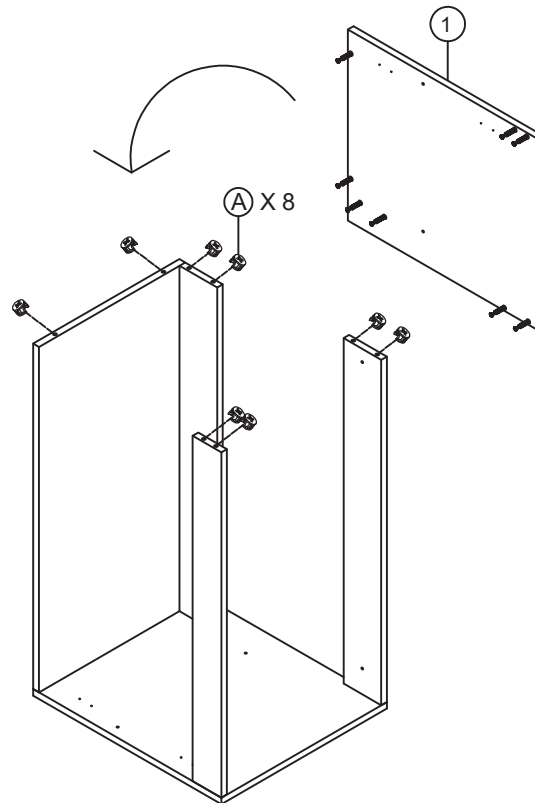
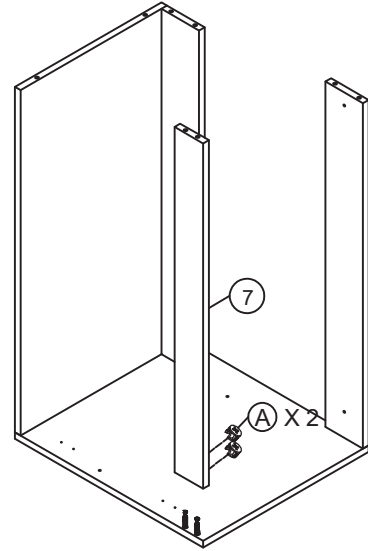
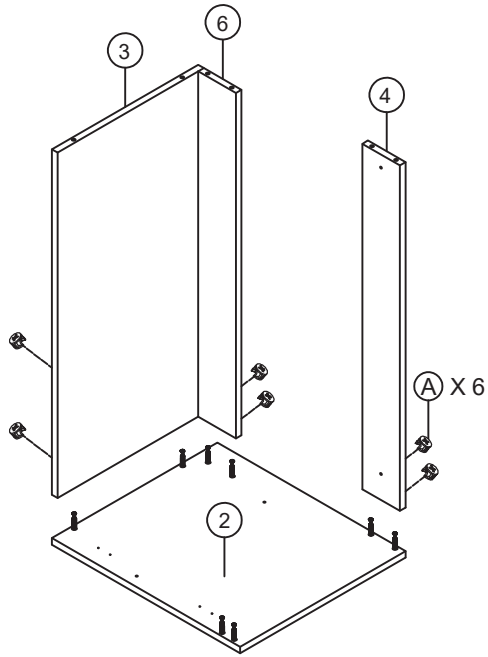
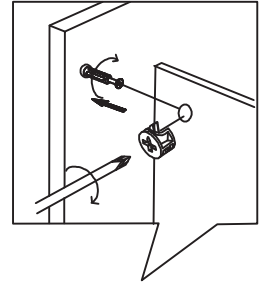
1



2

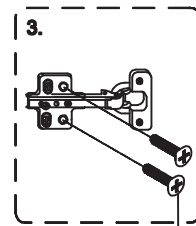
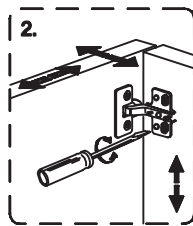
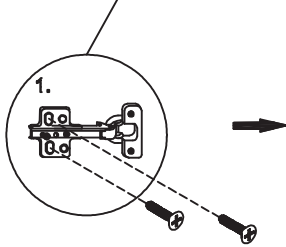
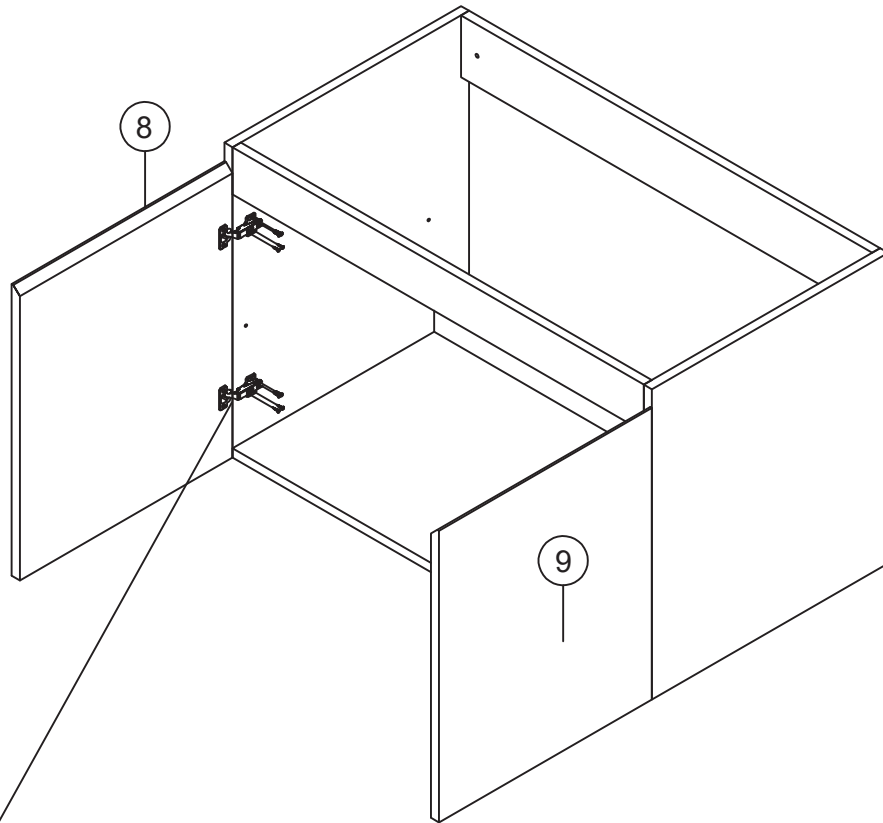


Attention au positionnement de la flèche sur l'excentrique



3

ⓓ X 16
ST4x14mm



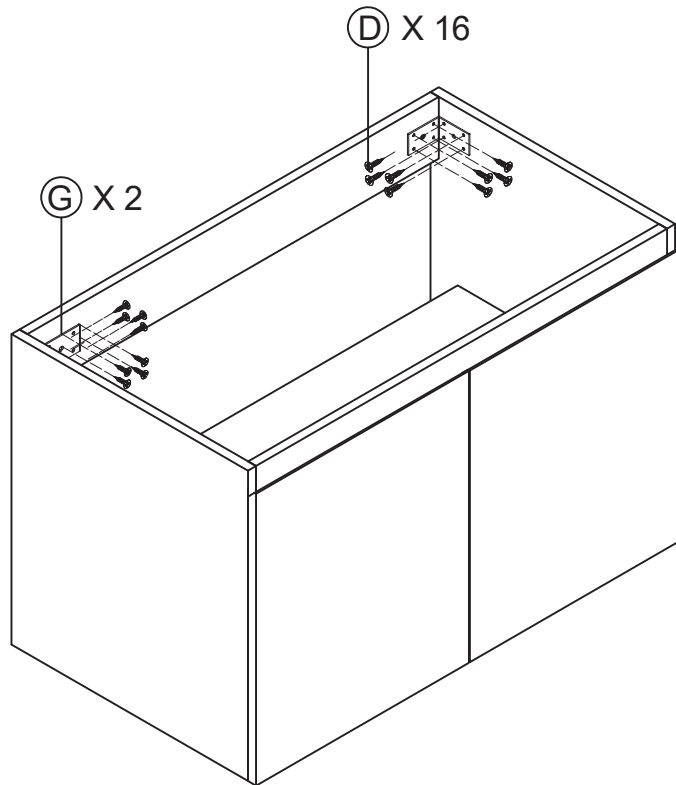
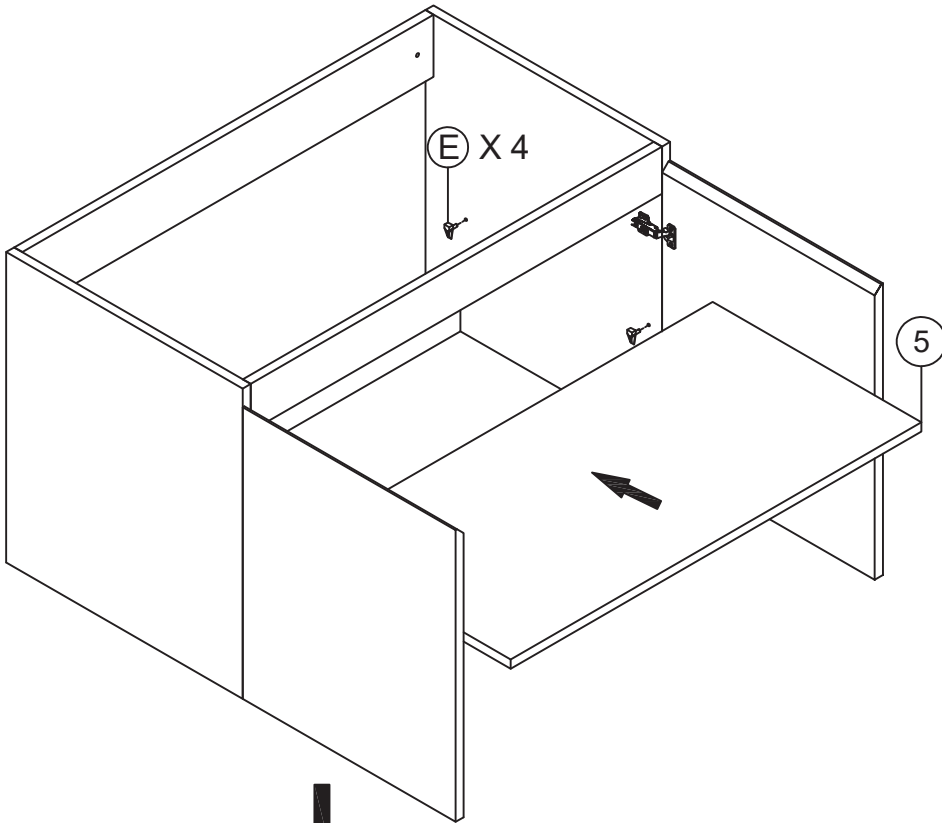
ⓓ X 4

4

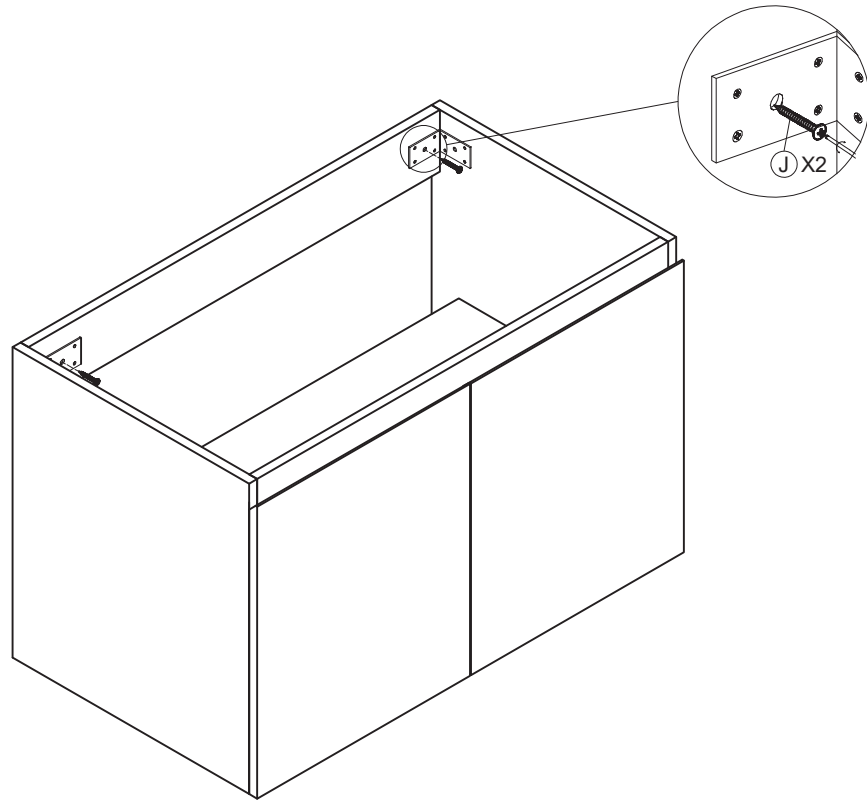
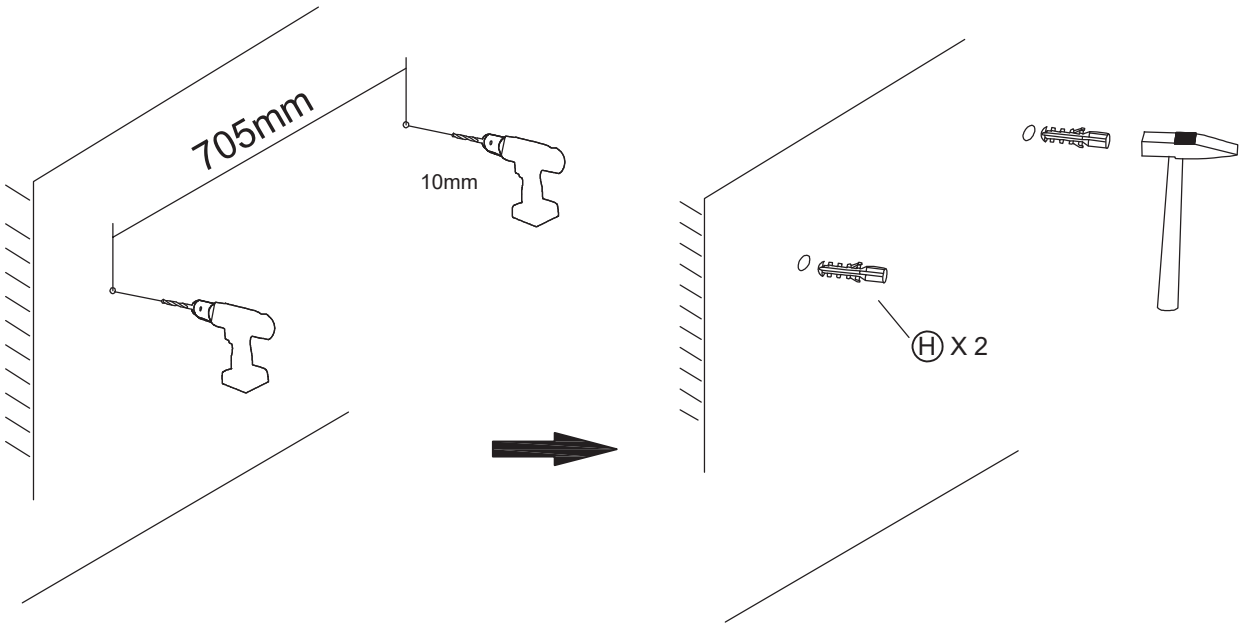
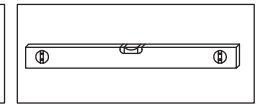
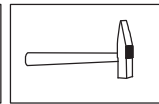
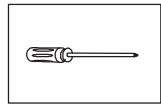
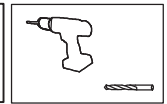
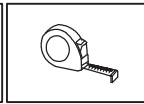
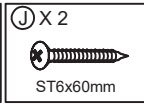
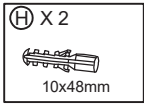
Ⓓ X 16
ST4x14mm

Ⓔ X 4

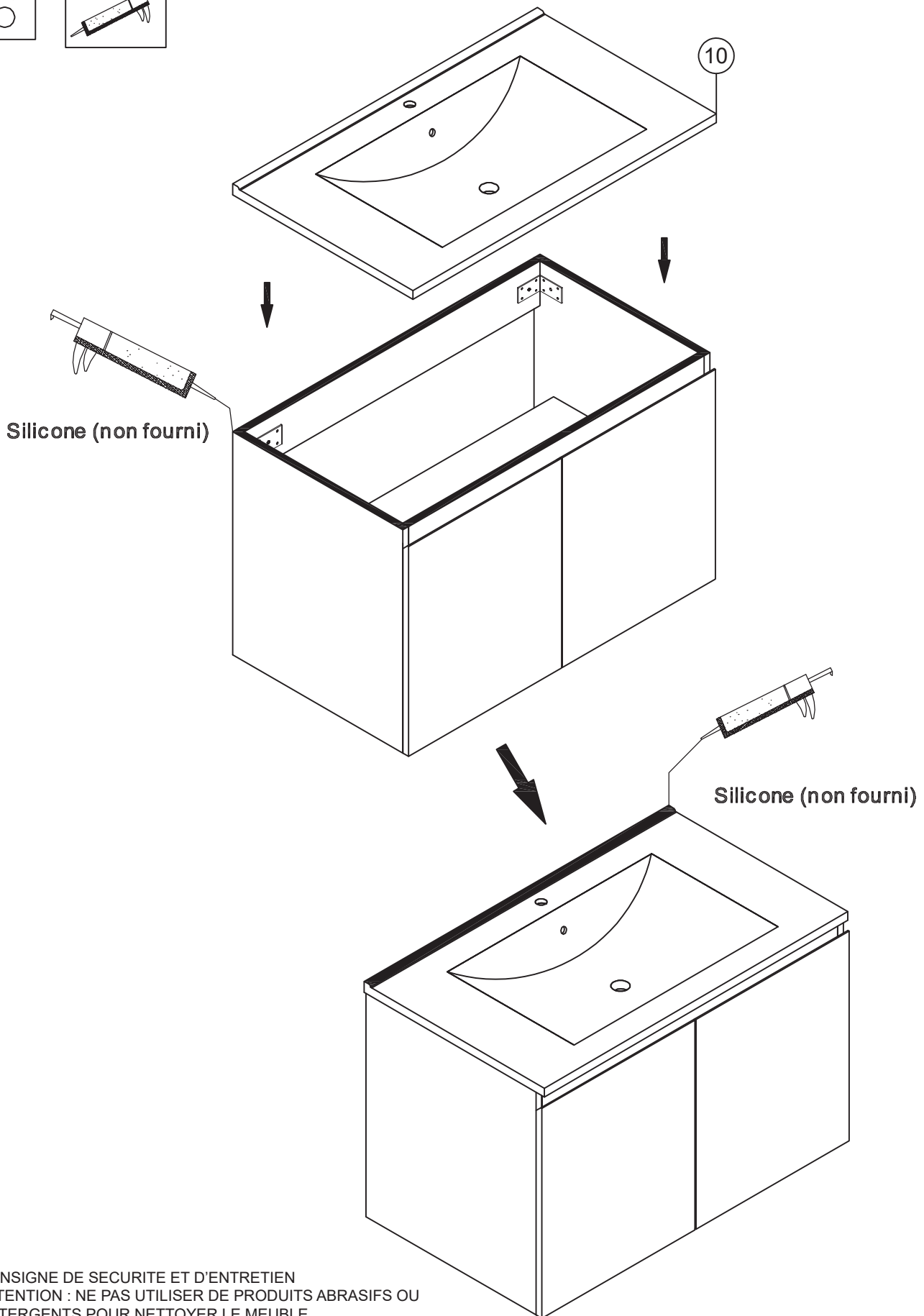
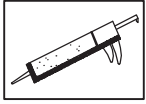
Ⓖ X 2



5



6



CONSIGNE DE SECURITE ET D'ENTRETIEN
ATTENTION : NE PAS UTILISER DE PRODUITS ABRASIFS OU
DETERGENTS POUR NETTOYER LE MEUBLE.

IMPORTE PAR SAMSE
RUE JACQUELINE AURIOL
ZAC AIR PARC OUEST
38590 BREZINS
FRANCE

Declaration of Performance

NO. KF2229BF116231800

1. Product Type: **Ceramic Basin - 80cm**

2. Identification of products: **1162318-80 (SAMSE REF 1507112)**

3. Intended use:

Personal Hygiene

4. Name and address of manufacturer:

**Kindford Limited
Unit A & L, 15/F, MG Tower, 133 Hoi Bun Road,
Kwun Tong, Kowloon, Hong Kong**

5. System or systems of assessment and verification of constancy of performance of the construction product:

System 4

6. In case of the declaration of performance concerning a construction product covered by a harmonized standard:

14688:2015+A1:2018 Sanitary appliances. Wash basins. Functional requirements and test methods

7. Declared performance

Essential Characteristics	Performance	Harmonised technical specification
Cleanability	PASS	EN 14688:2015+A1:2018 Clause 4.6
Load Resistance	Not applicable	EN 14688:2015+A1:2018 Clause 4.1
Capacity overflow	CL 15	EN 14688:2015+A1:2018 Clause 4.7
Durability	PASS	EN 14688:2015+A1:2018 Clause 4.8

8. The performance of the product identified in points 1 and 2 is in conformity with the declared performance in point 7. This declaration of performance is issued under the sole responsibility of the manufacturer identified in point 4.

Authorized Signatory:

**Mr Thierry Zeitoun
Managing Director
Kindford Limited
Date: 18. 07. 2022**

For and on behalf of
KINDFORD LIMITED
通 福 有 限 公 司
.....
Authorized Signature(s)