

MEUBLE DE SALLE DE BAINS

VOLTA 60CM

Réf: 1507114 BLANC / 1507117 GRIS / 1507115 BOIS

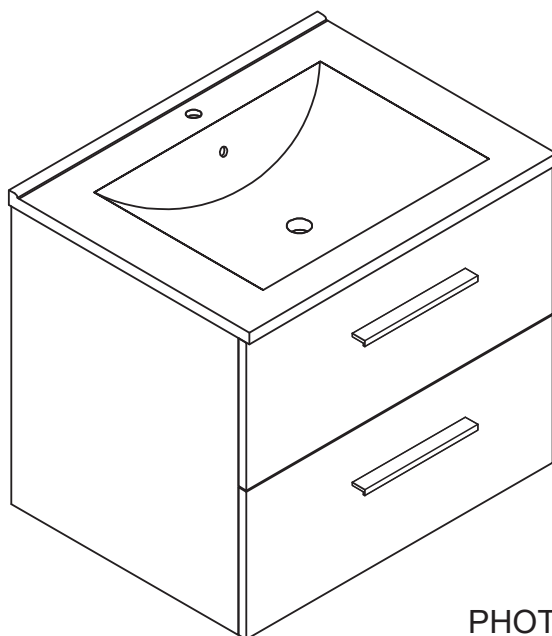
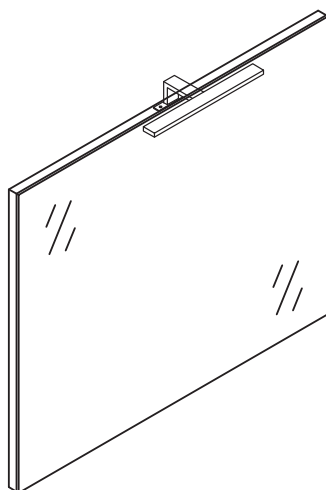


PHOTO NON CONTRACTUELLE

ATTENTION VEUILLEZ CONSERVER LE NUMERO DE LOT, IL EST OBLIGATOIRE POUR TOUTES
DEMANDES DE PIECES DETACHEES SOUS GARANTIE OU RECLAMATION
RÉSERVÉ À UN USAGE DOMESTIQUE
GARANTIE DE 2 ANS

LOT NUMERO :



Kindford Limited

Unit A & L, 15/F, MG Tower, 133 Hoi Bun Road,
Kwun Tong, Kowloon, Hong Kong

22

Declaration of performance: KF2229BF116232000

Ceramic Basin

REF: 1162320-60WH (SAMSE REF 1507114),
1162320-60WOOD (SAMSE REF 1507115), 1162320-
60GREY (SAMSE REF 1507117)

EN 14688 : 2015 + A1 : 2018 – CL15

Product type: Ceramic Basin

Cleanability	:Validated
Load Resistance	:Not applicable
Capacity overflow	: CL15
Durability	:Validated

1. CONSEILS D'UTILISATION

- Vérifiez que le mur soit bien vertical.
- Ne pas surcharger.
- Ne pas donner de coups sur le meuble.
- Vérifiez régulièrement le bon état des canalisations et branchements d'eau ainsi que l'absence de condensation ou d'eau stagnante dans ou sous le meuble.
- Vérifiez le serrage des vis régulièrement.

2. CONSEIL D'ENTRETIEN

- Dépoussiérez régulièrement les meubles avec un chiffon propre, doux et sec.
- Ne jamais utiliser de poudre ou éponge à récurer, ou de produit à base d'ammoniac pour nettoyer votre meuble.
- Ne jamais utiliser de solvant ou d'acide.
- Essuyez rapidement les coulures ou éclaboussures d'eau ou de liquide sur les plans de travail ou sur les façades.

Utilisez les produits d'entretien spécifiques à la salle de bains.

Ces quelques précautions vous permettront de conserver et prolonger le plus bel aspect de votre mobilier.

3. MONTAGE

Après ouverture de l'emballage, lisez attentivement cette notice, puis contrôlez toutes les pièces livrées afin de détecter d'éventuels dommages dus au transport.

Se référer à l'annexe de la notice de montage

Vérifiez la nature du mur où le meuble de salle de bain sera fixé et la compatibilité de la visserie fournie (chevilles, vis, ...) avec votre mur. Si ceux-ci sont incompatibles, il vous appartient de vous procurer de la visserie adéquate pour assurer la bonne fixation du meuble de salle de bain, ceci en fonction de la nature de votre mur.

En cas de doute, faites appel à un professionnel ou à une personne qualifiée, pour effectuer cette opération de montage.

ATTENTION aux risques de pincement lors du montage.

Après le montage, vérifiez la stabilité de l'article.

Lisez attentivement la présente notice qui vous fournira des informations importantes sur le montage et l'utilisation de ce meuble de salle de bains. Respectez les instructions énoncées car elles garantissent une installation et une utilisation correcte du produit et elles empêcheront tout dommage ou toute blessure corporelle de l'installateur ou de l'utilisateur. Rangez ce document dans un endroit sûr et veillez à le maintenir en bon état.

1) Préparation :

Après ouverture de l'emballage, lisez attentivement cette notice, puis contrôlez toutes les pièces livrées afin de détecter d'éventuels dommages dus au transport.



Nous vous conseillons de ne pas utiliser de produits à récurer ou à base d'ammoniaque pour l'entretien de ce meuble de salle de bain.

2) Informations relatives à la partie électrique :



Les instructions suivantes visent à assurer votre sécurité. Veuillez les lire attentivement avant de procéder à l'installation et les conserver pour pouvoir vous y référer ultérieurement.

L'installation électrique doit être effectuée par un électricien qualifié ou par un professionnel habilité. Cette installation électrique doit être conforme à la norme NF C 15-100 en vigueur à la date de l'installation.

Le raccordement électrique doit être situé à l'arrière du luminaire.

Afin de prévenir des chocs électriques, coupez toujours le courant lorsque vous procédez à l'installation ou à l'entretien. Nous recommandons de retirer le fusible ou de couper le disjoncteur au niveau du tableau de distribution lorsque des travaux sont en cours (l'extinction de l'interrupteur ne suffit pas).

Un moyen de déconnexion du réseau électrique ayant une distance d'ouverture des contacts de tous les pôles doit être prévu dans les canalisations fixes conformément aux règles d'installation. Faites très attention au câble électrique et aux éléments de la partie électrique, s'ils étaient endommagés, faites appel à un professionnel pour les remplacer immédiatement. Attendez que le luminaire soit réparé avant de l'utiliser de nouveau.

Ne couvrez jamais ce luminaire.

Avant de remplacer les ampoules, assurez-vous que le courant électrique est coupé et que les lampes sont froides.

Si le verre d'une des lampes se casse, veuillez le remplacer avant toute utilisation.

Ce produit est destiné pour une utilisation intérieure uniquement.

Ne tentez pas de désassembler ce luminaire vous-même, faites systématiquement appel à un électricien professionnel pour toute maintenance.

Ce produit est destiné à être installé sur un miroir luminaire ou une armoire de toilette class II, IP 44.

Ce luminaire doit être raccordé au réseau par l'intermédiaire d'une boîte de raccordement **classe II, IP44**, ou indice de protection supérieur. (non fourni)

Le boîtier de jonction doit être conforme à la norme EN 60998-2-1 :

- type de vis : M3x4

- nombre de voies : 2

-tension nominale : 250V/10A

-connexion appropriée pour recevoir des fils de section 1,5mm²

Monter le luminaire sur le cadre bois du miroir (figure A), le câble doit être passé derrière le miroir (s'assurer de laisser moins de 80mm de longueur de câble disponible entre le support et le raccordement (voir figures B et C)).

S'assurer que les fils ne soient pas coincés par le miroir dans le trajet. Voir figures B et C.

fig.C

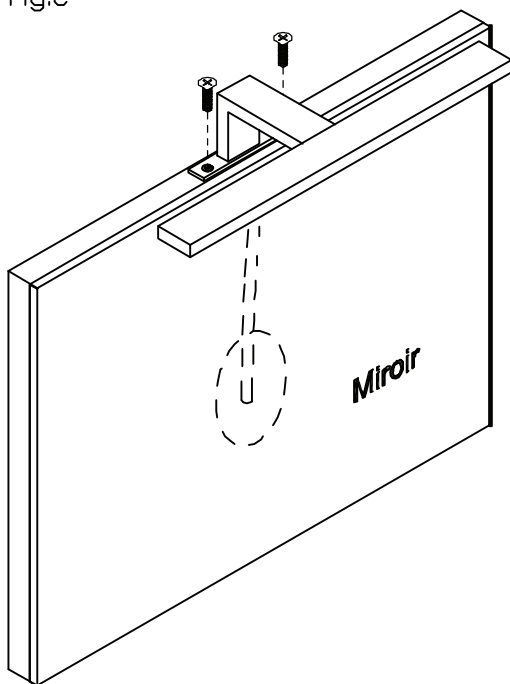
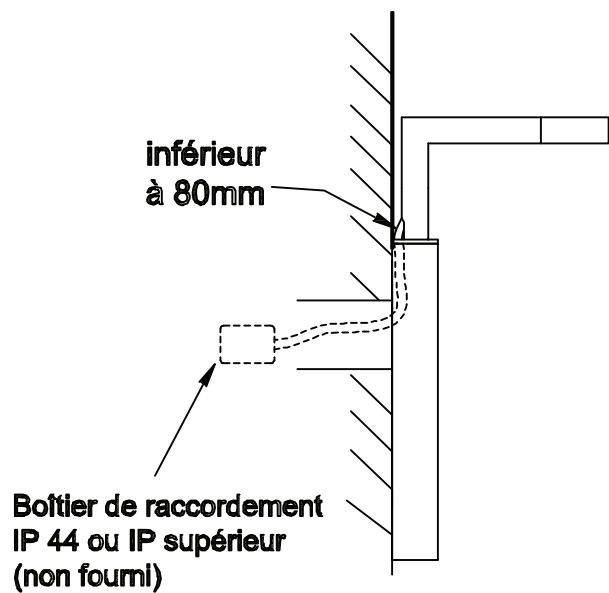
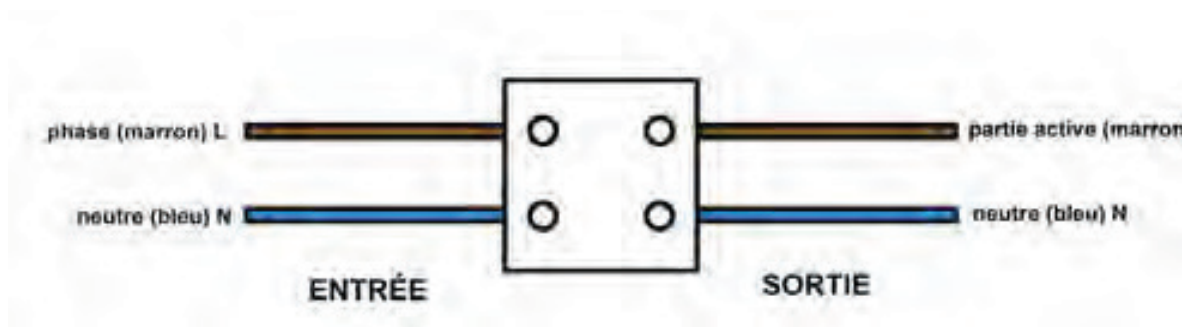


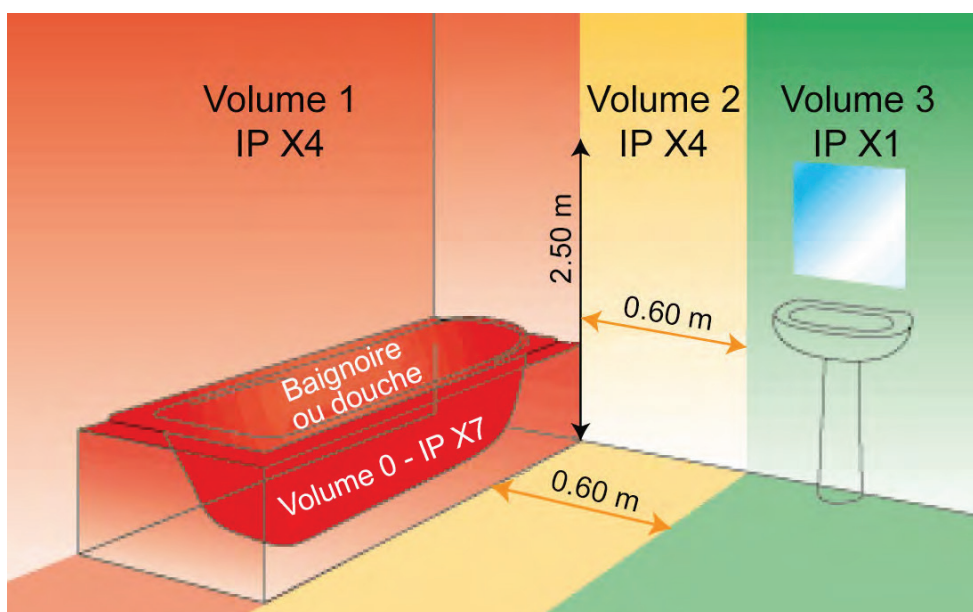
fig.C



Connectez les conducteurs d'alimentation sur les bornes situées dans le boîtier (cf. schéma ci-dessous) Avant le raccordement des fils, vérifiez que le réseau électrique a été déconnecté. Ce luminaire est un appareil de **classe II**, il n'est pas nécessaire de le connecter à la terre.



Cet appareil de classe II – IP44 peut être installé dans les volumes 2 ou 3 d'une salle de bain, conformément aux exigences de la norme française d'installation électrique NF C 15-100 (Voir schéma ci-dessous). Il ne peut en aucun cas être installé au-dessus d'une baignoire ou dans le volume du bac de douche.



Note: Les schémas ci-dessus sont donnés uniquement à titre d'exemple.

Si la configuration présentée sur les schémas ne correspond pas à celle de votre salle de bain, nous vous suggérons fortement de contacter un électricien professionnel pour réaliser l'installation adéquate selon la norme NF C 15-100

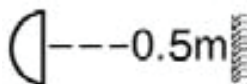
Signification des symboles :



Remplacé tout écran de protection fissuré

IP44

Protégé contre les projections d'eau en tout sens



Respecter la distance minimale à tout abjet



Conformément à la réglementation Européenne, ce luminaire peut être installé directement sur le meuble.





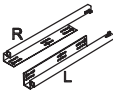

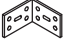




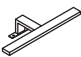



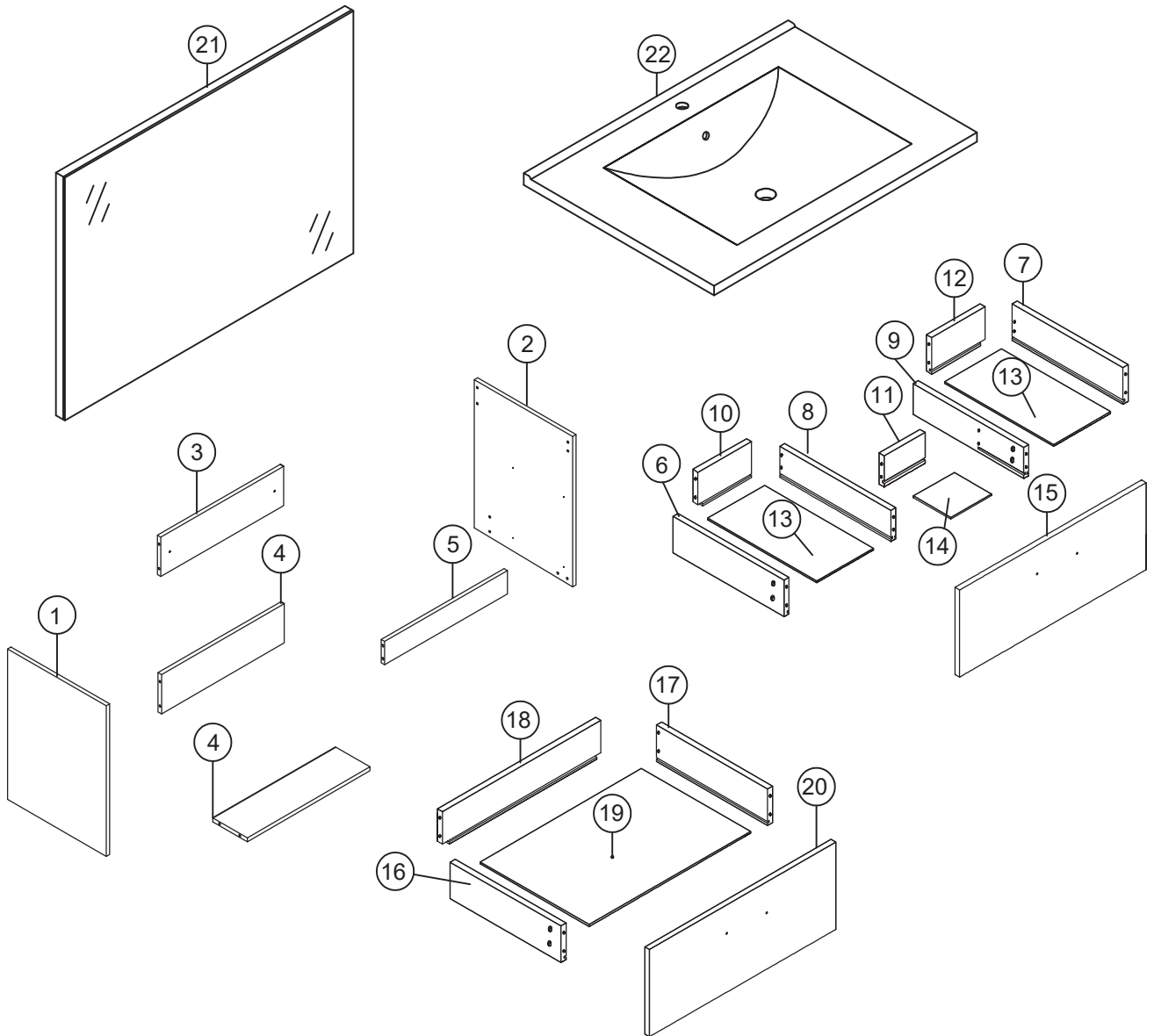
Conformité aux normes de sécurité Européennes



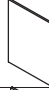

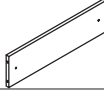
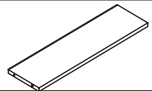



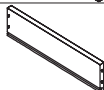

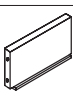
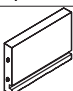
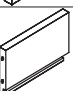

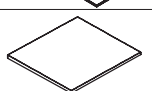
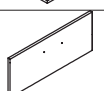
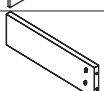
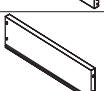


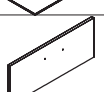

■ Ce produit est marqué du symbole du tri sélectif relatif aux déchets d'équipements électriques et électroniques. Cela signifie que ce produit ne doit pas être mis au rebut avec les déchets ménagers mais doit être pris en charge par un système de collecte sélective conformément à la directive européenne 2012/19/EU. Il sera ensuite soit recyclé soit démantelé afin de réduire les impacts sur l'environnement, les produits électriques et électroniques étant potentiellement dangereux pour l'environnement et la santé humaine en raison de la présence de substances dangereuses.

Pour plus de renseignements, vous pouvez contacter votre administration locale ou régionale.

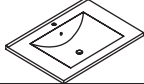



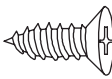
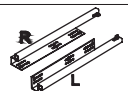
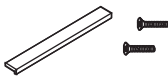
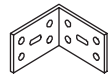
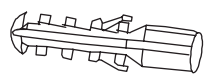
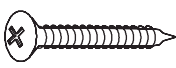
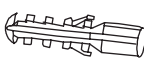

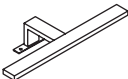
<p>Ⓐ X 44</p> 	<p>Ⓑ X 44</p> 	<p>Ⓒ X 44</p> 	<p>Ⓓ X 42</p>  <p>ST4x14mm</p>	<p>Ⓔ X 2</p>  <p>R L 350mm</p>	<p>Ⓕ X 2</p> 	<p>Ⓖ X 2</p> 	<p>Ⓗ X 2</p>  <p>Ø10x48mm</p>
<p>Ⓙ X 2</p>  <p>ST6x60mm</p>	<p>Ⓚ X 2</p>  <p>Ø8x38mm</p>	<p>Ⓛ X 2</p>  <p>ST5x50mm</p>	<p>Ⓜ X 1</p> 				
							



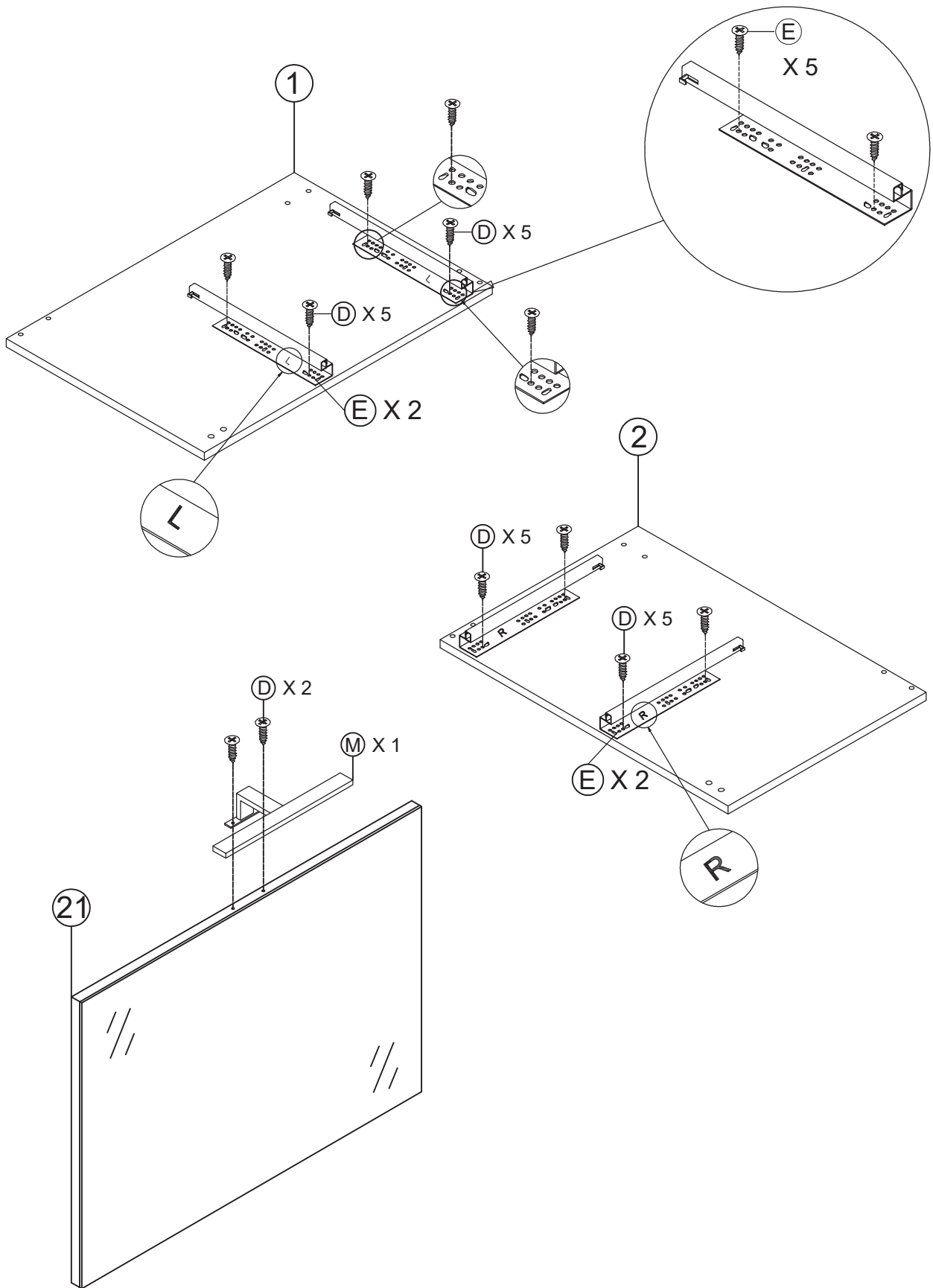
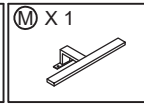
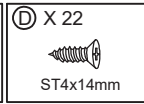
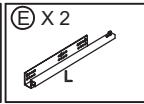
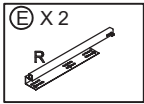
LISTE DES PIÈCES DÉTACHÉES

Code	Numéro	Désignation	Schéma	Carton	Quantité
	①	panneau			1
	②	panneau			1
	③	panneau			1
	④	panneau			2
	⑤	panneau			1
	⑥	panneau			1
	⑦	panneau			1
	⑧	panneau			1
	⑨	panneau			1
	⑩	panneau			1
	⑪	panneau			1
	⑫	panneau			1
	⑬	panneau			2
	⑭	panneau			1
	⑮	panneau			1
	⑯	panneau			1
	⑰	panneau			1
	⑱	panneau			1
	⑲	panneau			1
	⑳	panneau			1
	㉑	miroir			1


LISTE DES PIÈCES DÉTACHÉES

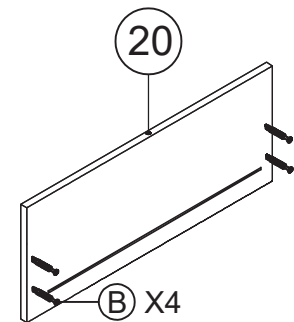
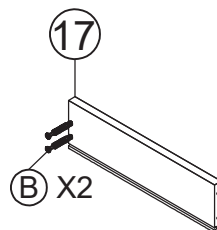
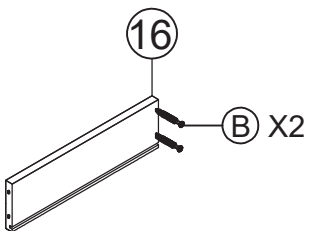
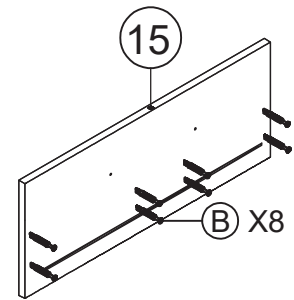
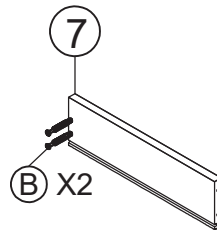
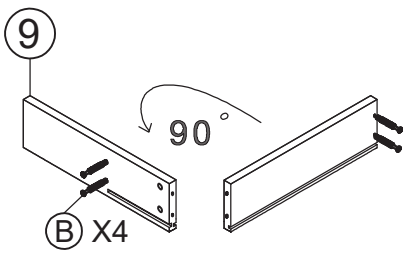
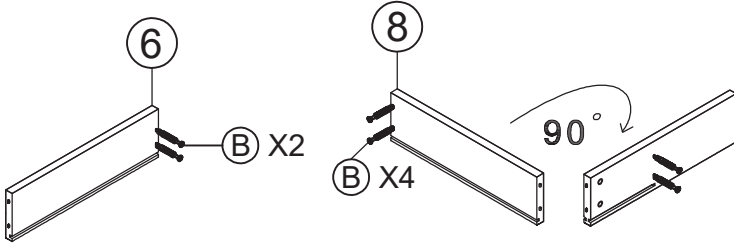
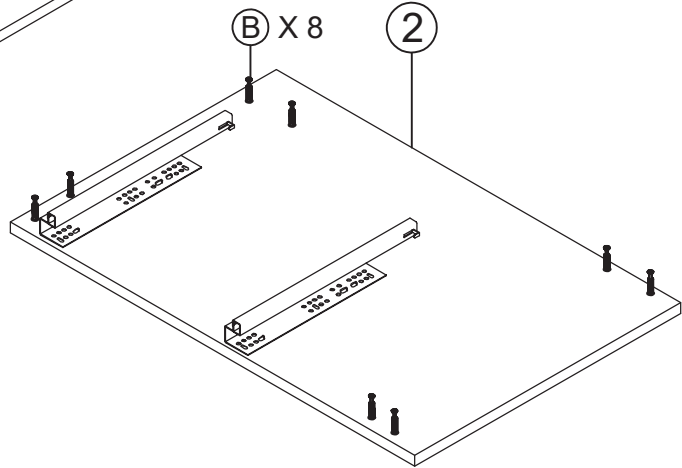
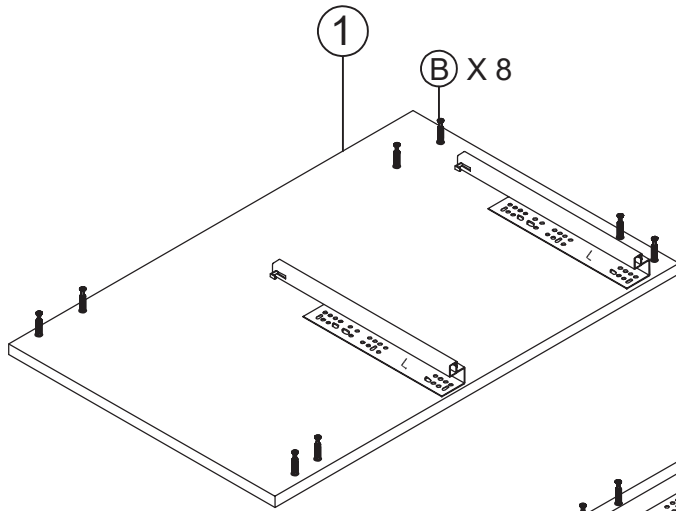
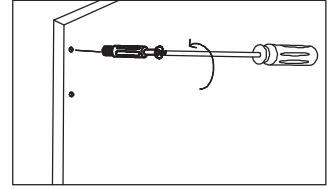
Code	Numéro	Désignation	Schéma	Carton	Quantité
	②	vasque			1
	Ⓐ	écrou excentrique			44
	Ⓑ	goujon			44
	Ⓒ	cache vis			44
	Ⓓ	vis ST4x14mm			42
	Ⓔ	Jeu de glissière			2
	Ⓕ	poignée			2
	Ⓖ	fixation			2
	Ⓗ	cheville murale Ø10x48mm			2
	Ⓙ	vis ST6x60mm			2
	Ⓚ	cheville murale Ø8x38mm			2
	Ⓛ	vis ST5x50mm			2
	Ⓜ	lampe			1

1

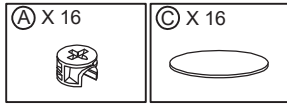



2

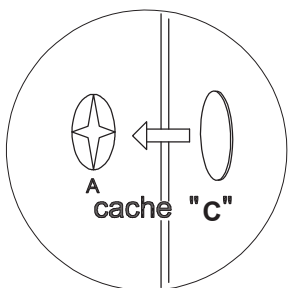
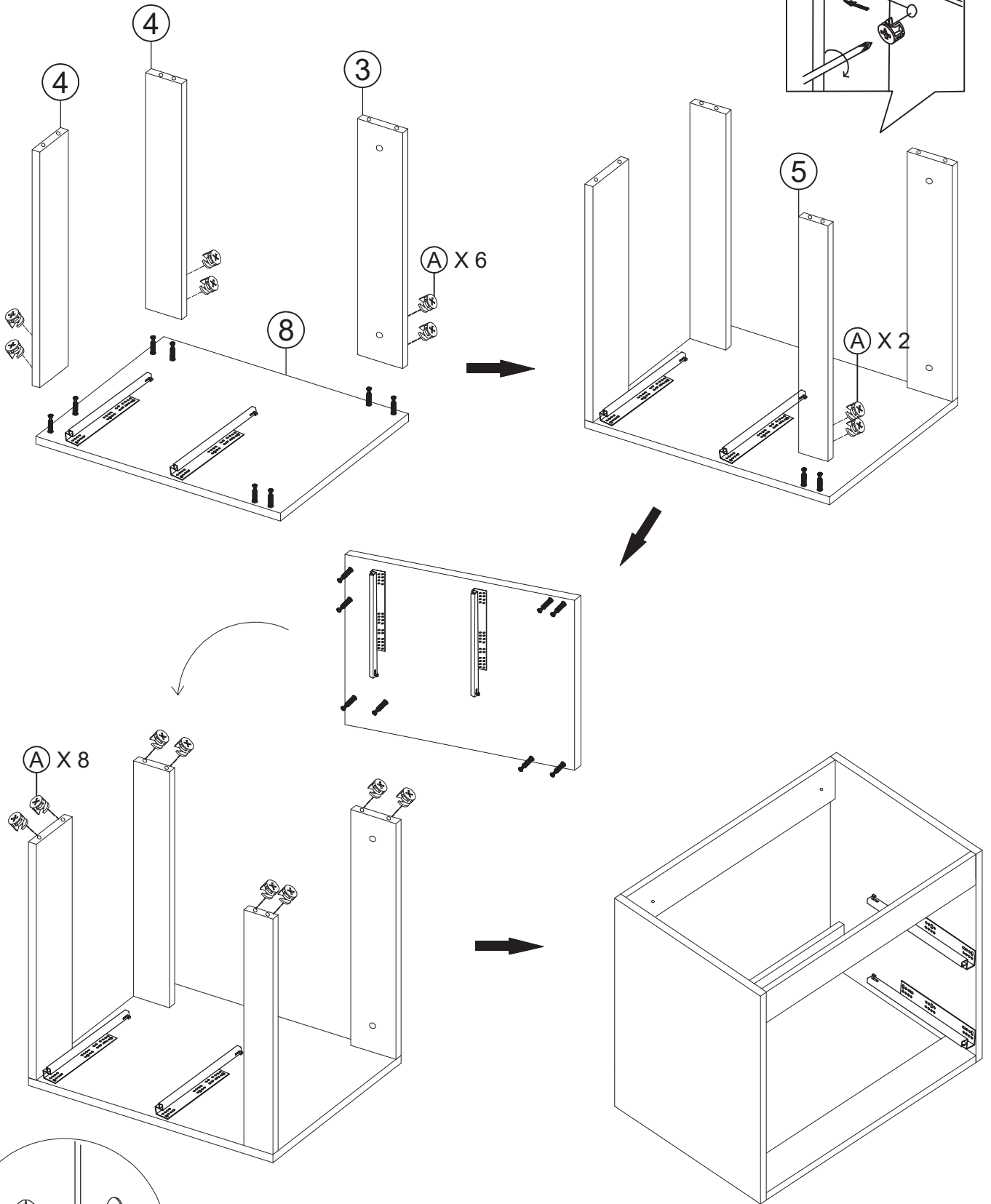
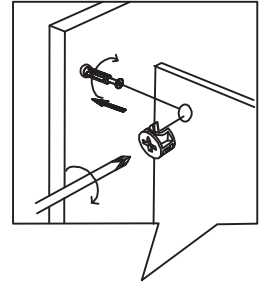
Ⓑ X 44




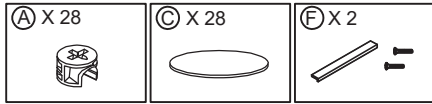
3




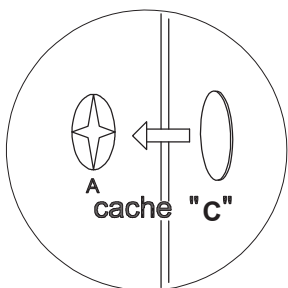
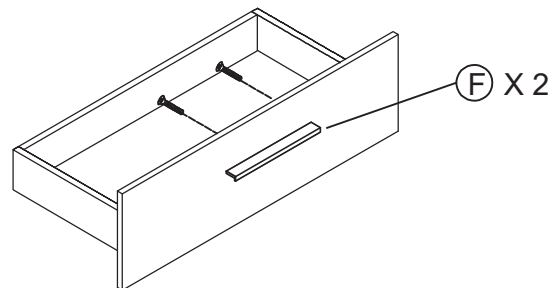
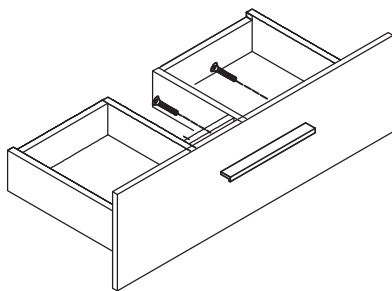
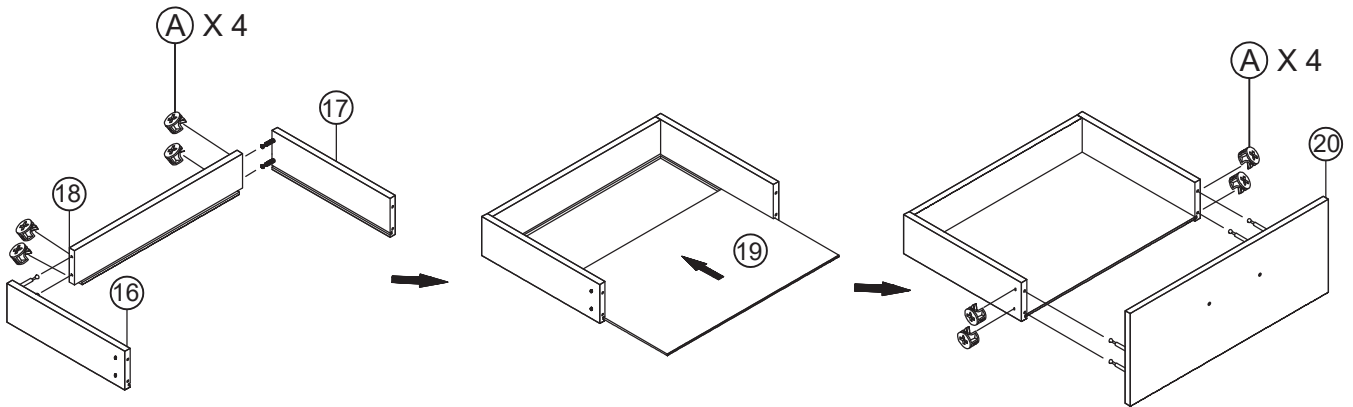
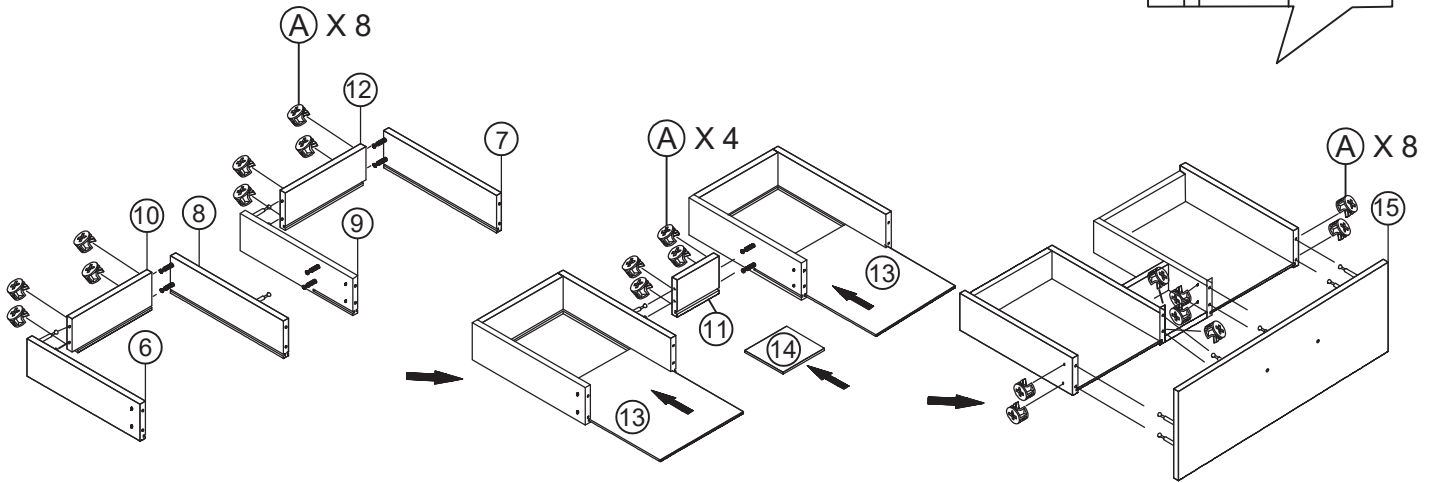
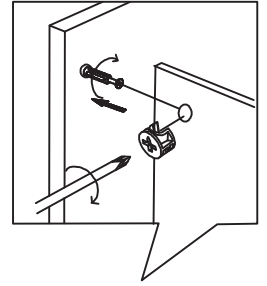
 Attention au positionnement de la flèche sur l'excentrique



4



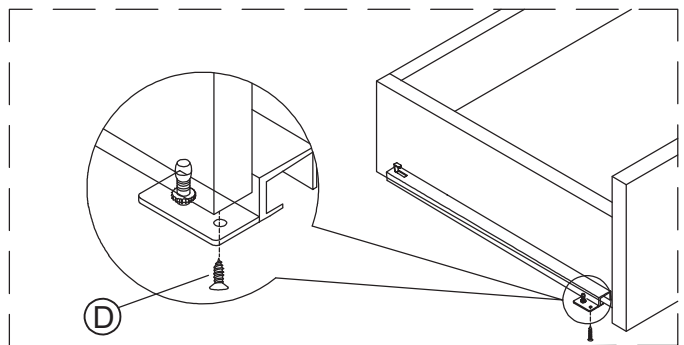
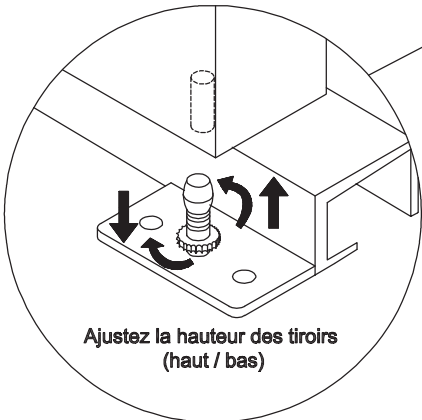
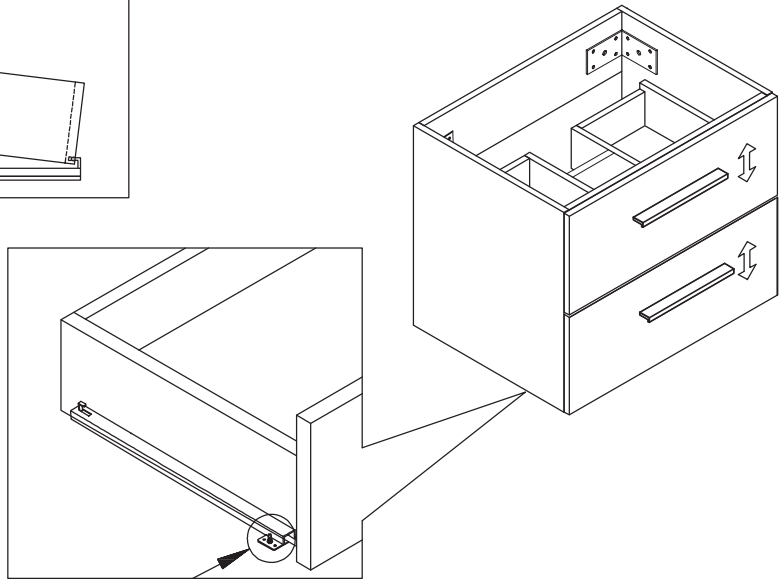
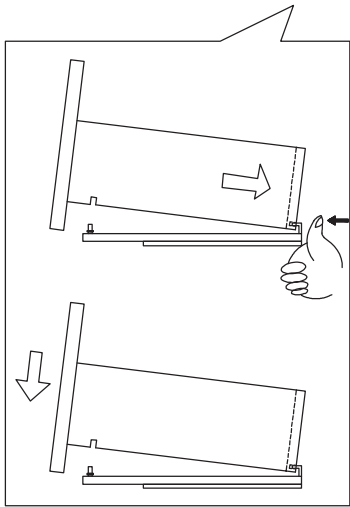
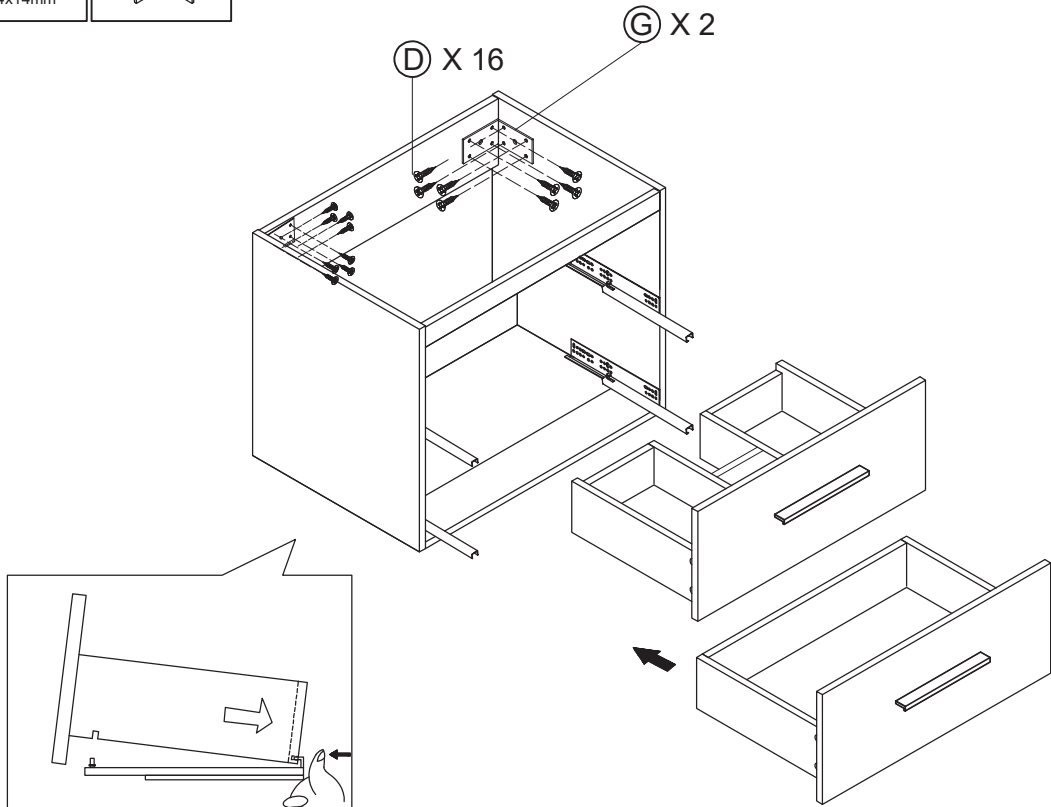
 **Attention au positionnement de la flèche sur l'excentrique**



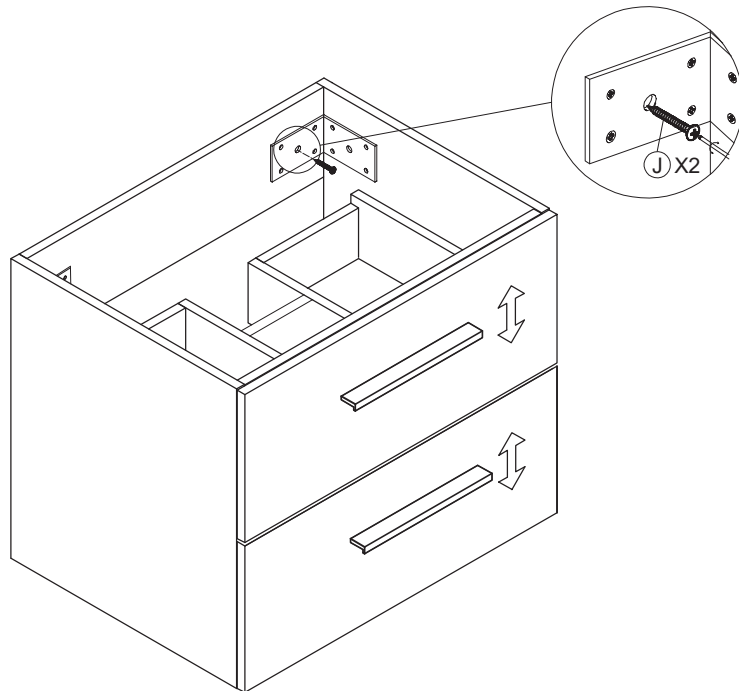
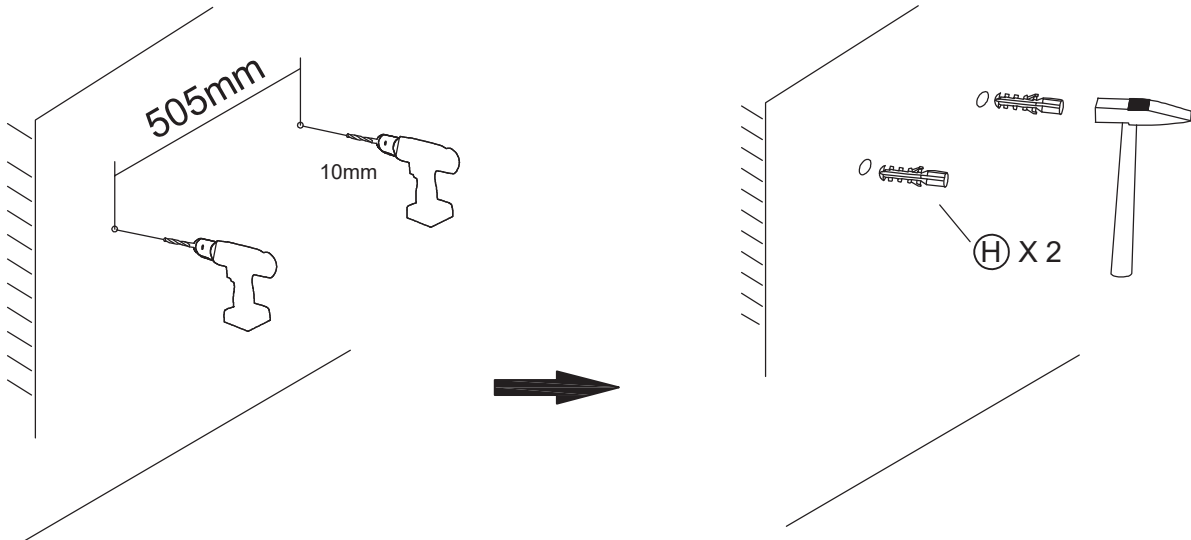
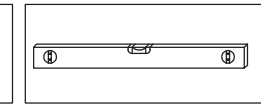
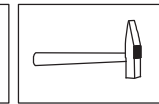
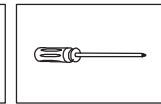
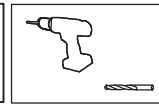
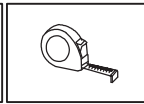
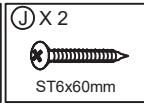
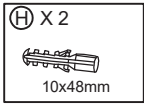
5

ⓓ X 20
ST4x14mm

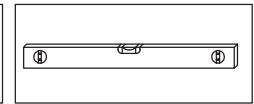
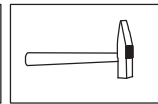
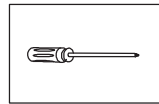
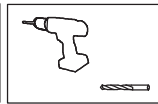
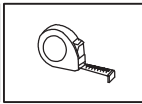
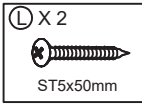
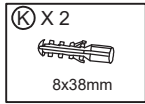
ⓐ X 2



6



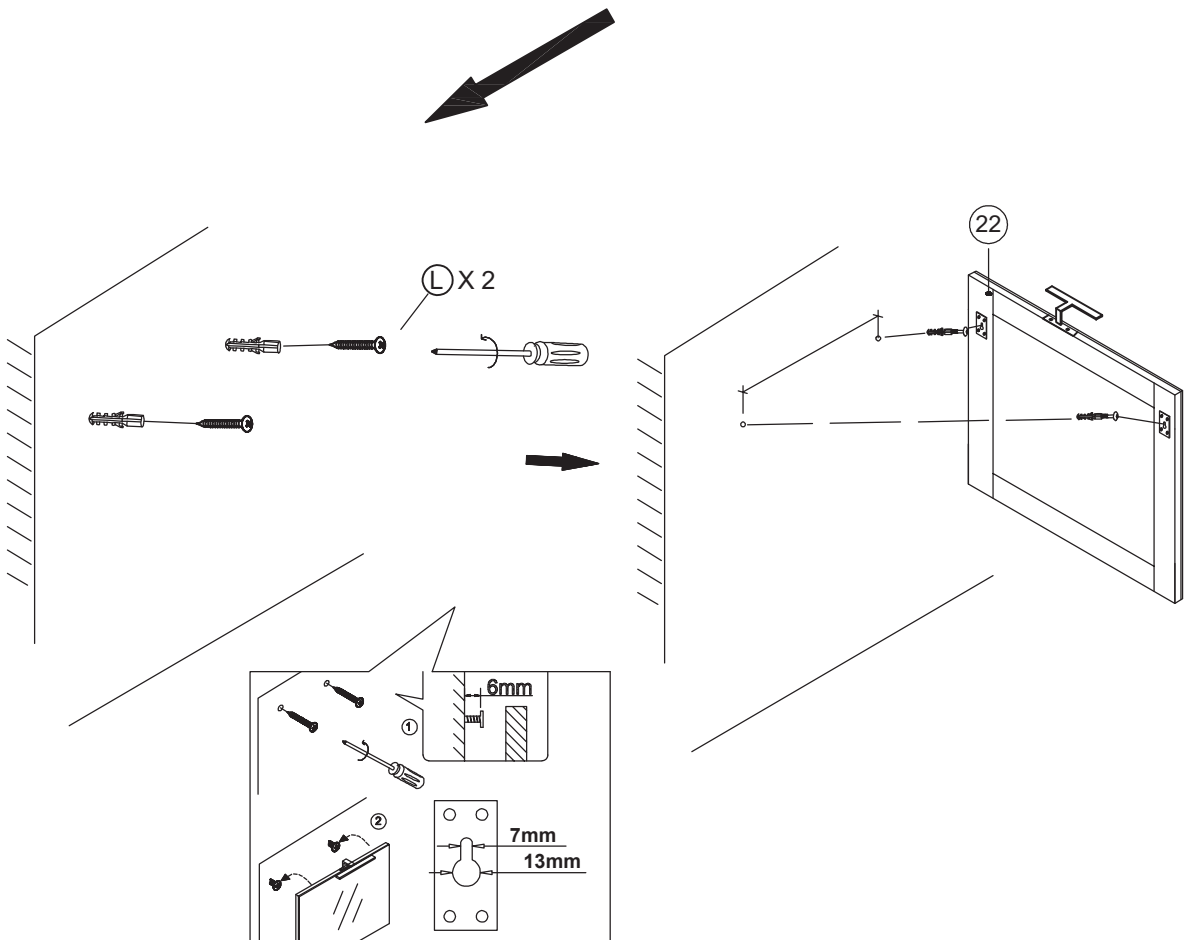
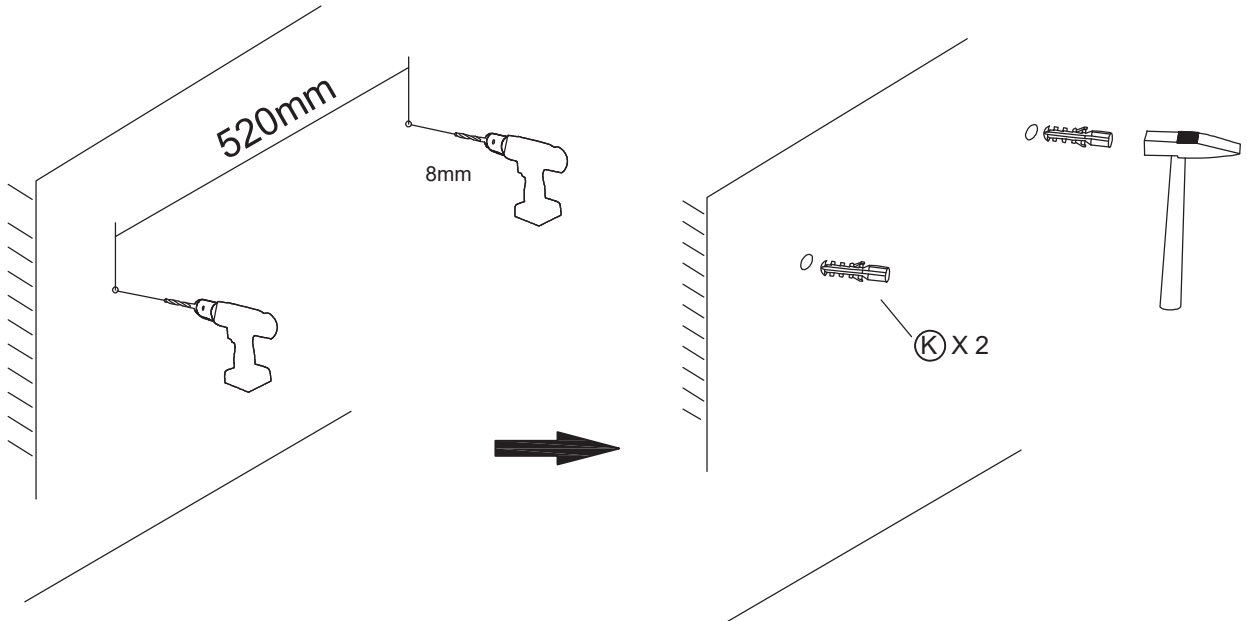
7

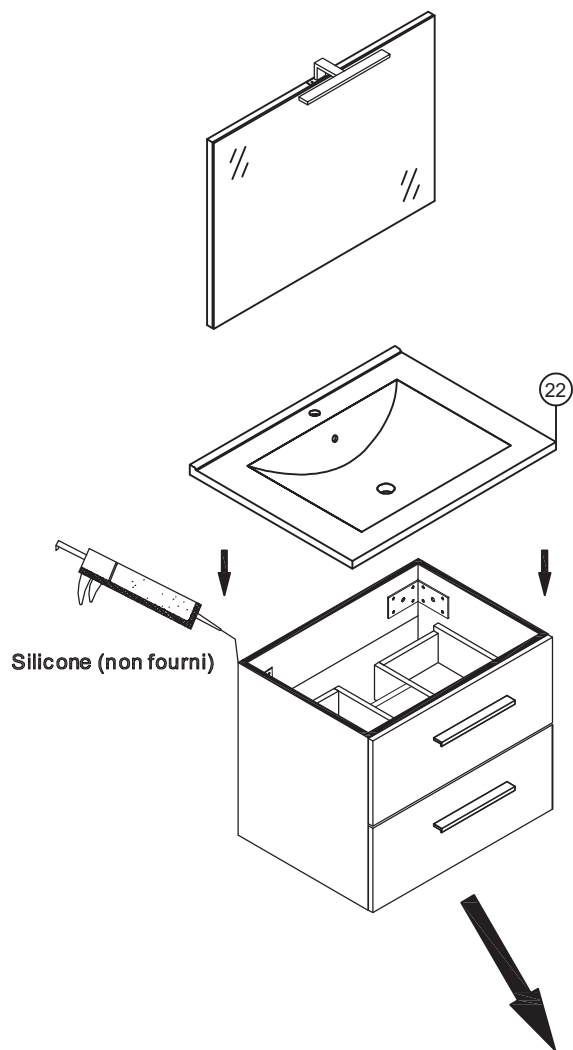
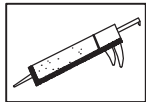


Attention: Les vis et chevilles de fixation murale ne sont pas fournies car elles dépendent du type de mur sur lequel le meuble est fixé. Demandez conseil à un vendeur en magasin.

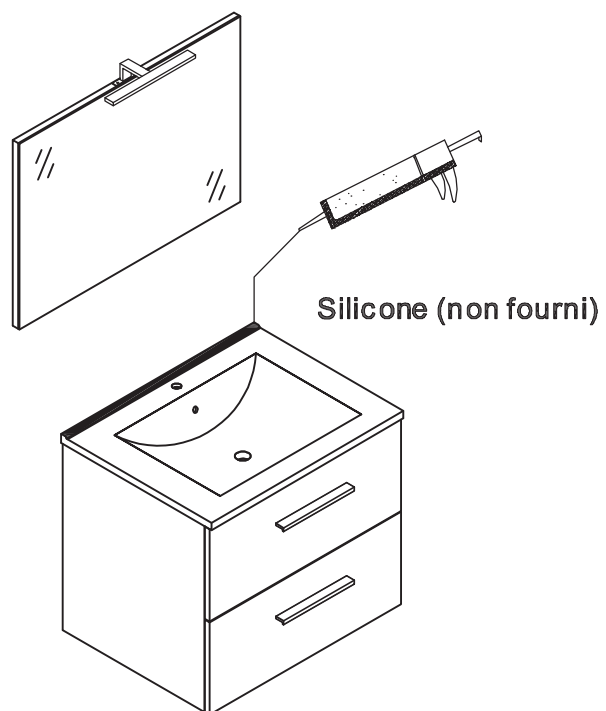


Attention: Ne pas trop enfoncer les tourillons





Silicone (non fourni)



Silicone (non fourni)

CONSIGNE DE SECURITE ET D'ENTRETIEN
ATTENTION : NE PAS UTILISER DE PRODUITS ABRASIFS OU
DETERGENTS POUR NETTOYER LE MEUBLE.

IMPORTE PAR SAMSE
RUE JACQUELINE AURIOL
ZAC AIR PARC OUEST
38590 BREZINS
FRANCE

Declaration of Performance

NO. KF2229BF116232000

1. Product Type: **Ceramic Basin - 60cm**

2. Identification of products: **1162320-60-WH (SAMSE REF 1507114), 1162320-60-WOOD (SAMSE REF 1507115), 1162320-60-GREY (SAMSE REF 1507117)**

3. Intended use:
Personal Hygiene

4. Name and address of manufacturer:
**Kindford Limited
Unit A & L, 15/F, MG Tower, 133 Hoi Bun Road,
Kwun Tong, Kowloon, Hong Kong**

5. System or systems of assessment and verification of constancy of performance of the construction product:
System 4

6. In case of the declaration of performance concerning a construction product covered by a harmonized standard:
14688:2015+A1:2018 Sanitary appliances. Wash basins. Functional requirements and test methods

7. Declared performance

Essential Characteristics	Performance	Harmonised technical specification
Cleanability	PASS	EN 14688:2015+A1:2018 Clause 4.6
Load Resistance	Not applicable	EN 14688:2015+A1:2018 Clause 4.1
Capacity overflow	CL 15	EN 14688:2015+A1:2018 Clause 4.7
Durability	PASS	EN 14688:2015+A1:2018 Clause 4.8

8. The performance of the product identified in points 1 and 2 is in conformity with the declared performance in point 7. This declaration of performance is issued under the sole responsibility of the manufacturer identified in point 4.

Authorized Signatory:

For and on behalf of
KINDFORD LIMITED
通 福 有 限 公 司
.....
Authorized Signature(s)

Mr Thierry Zeitoun
Managing Director
Kindford Limited
Date: 18. 07. 2022