

Marque hansgrohe  
 Nom de l'article **Talis M54** Mitigeur de cuisine 270, 1 jet  
 Numéro de l'article 72840670  
 Finition noir mat  
 Pos. 1



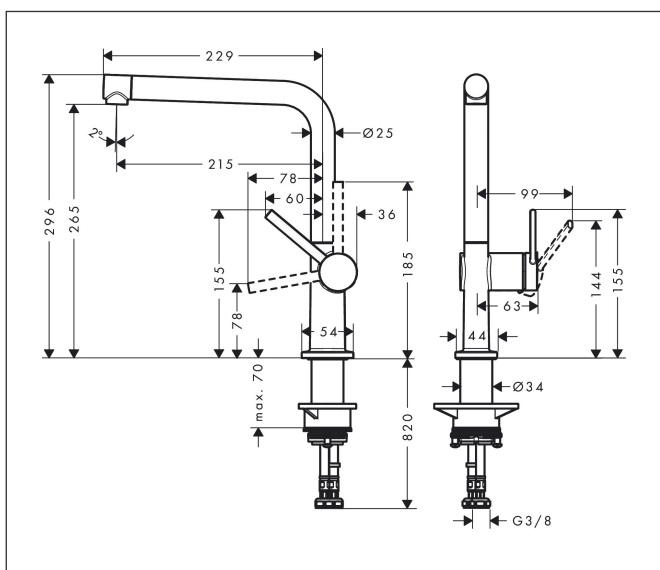
## Photographie du Produit



## Caractéristiques

- ComfortZone 270
- bec en L
- bec orientable possible sur 4 niveaux 60°, 110°, 150° or 360°
- jet laminaire
- débit maximal sous 3 bars de pression: 8,4 l/min
- cartouche céramique
- raccordement flexible G 3/8
- limiteur de température réglable
- convient au chauffe-eau instantané
- diamètre de percement Ø 35 mm requis
- comprenant: mitigeur de cuisine, raccordement flexibles, set de fixation, instruction de montage

## Plan géométral



## Technologie



## Types de jet



## Codes / Standard

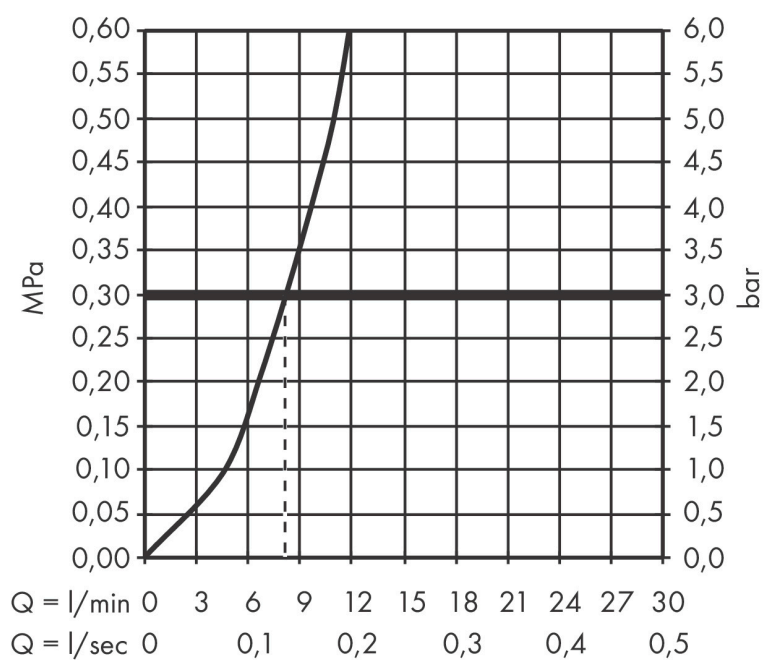
- PIX 29742/10

## Certificats



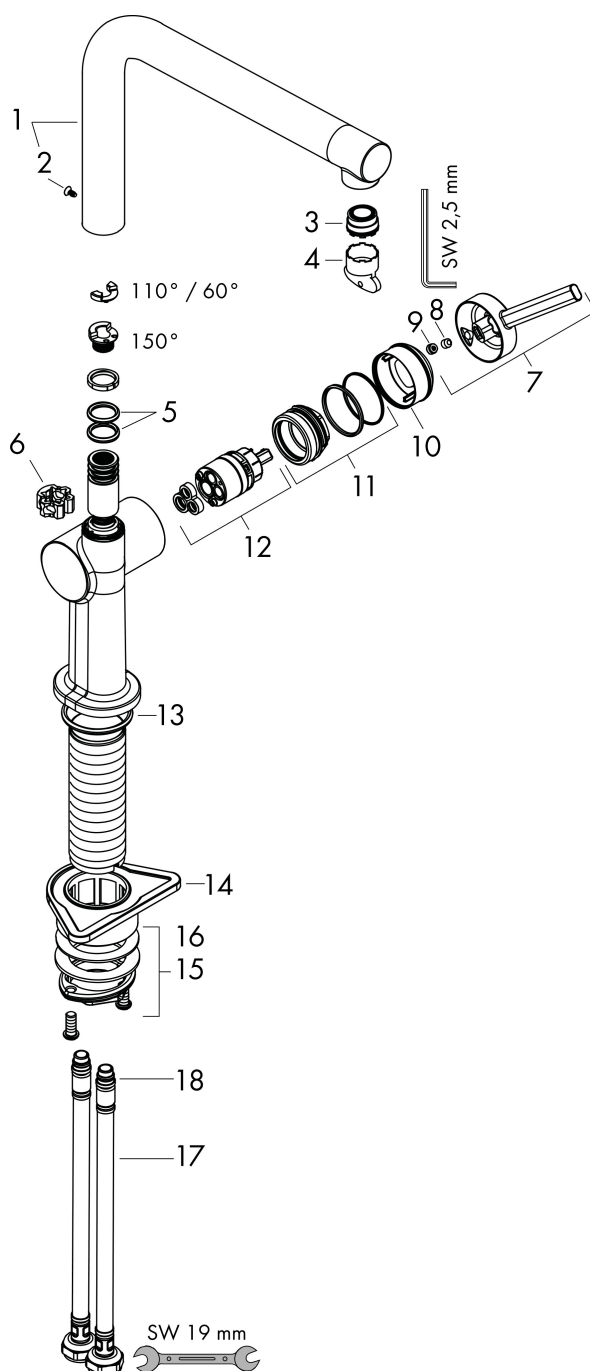
Marque hansgrohe  
 Nom de l'article **Talis M54** Mitigeur de cuisine 270, 1 jet  
 Numéro de l'article 72840670  
 Finition noir mat  
 Pos. 1

## Schéma d'écoulement



Marque	hansgrohe
Nom de l'article	<b>Talis M54</b> Mitigeur de cuisine 270, 1 jet
Numéro de l'article	72840670
Finition	noir mat
Pos.	1

## Vue éclatée



Marque hansgrohe  
 Nom de l'article **Talis M54** Mitigeur de cuisine 270, 1 jet  
 Numéro de l'article 72840670  
 Finition noir mat  
 Pos. 1

## Liste des pièces de rechange

Pos.	Description	N° d'article
1	bec cpl.	93758670
2	vis	97662000
3	diffuseur	93748000
4	clé	93750000
5	joint torique 14x2,5	98189000
6	anneau de axial	97558000
7	poignée	93736670
8	vis M5x5	98446000
9	cache vis	93735610
10	rosace	93737670
11	écrou à six pans	93738000
12	cartouche cpl.	93760000
13	joint torique 36x3	98052000
14	set de fixation	97523000
15	fixation cpl. (Ø 34)	95049000
16	anneau plastique	97548000
17	flexible de raccordement 900 mm M8x0,75 G3/8	93746000
18	joint torique 6,6x1,6	93019000