

ALTO

L'EXIGENCE DE LA QUALITÉ
eurosanit[®]

MITIGEUR DE LAVABO

CHROMÉ

SALLE DE BAINS



ROBINETTERIE SANITAIRE



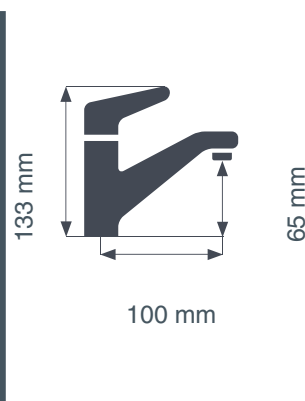
2 FLEXIBLES



10 GARANTIE
ANS

Caractéristiques

- Corps en laiton
- Poignée métallique
- Cartouche céramique diamètre 35 mm
- Cartouche économie d'eau technologie butée «à point dur»
- Possibilité de réglage manuel pour limiter le débit et la température
- Bec bas avec aérateur mousseur mâle 24x100 anti calcaire pour un nettoyage facile
- Une embase chromée de corps
- Certifié NF robinetterie sanitaire
- Deux flexibles d'alimentation inox F.12x17 (G3/8") agréés CSTBat
- Un vidage complet
- Un jeu complet de fixations.



Identification

Référence

GK550005

Gencod

