

Marque	hansgrohe
Nom de l'article	<b>Vernis Shape</b> Mitigeur de lavabo 70 avec tirette et vidage synthétique
Numéro de l'article	71560000
Finition	chromé
Pos.	1

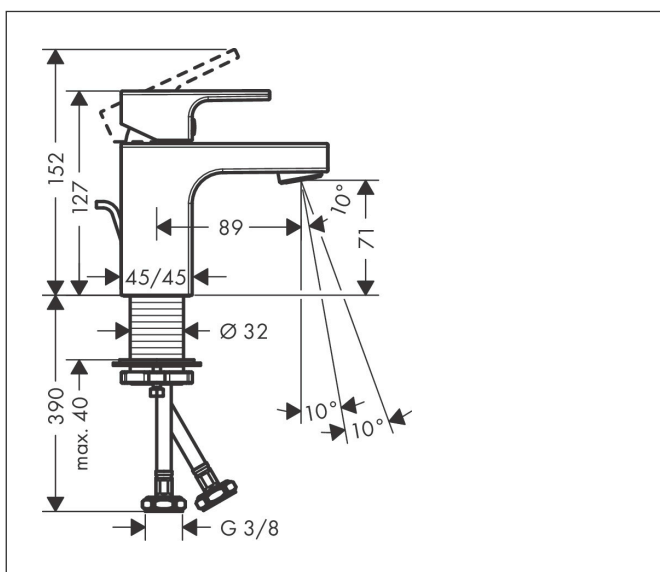
## Photographie du Produit



## Caractéristiques

- comprenant : mitigeur de lavabo, garniture de vidage
- ComfortZone 70
- Longueur: 89 mm
- hauteur du bec: 71 mm
- type de jet: jet normal
- mousseur orientable
- débit maximal sous 3 bars de pression: 5 l/min
- cartouche céramique
- limiteur de température réglable
- avec alimentation d'eau isolée
- convient au chauffe-eau instantané
- garniture de vidage 1 1/4"
- matériau de la garniture de vidage: synthétique

## Plan géométral



## Technologie



## Certificats



## Codes / Standard

- PA-IX 29967/10

Marque hansgrohe  
 Nom de l'article **Vernis Shape** Mitigeur de lavabo 70 avec tirette et vidage synthétique  
 Numéro de l'article 71560000  
 Finition chromé  
 Pos. 1

## Schéma d'écoulement

